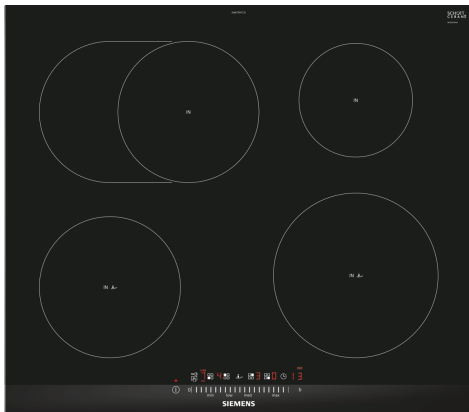


## iQ300, Induktionskochfeld, 60 cm, Schwarz, Mit Rahmen aufliegend EH675FFC1E



### Sonderzubehör

HZ390090	Wok-Set 3-teilig
HZ390210	Systempfanne Ø 15cm
HZ390220	Systempfanne Ø 19cm
HZ390230	Systempfanne Ø 21cm
HZ394301	Verbindungsleiste
HZ9ES100	Espressokocher 4 Tassen
HZ9FE280	Eisenpfanne Ø 18 / 28 cm
HZ9SE030	3-er Set best aus 2 Töpfen + 1 Pfanne
HZ9SE040	4 teiliges Topfset
HZ9SE060	6 teiliges Topfset

- ✓ Platz für große Bratpfannen - zuschaltbare Bräterzone.
- ✓ Dank touchSlider-Bedienung wird die Temperatur durch direktes Antippen oder Entlangstreichen auf der Bedienskala mit nur einem Finger gesteuert.
- ✓ Bratsensor – hält die Pfannentemperatur gleichmäßig, um Anbrennen zu verhindern.
- ✓ powerBoost – Erhöhen Sie die Power einzelner Induktionszonen um bis zu 50 %.
- ✓ Schaltet die Kochzone sicher ab - Timer mit Sicherheitsabschaltung.

### Ausstattung

#### Technische Daten

Produktbezeichnung / -familie:	..... Kochstelle
Glaskeramik	
Bauform:	..... Einbau
Energiequelle:	..... Elektro
Anzahl der Kochzonen:	..... 4
Min. Nischenmaße für Installation (H x B x T):	.....51 x 560-560 x 490-500 mm
Breite:	.....602 mm
Abmessungen des Gerätes:	..... 51 x 602 x 520 mm
Abmessungen des verpackten Gerätes:	.....126 x 753 x 603 mm
Nettogewicht:	..... 13.2 kg
Bruttogewicht:	..... 15.4 kg
Restwärmeanzeige:	..... Getrennt
Lage der Steuerung:	..... Vorne
Hauptoberflächenmaterial:	.....Glaskeramik
Oberflächenfarbe:	..... Schwarz, Alu, gebürstet
Länge Netzkabel:	..... 110.0 cm
Abgedichtete Herdplatte:	.....Nein
Heizungen mit Booster:	..... Alle
Leistung der Kochzone (kW):	..... 1.8 kW
Leistung der 3.Kochzone (kW):	..... 1.8 ; 2 kW
Leistung der 5.Kochzone (kW):	..... 1.4 kW
.....	..... [3.1] kW
.....	..... [3.1, 3.7] kW
.....	..... [2.2] kW
Anschlusswert:	..... 7400 W
Spannung:	.....220-240 V
Frequenz:	.....50; 60 Hz
Energiequelle:	..... Elektro
Steckerart:	.....Ohne Stecker
(Anschluss durch Elektrofachkraft)	
Abmessungen des Gerätes (in):	..... x x
Abmessungen des verpackten Gerätes:	..... 4.96 x 23.74 x 29.64
Nettogewicht:	..... 29.000 lbs
Bruttogewicht:	..... 34.000 lbs
Anzahl der Kochzonen:	..... 4
Länge Netzkabel:	..... 110.0 cm
Min. Nischenmaße für Installation (H x B x T):	.....51 x 560-560 x 490-500 mm
Abmessungen des Gerätes:	..... 51 x 602 x 520 mm
Abmessungen des verpackten Gerätes:	.....126 x 753 x 603 mm
Nettogewicht:	..... 13.2 kg
Bruttogewicht:	..... 15.4 kg

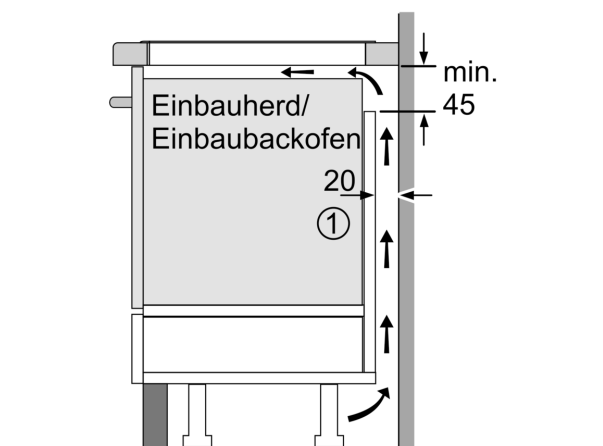


**iQ300, Induktionskochfeld, 60 cm,  
Schwarz, Mit Rahmen aufliegend  
EH675FFC1E**

Ausstattung

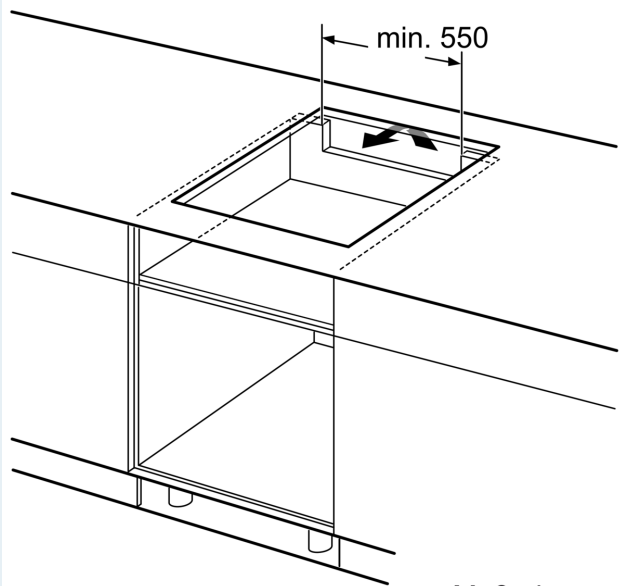
**iQ300, Induktionskochfeld, 60 cm,  
Schwarz, Mit Rahmen aufliegend  
EH675FFC1E**

Maßzeichnungen



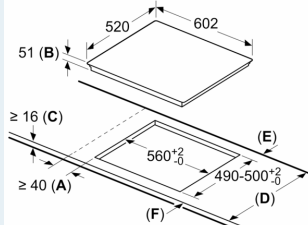
① Lüftungsspalt muß vorgesehen werden.

Maße in mm



Maße in mm

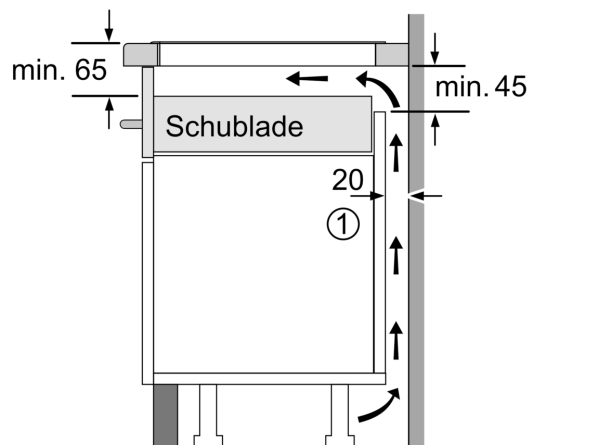
Maße in mm



- A: Mindestabstand von Kochplatten-ausschnitt zur Wand.
- B: Einbautiefe
- C: Der Abstand zwischen der Arbeitsplattenfläche und der Oberseite der Backofenfront muss 30 mm betragen. Siehe Platzbedarf für den Backofen.

Die Arbeitsplatte, in welche die Kochplatte eingebaut wird, muss Lasten von ca. 60 kg standhalten; ggf. muss ein geeigneter Unterbau verwendet werden.

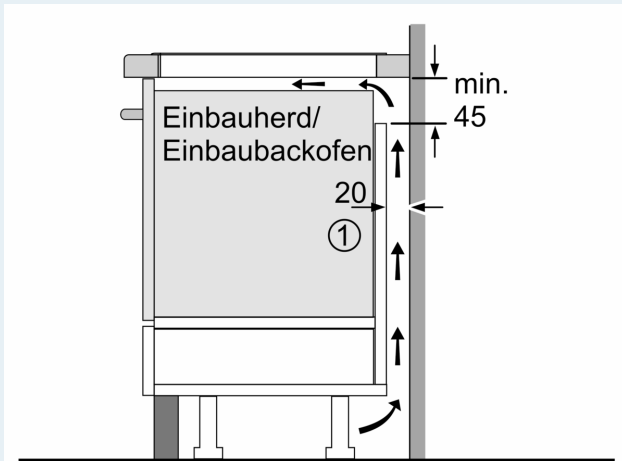
D	E	F
585-600	50	≥ 35
> 600	≥ 50	≥ 50



① Lüftungsspalt muß vorgesehen werden.

Maße in mm

## Maßzeichnungen



①  
Lüftungsspalt muß  
vorgesehen werden.

Maße in mm