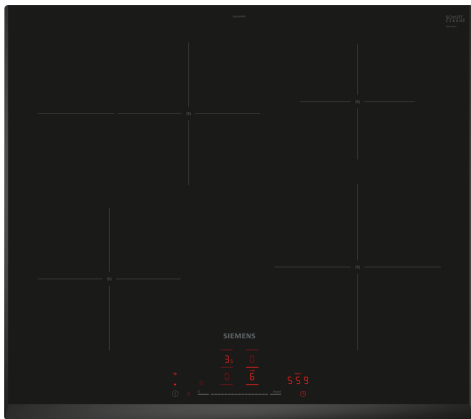


iQ300, Induktionskochfeld, 60 cm, Schwarz, Rahmenlos aufliegend EH65KHFB1E



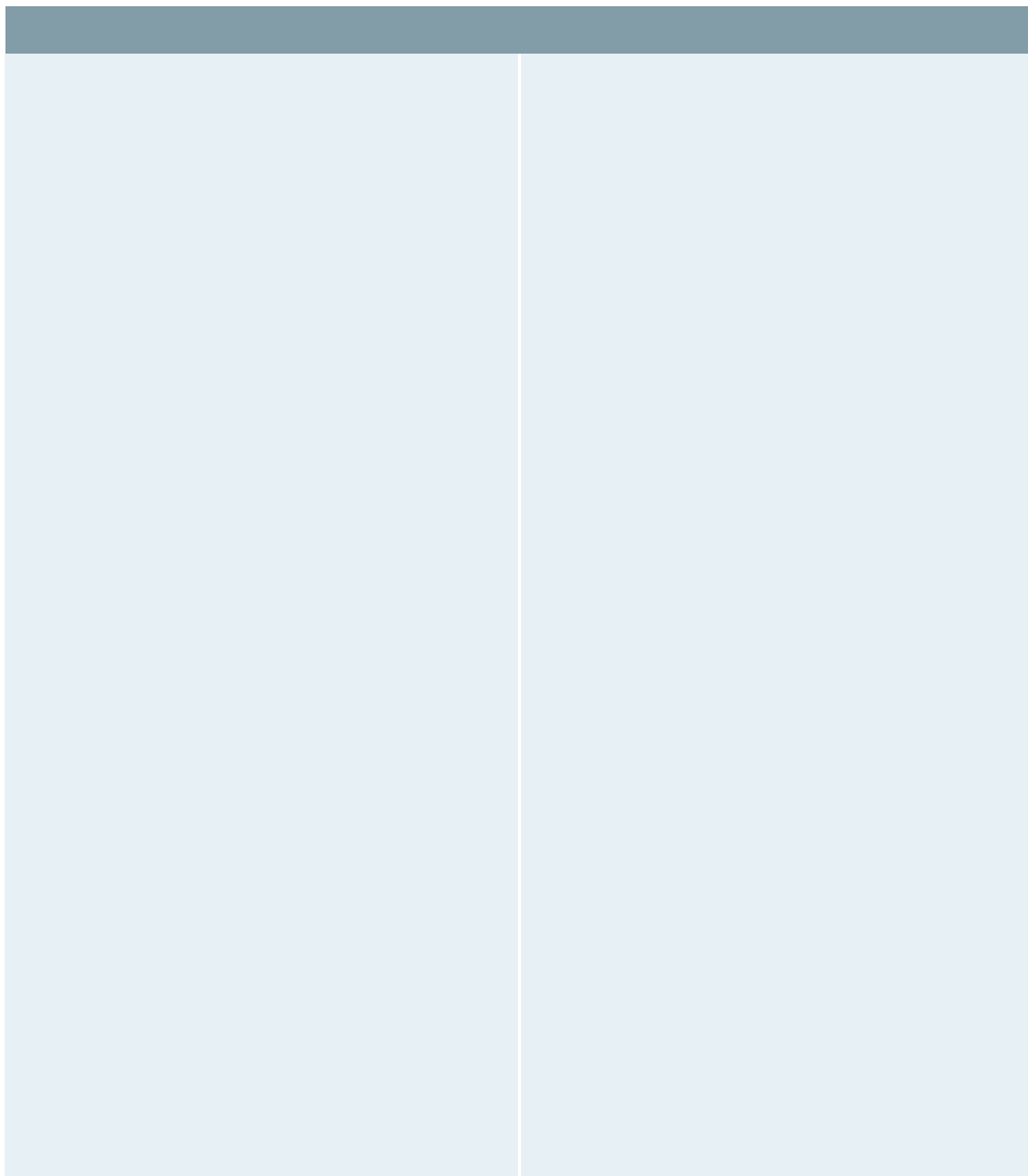
- ✓ Platz für große Bratpfannen - zuschaltbare Bräterzone.
- ✓ touchSlider: ermöglicht die Einstellung der Leistungsstufe mit nur einem Finger.
- ✓ Bedienen Sie Ihr Kochfeld ganz einfach mit der Home Connect App.
- ✓ Intelligente Dunstabzugsautomatik: das perfekte Zusammenspiel von Kochfeld und Dunstabzugshaube für mehr Kochkomfort.
- ✓ Favoriten-Taste: damit du dein Kochfeld ganz individuell nach deinen Wünschen einstellen kannst.

Geräteart:	Kochstelle
Glaskeramik	
Bauform:	Einbau
Energiequelle:	Elektro
Anzahl der Kochzonen:	4
Min. Nischenmaße für Installation (H x B x T):	51 x 560-560 x 490-500 mm
Gerätebreite:	592 mm
Abmessungen des Gerätes:	51 x 592 x 522 mm
Abmessungen des verpackten Gerätes:	130 x 750 x 600 mm
Nettogewicht:	11.2 kg
Bruttogewicht:	13.5 kg
Restwärmeanzeige:	Getrennt
Lage der Steuerung:	Vorne
Hauptoberflächenmaterial:	Glaskeramik
Oberflächenfarbe:	Schwarz
Länge Anschlusskabel:	110.0 cm
Abgedichtete Herdplatte:	Nein
Heizungen mit Booster:	Alle
Leistung der Kochzone (kW):	2 kW
Leistung der 3.Kochzone (kW):	2 kW
Leistung der 5.Kochzone (kW):	1.6 kW
.....	[3.1] kW
.....	[3.1, 3.7] kW
.....	[2.2] kW
Anschlusswert:	7400 W
Spannung:	220-240 V
Frequenz:	50; 60 Hz
Energiequelle:	Elektro
Steckerart:	Ohne Stecker (Anschluss durch Elektrofachkraft)
Abmessungen des Gerätes (in):	x x
Abmessungen des verpackten Gerätes:	5.11 x 23.62 x 29.52
Nettogewicht:	25.000 lbs
Bruttogewicht:	30.000 lbs
Anzahl der Kochzonen:	4
Länge Anschlusskabel:	110.0 cm
Min. Nischenmaße für Installation (H x B x T):	51 x 560-560 x 490-500 mm
Abmessungen des Gerätes:	51 x 592 x 522 mm
Abmessungen des verpackten Gerätes:	130 x 750 x 600 mm
Nettogewicht:	11.2 kg
Bruttogewicht:	13.5 kg



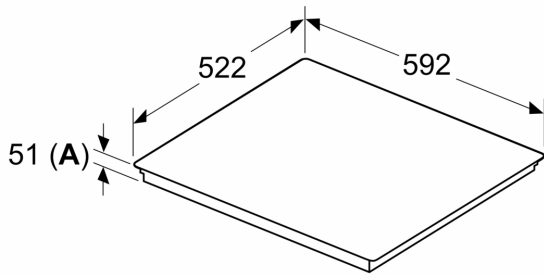
HZ32WA00	Kabelloser Speisethermometer
HZ390090	Wok-Set 3-teilig
HZ9ES100	Espressokocher 4 Tassen
HZ9FE280	Eisenpfanne Ø 18 / 28 cm
HZ9SE030	3-er Set best aus 2 Töpfen + 1 Pfanne
HZ9SE040	4 teiliges Topfset
HZ9SE060	6 teiliges Topfset

**iQ300, Induktionskochfeld, 60 cm,
Schwarz, Rahmenlos aufliegend
EH65KHFB1E**

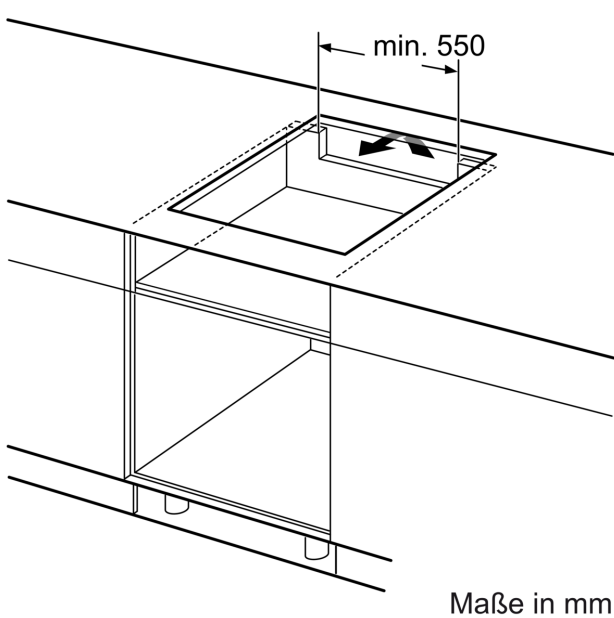


iQ300, Induktionskochfeld, 60 cm, Schwarz, Rahmenlos aufliegend EH65KHFB1E

Maße in mm

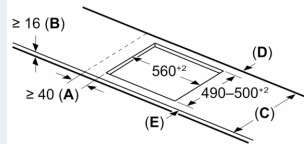


A: Eintauchtiefe



Maße in mm

Maße in mm



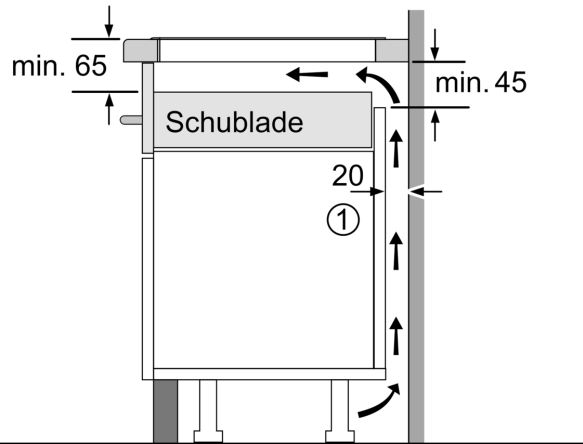
A: Min. Abstand vom Kochfeldausschnitt bis zur Wand

B: Der Abstand zwischen der Oberfläche der Arbeitsplatte und dem oberen Bereich der Backofenfront muss 30 mm betragen

Siehe Platzbedarf für den Backofen

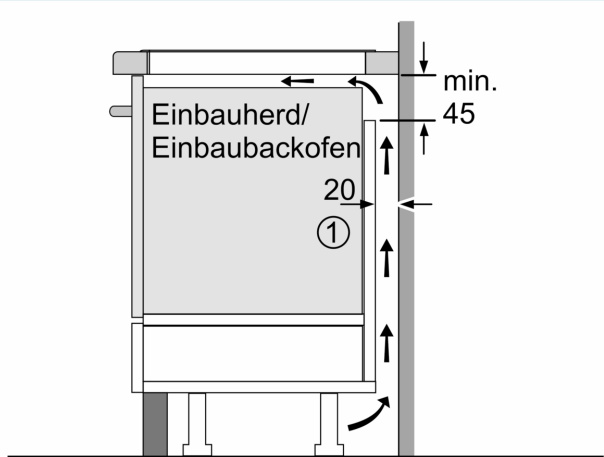
C	D	E
585-600	50	≥ 35
> 600	≥ 50	≥ 50

Die Arbeitsplatte, in die das Kochfeld eingebaut wird, muss Belastungen von ca. 60 kg standhalten; gegebenenfalls müssen geeignete Unterkonstruktionen verwendet werden



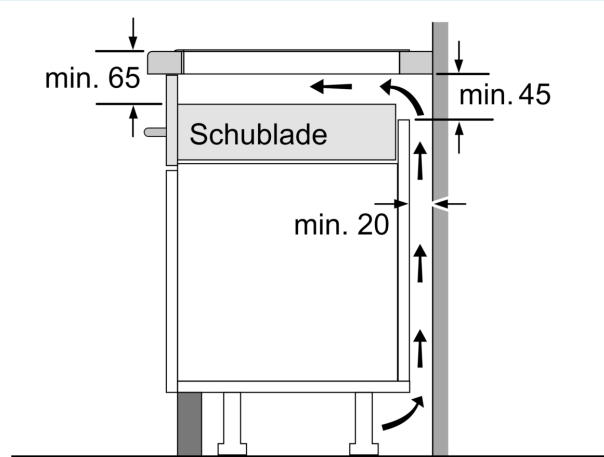
① Lüftungspalt muß vorgesehen werden.

Maße in mm



① Lüftungsspalt muß vorgesehen werden.

Maße in mm



Maße in mm