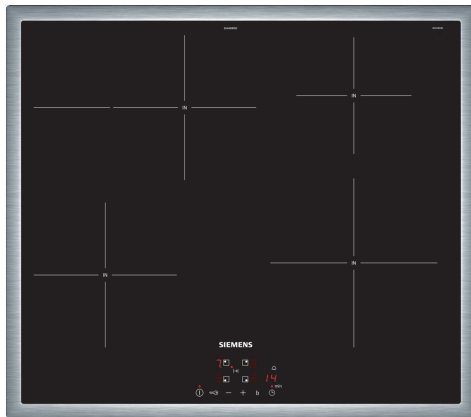


iQ300, Induktionskochfeld, 60 cm, Schwarz, Mit Rahmen aufliegend EH64KBF5E



- ✓ Platz für große Bratpfannen - zuschaltbare Bräterzone.
- ✓ powerBoost – Erhöhen Sie die Power einzelner Induktionszonen um bis zu 50 %.
- ✓ Schaltet die Kochzone sicher ab - Timer mit Sicherheitsabschaltung.
- ✓ Verhindert sicher ungewolltes Einschalten - Kindersicherung.
- ✓ Schneller, sauberer und sicherer kochen - powerInduktion.

Ausstattung

Technische Daten

Geräteart: Kochstelle
 Glaskeramik
 Bauform: Einbau
 Energiequelle: Elektro
 Anzahl der Kochzonen: 4
 Min. Nischenmaße für Installation (H x B x T): 55 x 560-560 x 490-500 mm
 Gerätebreite: 583 mm
 Abmessungen des Gerätes: 55 x 583 x 513 mm
 Abmessungen des verpackten Gerätes: 130 x 753 x 600 mm
 Nettogewicht: 10.4 kg
 Bruttogewicht: 13.2 kg
 Restwärmanzeige: Getrennt
 Lage der Steuerung: Vorne
 Hauptoberflächenmaterial: Glaskeramik
 Oberflächenfarbe: Schwarz, Edelstahl
 Rahmenfarbe: Edelstahl
 Länge Anschlusskabel: 110.0 cm
 Abgedichtete Herdplatte: Nein
 Heizungen mit Booster: Alle
 Leistung der Kochzone (kW): 1.8 kW
 Leistung der 3.Kochzone (kW): 1.8 ; 2 kW
 Leistung der 5.Kochzone (kW): 1.4 kW
 [3.1] kW
 [3.1, 3.7] kW
 [2.2] kW
 Anschlusswert: 7400 W
 Spannung: 220-240 V
 Frequenz: 50-60 Hz
 Energiequelle: Elektro
 Steckerart: Ohne Stecker
 (Anschluss durch Elektrofachkraft)
 Abmessungen des Gerätes (in): x x
 Abmessungen des verpackten Gerätes: 5.11 x 23.62 x 29.64
 Nettogewicht: 23.000 lbs
 Bruttogewicht: 29.000 lbs
 Anzahl der Kochzonen: 4
 Länge Anschlusskabel: 110.0 cm
 Min. Nischenmaße für Installation (H x B x T): 55 x 560-560 x 490-500 mm
 Abmessungen des Gerätes: 55 x 583 x 513 mm
 Abmessungen des verpackten Gerätes: 130 x 753 x 600 mm
 Nettogewicht: 10.4 kg
 Bruttogewicht: 13.2 kg

Sonderzubehör

HZ32WA00	Kabelloser Speisethermometer
HZ390090	Wok-Set 3-teilig
HZ9ES100	Espressokocher 4 Tassen
HZ9FE280	Eisenpfanne Ø 18 / 28 cm
HZ9SE030	3-er Set best aus 2 Töpfen + 1 Pfanne
HZ9SE040	4 teiliges Topfset
HZ9SE060	6 teiliges Topfset

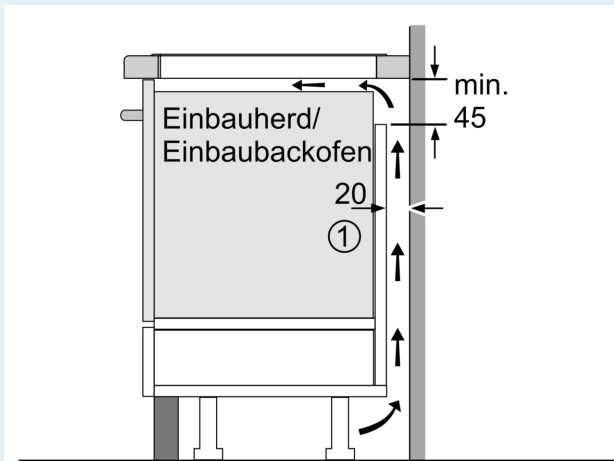


**iQ300, Induktionskochfeld, 60 cm,
Schwarz, Mit Rahmen aufliegend
EH64KBFB5E**

Ausstattung

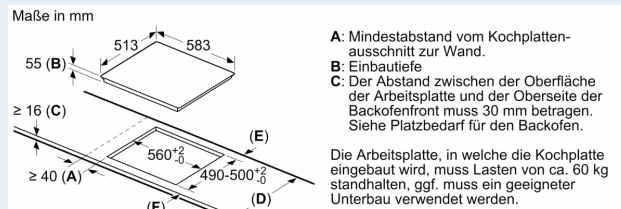
iQ300, Induktionskochfeld, 60 cm, Schwarz, Mit Rahmen aufliegend EH64KBFB5E

Maßzeichnungen



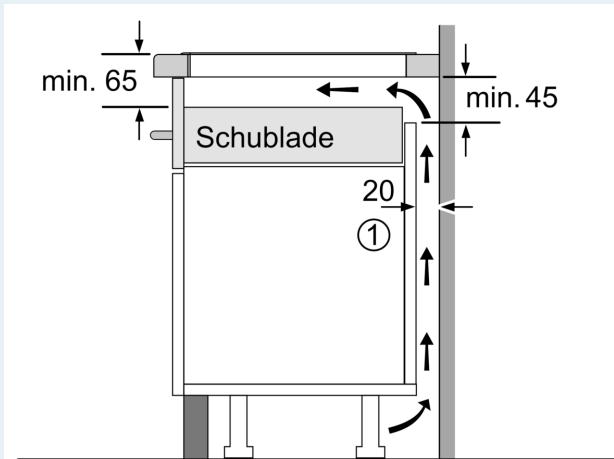
① Lüftungsspalt muß vorgesehen werden.

Maße in mm



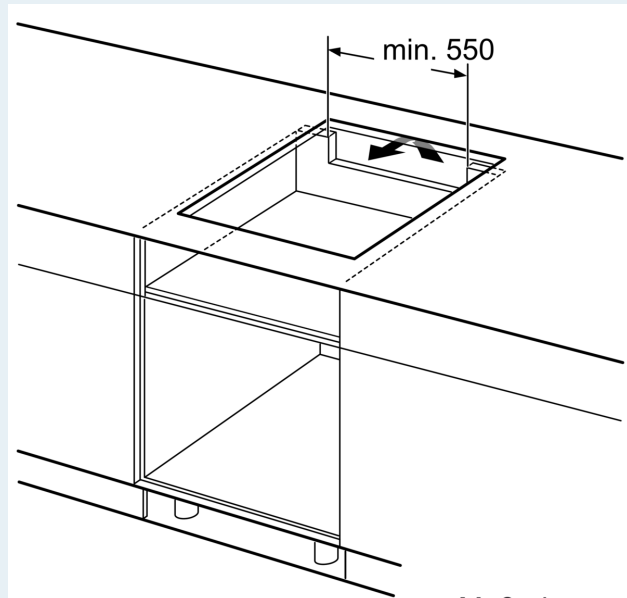
A: Mindestabstand vom Kochplatten-ausschnitt zur Wand.
B: Einbautiefe
C: Der Abstand zwischen der Oberfläche der Arbeitsplatte und der Oberseite der Backofenfront muss 30 mm betragen. Siehe Platzbedarf für den Backofen.
Die Arbeitsplatte, in welche die Kochplatte eingebaut wird, muss Lasten von ca. 60 kg standhalten, ggf. muss ein geeigneter Unterbau verwendet werden.

D	E	F
585-600	50	≥ 35
> 600	≥ 50	≥ 50



① Lüftungsspalt muß vorgesehen werden.

Maße in mm



Maße in mm