

**iQ300, Elektrokochfeld, 60 cm, herdgesteuert, Schwarz, Mit Rahmen aufliegend  
EF645BNN1E**



**Sonderzubehör**

- HZ32WA00 Kabelloser Speisethermometer
- HZ390090 Wok-Set 3-teilig
- HZ9SE030 3-er Set best aus 2 Töpfen + 1 Pfanne

Das moderne Glaskeramik-Kochfeld für mehr Freude am Kochen und weniger Arbeit beim Säubern.

- ✓ Platz für große Bratpfannen - zuschaltbare Bräterzone.
- ✓ powerBoost – Erhitzen Sie Töpfe schneller – mit bis zu 20 % mehr Power.

**Ausstattung**

**Technische Daten**

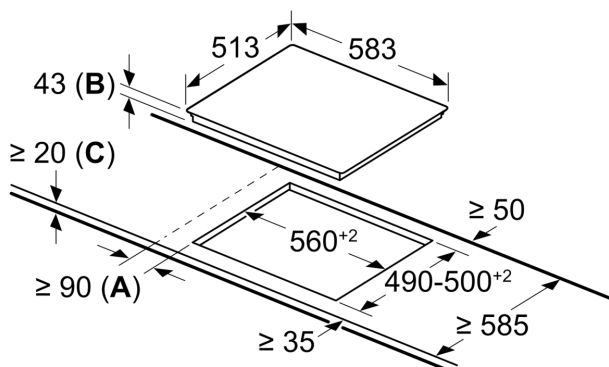
Geräteart: .....Kochfeld  
 Glaskeramik  
 Bauform: .....Einbau  
 Energiequelle: .....Elektro  
 Anzahl der Kochzonen: ..... 4  
 Min. Nischenmaße für Installation (H x B x T): .....43 x 560-560 x 490-500 mm  
 Gerätebreite: ..... 583 mm  
 Abmessungen des Gerätes: ..... 43 x 583 x 513 mm  
 Abmessungen des verpackten Gerätes: .....100 x 750 x 590 mm  
 Nettogewicht: ..... 7.9 kg  
 Bruttogewicht: ..... 8.7 kg  
 Restwärmanzeige: ..... Getrennt  
 Lage der Steuerung: ..... Vorne  
 Art der Steuerung: ..... mit Einbaubacköfen/-herden kombiniert  
 Hauptoberflächenmaterial: .....Glaskeramik  
 Oberflächenfarbe: ..... Schwarz, Edelstahl  
 Rahmenfarbe: ..... Edelstahl  
 Abgedichtete Herdplatte: ..... Nein  
 Heizungen mit Booster: ..... Vorne rechts  
 Leistung der Kochzone (kW): ..... 2 kW  
 Leistung der 3.Kochzone (kW): ..... 1.8 ; 2.6 kW  
 Leistung der 5.Kochzone (kW): ..... 1.2 kW  
 Anschlusswert: ..... 7800 W  
 Spannung: .....220-240 V  
 Frequenz: .....60; 50 Hz  
 Energiequelle: .....Elektro  
 Abmessungen des Gerätes (in): ..... x x  
 Abmessungen des verpackten Gerätes: ..... 3.93 x 23.22 x 29.52  
 Nettogewicht: ..... 17.000 lbs  
 Bruttogewicht: ..... 19.000 lbs  
 Anzahl der Kochzonen: ..... 4  
 Min. Nischenmaße für Installation (H x B x T): .....43 x 560-560 x 490-500 mm  
 Abmessungen des Gerätes: ..... 43 x 583 x 513 mm  
 Abmessungen des verpackten Gerätes: .....100 x 750 x 590 mm  
 Nettogewicht: ..... 7.9 kg  
 Bruttogewicht: ..... 8.7 kg



iQ300, Elektrokochfeld, 60 cm,  
herdgesteuert, Schwarz, Mit  
Rahmen aufliegend  
EF645BNN1E

Maßzeichnungen

Maße in mm



- A:** Mindestabstand zwischen Kochfeld und Wand
- B:** Einbautiefe
- C:** Mit darunter eingebautem Backofen ggf. mehr; siehe Platzbedarf für den Backofen.