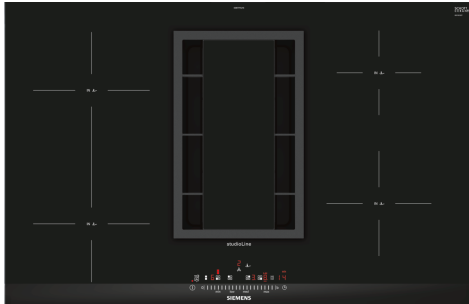


iQ500, Induction hob with integrated ventilation system, 80 cm, surface mount with frame ED877FS21E



A

Induktionskochstelle mit integriertem Dunstabzug.

- ✓ Dank touchSlider-Bedienung wird die Temperatur durch direktes Antippen oder Entlangstreichen auf der Bedienskala mit nur einem Finger gesteuert.
- ✓ Kürzere Ankochzeiten mit bis zu 50% mehr Leistung dank powerBoost-Funktion.
- ✓ Sicheres Abschalten der Kochzone nach Ablauf der gewählten Kochzeit durch Timer mit Ausschaltfunktion.
- ✓ Innovative Induktions-Technologie macht Kochen schneller, sauberer und sicherer.

Ausstattung

Technische Daten

Geräteart: Kochstelle
 Glaskeramik
 Bauform: Einbau
 Energiequelle: Elektro
 Min. Nischenmaße für Installation (H x B x T): 198 x 780-780 x 490-490 mm
 Gerätebreite: 812 mm
 Abmessungen des Gerätes: 198 x 812 x 520 mm
 Abmessungen des verpackten Gerätes: 330 x 940 x 760 mm
 Nettogewicht: 24.7 kg
 Bruttogewicht: 30.9 kg
 Restwärmeanzeige: Getrennt
 Lage der Steuerung: Vorne
 Hauptoberflächenmaterial: Glaskeramik
 Oberflächenfarbe: Schwarz, Alu, gebürstet
 Länge Anschlusskabel: 110.0 cm
 Abgedichtete Herdplatte: Nein
 Heizungen mit Booster: Alle
 Leistung der 2.Kochzone (kW): 3.6 kW
 Leistung der 5.Kochzone (kW): 1.4 kW
 Lüfterleistung bei höchster Normalstufe Abluft: 551 m³/h
 Gebläseleistung bei Intensivstufe-Umluftbetrieb: 630.0 m³/h
 Lüfterleistung bei höchster Normalstufe Umluft: 557 m³/h
 Gebläseleistung bei Intensivstufe-Abluftbetrieb: 698 m³/h
 Geräusch: 70 dB(A) re 1 pW
 Geruchsfilter: Nein
 Luftzirkulation: Abluft, Umluft (Sonderzubehör separat erhältlich)
 Art des Fettfilters: Kassette
 Spannung: 220-240 V
 Frequenz: 50; 60 Hz



Sonderzubehör

HZ381401	Abluft Set
HZ381501	Umluft Set
HZ381700	Aktivkohlefilter
HZ390090	Wok-Set 3-teilig
HZ390210	Systempfanne Ø 15cm
HZ390220	Systempfanne Ø 19cm
HZ390230	Systempfanne Ø 21cm
HZ9SE030	3-er Set best aus 2 Töpfen + 1 Pfanne

iQ500, Induction hob with integrated ventilation system, 80 cm, surface mount with frame ED877FS21E

Ausstattung

Profi-Ausstattung:

- Touch Control
- mit 4 wählbaren Bratbereichen

Design:

- SE TopDesign, Studio Line

Komfort:

- 4 Induktions-Kochzonen
- Kombi-Zone
- Digitales Funktionsdisplay
- Quick Start Funktion
- Restart Funktion
- CountUp Timer countDown-Funktion
- Anzeige der Aufheizphase
- 17 Leistungs-Stufen

Umwelt und Sicherheit:

- Topferkennung powerManagement Funktion Automatische Sicherheitsabschaltung Kindersicherung Wischschutzfunktion
- 2-stufige Restwärmeanzeige je Kochzone
- Hauptschalter
- Energieverbrauchsanzeige

Schnelligkeit:

- powerBoost-Funktion für alle Induktions-Kochzonen möglich

Leistung und Größe

- Kochzonen: 1 x Ø 210 mm, 2.2 kW (max. Powerstufe 3.7 kW) Induktion; 1 x Ø 210 mm, 2.2 kW (max. Powerstufe 3.7 kW) Induktion; 1 x Ø 145 mm, 1.4 kW (max. Powerstufe 2.2 kW) Induktion; 1 x Ø 180 mm, 1.8 kW (max. Powerstufe 3.1 kW) Induktion

Maße:

- Einbaumaße: (H/B/T) 198 mm x 780 mm x 490 mm
- Gerätemaße: (B/T) 812 mm x 520 mm
- Länge Anschlusskabel: 110 cm
- min. Arbeitsplattenstärke: 20 mm
- Anschlusswert: 6.9 kW
- Spannung: 220 - 240 V
- Anschlusskabel beigelegt in Verpackung

Dunstabzug

- Mikrowellen-Backofen mit Dampfunterstützung
- Wahlweise Abluft- oder Umluftbetrieb (Sonderzubehör wird jeweils benötigt)
- Für Abluftbetrieb wird ein Abluftmodul (Sonderzubehör HZ381401) benötigt
- Für Umluftbetrieb wird ein cleanAir-Umluftmodul (Sonderzubehör HZ381500) benötigt
- 9 Leistungsstufen und 1 Intensivstufe

- Vollautomatische Lüfterfunktion mit Luftsensor
- Gebläsenachlauf 30 Minuten
- Hochleistungsgebläse. Energiesparender Betrieb durch effiziente BLDC-Technologie
- Großflächige, 12-lagige Edelstahl-Fettfilter für hohe Fettfilterungseffizienz (90%)
- Lufteinlassgitter aus Gusseisen; hitzebeständig, spülmaschinengeeignet
- Entnehm- und trennbare Fettfilter- & Überlaufschutzeinheit, spülmaschinengeeignet - mit integrierten Edelstahlfettfiltern, spülmaschinengeeignet - Kondensat- und Überlaufschutzbehälter, ca. 200ml Aufnahmekapazität, spülmaschinengeeignet
- Sicherheitsüberlaufbehälter mit ca. 2.000ml Aufnahmekapazität; Twist-off Verschluss, spülmaschinengeeignet
- Sättigungsanzeige für Edelstahlfettfilter
- Sättigungsanzeige für CleanAir-Geruchsfilter

Leistungsdaten Dunstabzug

- Luftleistungsdaten nach EN 61591
- Schallleistungspegel nach EN 60704-3
- Schalldruckpegel nach EN 60704-2-13
- Geruchsreduktion bei Umluftbetrieb nach EN 63591
- Abluftleistung nach EN 61591: - min. Normalbetrieb 150 m³/h - max. Normalbetrieb 550 m³/h - Intensivstufe 690 m³/h
- Umluftleistung: - min. Normalbetrieb 139 m³/h - max. Normalbetrieb 557 m³/h - Boost-/Intensivstufe 630 m³/h
- Geräuschwerte nach EN 60704-3 und EN 60704-2-13 bei Abluftbetrieb: - Min. Normalstufe: 39 dB(A) re 1 pW (25 dB(A) re 20 µPa Schalldruck) - Max. Normalstufe: 69 dB(A) re 1 pW (55 dB(A) re 20 µPa Schalldruck) - Intensivstufe: 76 dB(A) re 1 pW (62 dB(A) re 20 µPa Schalldruck)
- Geräuschwerte bei Umluftbetrieb: - min. Normalbetrieb 42 dB(A) re 1 pW (31 dBA re 20 µPa Schalldruck) - max. Normalbetrieb 74 dB(A) re 1 pW (62 dBA re 20 µPa Schalldruck) - Boost-/Intensivstufe 75 dB(A) re 1 pW (64 dBA re 20 µPa Schalldruck)
- Fettfiltereffizienz: 90 %
- Geruchsreduktion bei Umluftbetrieb: 85 %

Verbrauchsdaten Dunstabzug

- Energie-Effizienzklasse: A
- Durchschnittlicher Energieverbrauch: 53.5 kWh/Jahr
- Lüfter-Effizienzklasse: A
- Fettfilter-Effizienzklasse: B
- Geräusch min./max. Normalstufe: 42/70 dB

Installationshinweise

- Unterschranksbreite: min. 80 cm.
- Arbeitsplattentiefe: min. 60 cm (mit gekürzten Schubladen), ab 70 cm volle Schubladentiefe nutzbar.
- Eintauchtiefe: 19.8 cm
- Ab- oder Umluft-Verrohrungssystem als Sonderzubehör zu bestellen.

Ausstattung

- Gesamtgerätgewicht: 25
- Das Gerät muss von unten frei zugänglich sein.
- Bei Installation einer Luftführung im Abluftbetrieb und einer kamingebundenen Feuerstelle, muss die Stromzuführung mit einer geeigneten Sicherheitsausschaltung versehen werden.
- Die Tragfähigkeit und die Stabilität insbesondere bei dünnen Arbeitsplatten ist durch geeignete Unterkonstruktionen sicherzustellen. Hierbei ist das Gerätegewicht zu berücksichtigen.
- Anschlussutzen Abluft: Flachkanal NW 150

Sonderzubehör

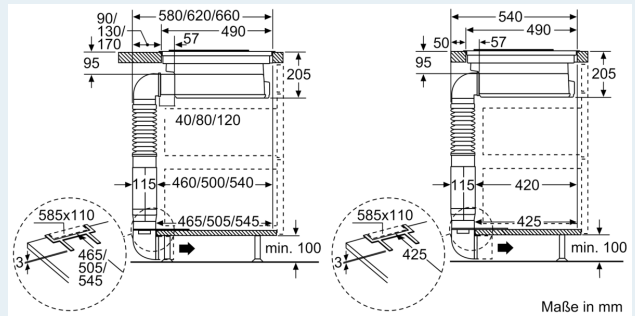
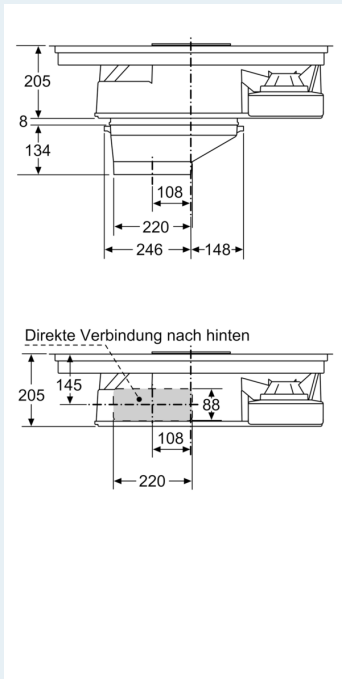
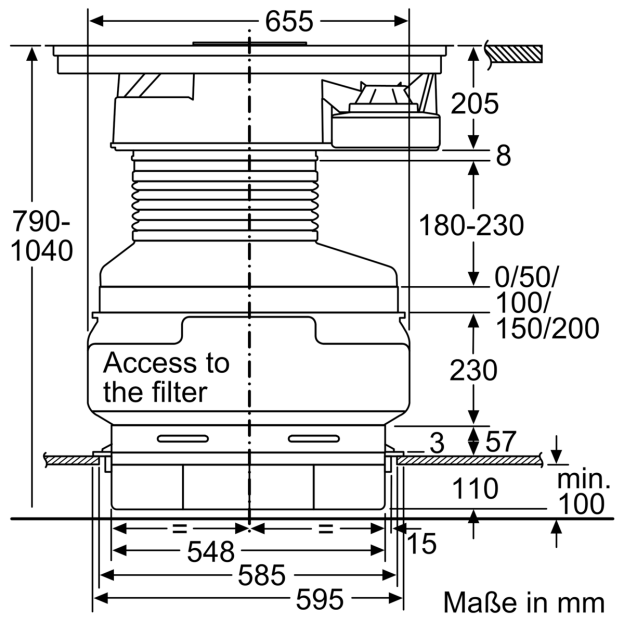
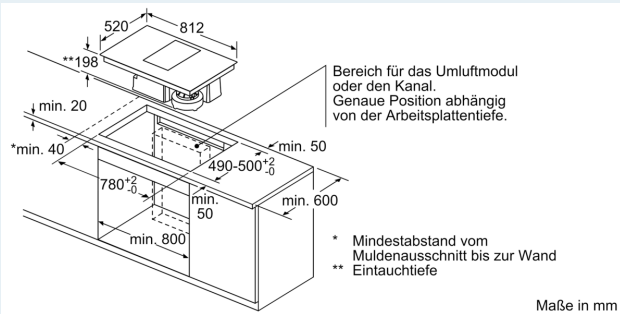
- HZ381401, HZ381501, HZ381700, HZ390090, HZ390210, HZ390220, HZ390230, HZ9SE030

Ausstattung

--	--

iQ500, Induction hob with integrated ventilation system, 80 cm, surface mount with frame ED877FS21E

Maßzeichnungen



Maßzeichnungen

