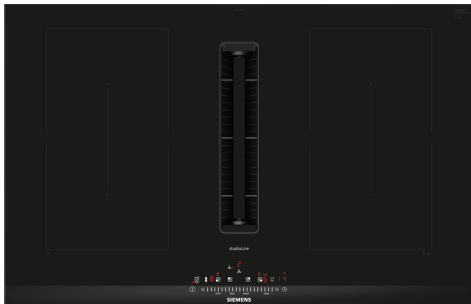


iQ500, Kochfeld mit Dunstabzug (Induktion), 80 cm, Mit Rahmen aufliegend ED877FQ25E



B



Zubehör

1 x Teleskopschieberelement für Umluft, 1 x Clean Air Plus Geruchsfilter

Sonderzubehör

HZ32WA00 Kabelloser Speisethermometer, HZ390090 Wok-Set 3-teilig, HZ390230 Systempfanne Ø 21cm, HZ9ES100 Espressokocher 4 Tassen, HZ9FE280 Eisenpfanne Ø 18 / 28 cm, HZ9SE030 3-er Set best aus 2 Töpfen + 1 Pfanne, HZ9SE040 4 teiliges Topfset, HZ9SE060 6 teiliges Topfset, HZ9VDKE1 Abluft Set, HZ9VDKRO Umluftkit 2 L-Bogen (70cm Einbau), HZ9VDKR1 Umluftkit S und L-Bogen (60cm Einbau), HZ9VDKR2 Umluftkit 1x L-Bogen, HZ9VDSB1 90° Flachkanalbogen horizontal, HZ9VDSB2 90° Flachkanalbogen L vertikal, HZ9VDSB3 90° Flachkanalbogen M vertikal, HZ9VDSB4 90° Flachkanalbogen S vertikal, HZ9VDSIO Adapterstück rund-flach, HZ9VDSI1 90° Adapterstück rund-flach, HZ9VDSM1 Flachkanalstück gerade 500mm, HZ9VDSM2 Flachkanalstück gerade 1000mm, HZ9VDSS1 Verbindungsmanschette (weiblich), HZ9VDSS2 Flexmanschette (weiblich), HZ9VEDU0 Akustikfilter, HZ9VRCR0 cleanAir Umluftersatzfilter, HZ9VRCR1 Clean Air Plus Geruchsfilter, HZ9VRPD1 Sockeldiffusor

Design-Kochfeld mit einem voll integrierten und bündigen Dunstabzug.

- ✓ Kombi-Zone – Verbinden Sie zwei Induktionszonen zu einer großen.
- ✓ Dank touchSlider-Bedienung wird die Temperatur durch direktes Antippen oder Entlangstreichen auf der Bedienskala mit nur einem Finger gesteuert.
- ✓ Bratsensor– hält die Pfannentemperatur gleichmäßig, um Anbrennen zu verhindern.
- ✓ powerMove für komfortables Kochen durch voreingestellte Kochstufen.
- ✓ powerBoost – Erhöhen Sie die Power einzelner Induktionszonen um bis zu 50 %.

Ausstattung

Technische Daten

Geräteart: Kochstelle
 Glaskeramik
 Bauform: Einbau
 Energiequelle: Elektro
 Min. Nischenmaße für Installation (H x B x T):223 x 750-750 x 490-500 mm
 Gerätebreite: 812 mm
 Abmessungen des Gerätes: 223 x 812 x 520 mm
 Abmessungen des verpackten Gerätes:431 x 950 x 672 mm
 Nettogewicht: 25.2 kg
 Bruttogewicht: 31.6 kg
 Restwärmeanzeige: Getrennt
 Lage der Steuerung: Vorne
 Hauptoberflächenmaterial: Glaskeramik
 Oberflächenfarbe: Schwarz
 Länge Anschlusskabel:110.0 cm
 Abgedichtete Herdplatte:Nein
 Heizungen mit Booster: Alle
 Leistung der 2.Kochzone (kW): 3.6 kW
 Lüfterleistung bei höchster Normalstufe Abluft: 500 m³/h
 Gebläseleistung bei Intensivstufe-Umluftbetrieb: 595.0 m³/h
 Lüfterleistung bei höchster Normalstufe Umluft: 487 m³/h
 Gebläseleistung bei Intensivstufe-Abluftbetrieb:622 m³/h
 Geräusch: 69 dB(A) re 1 pW
 Geruchsfilter:Nein
 Luftzirkulation:Abluft, Umluft (Sonderzubehör separat erhältlich)
 Spannung:220-240/380-415 V
 Frequenz:50; 60 Hz
 Integriertes Zubehör: .. 1 x Teleskopschieberelement für Umluft, 1 x Clean Air Plus Geruchsfilter



iQ500, Kochfeld mit Dunstabzug (Induktion), 80 cm, Mit Rahmen aufliegend ED877FQ25E

Ausstattung

Integriertes Downdraft-Lüftungssystem

- Induktionskochfeld mit vollintegriertem, leistungsstarkem Downdraft-Abzugsmodul.
- 9 elektronisch gesteuerte Leistungsstufen und 2 Boost-/Intensivstufen (mit automatischer Rückstellung) durch die Touch Control Steuerung Gebläsenachlauf 30 Minuten
- Automatisches Einschalten des Lüftungssystem bei Nutzung einer Kochzone
- Automatische verzögerte Abschaltung nach dem Kochen, um Restgerüche nach dem Kochen zu beseitigen (in spezifischer ultra-geräuscharmer Ventilatorstufe, 12min (Abluft), 30min (Umluft), manuell abschaltbar)
- Vollständig manuelle Steuerung über Touch Control möglich
- Gebläsetechnologie mit hocheffizientem, geräuscharmen, bürstenlosen Gleichstrommotor (BLDC). Strömungstechnisch optimierte Luftführung im Innenraum
- Einfaches Entnehmen und Reinigen der Fettfilter- und Überlaufschutzeinheit:
- Bequeme Ein-Hand-Entnahme der Einheit über einen schwebende Glaskeramik-Griff
- Großflächige, 12-lagige Edelstahl-Fettfilter für hohe Fettfiltrationseffizienz (94 %)
- Alle Teile sind einfach zu reinigen, spülmaschinene geeignet und hitzeresistent
- Kondensat- und Überlaufschutzhälter, ca. 200 ml Aufnahmekapazität
- Sicherheitsüberlaufbehälter (spülmaschinene geeignet) mit zusätzlichen 700ml Aufnahmekapazität. Einfach zugänglich und von unten abnehmbar.
- Insgesamt eine Aufnahmekapazität von 900ml (200ml + 700ml)
- - Wasserdichtes Lüftungssystem
- Dunstabzug Leistung:
- Abluftleistung (nach EN 61591): min. Normalstufe 154 m3/h , max. Normalstufe 500 m3/h , max. Boost-/Intensivstufe 622 m3/h
- Umluftleistung (nach EN 61591): min. Normalstufe 117 m3/h , max. Normalstufe 487 m3/h , max. Boost-/Intensivstufe 595 m3/h
- Geräuschwerte bei Abluftbetrieb: min. Normalstufe 42 dB re 1 pW, max. Normalstufe 69 dB re 1 pW, max. Boost-/Intensivstufe 74 dB re 1 pW
- Geräuschwerte bei Umluftbetrieb: min. Normalstufe 41 dB re 1 pW, max. Normalstufe 68 dB re 1 pW, max. Boost-/Intensivstufe 72 dB re 1 pW
- Fettfilter-Effizienz: 94 %.
- Durchschnittlicher Energieverbrauch: 61,6kWh/Jahr
- Energie-Effizienzklasse: B (bei einer Skala der Energie-Effizienzklassen von A+++ bis D)
- Lüftereffizienzklasse: A Lüftereffizienzklasse: A
- - Durchschnittlicher Energieverbrauch: 57 . - Durchschnittlicher Energieverbrauch: 57 .
- Fettfilter-Effizienzklasse: B
- Geräusch min./max. Normalstufe: 42 dB & 69 dB

- Optimierte Geruchsreduktionsfähigkeiten bei Kochapplikationen mit komplexen Geruchsmolekülketten (z.B. Fischgerüche)
- Große Filteroberfläche mit hoher Geruchsreduktionsrate
- Filterstandzeit von 360h bei intensivem Kochen (nicht regenerierbar)
- Sehr geringes Geräusch mit optimierter Psychoakustik
- Einfache Zugänglichkeit und einfache Entnahme von oben durch den Lufteinlass
- - CleanAir Ersatzbedarfilterset HZ9VRCR0.
- Bei Umluftbetrieb 2 x 2 direkt integrierte, leistungsstarke cleanAir Umluftfilter

Planungs- und Installationshinweise

- - HZ9VRPDO für den voll- oder teilgeführten Umluftbetrieb mit cleanAir Umluftfiltern HZ9VRUDO für den ungeführten Umluftbetrieb mit cleanAir Umluftfiltern
- HZ9VEDU0: Akustikfilter (Abluft)
- Die Planung ist möglich als Wand- und Inselplanung
- Das Produkt erfüllt die Bestimmungen des Nadelflammtest (nach IEC 60695-5-11), der V2 Entflammbarkeitsklasse (nach UL94) und der B1 Baustoffklasse für schwer entflammbare Materialien (nach DIN 4102-1). Auch das starter kit HZ9VRUDO für den ungeführten Umluftbetrieb erfüllt diese Bestimmungen ebenfalls.
- Die maximale Eintauchtiefe beträgt 223mm unter Glas für aufsatzmontierte Geräte und 227mm für Geräte, die für den flächenbündigen Einbau geeignet sind.
- Das Gerät muss von unten frei zugänglich bleiben
- Es ist kein Zwischenboden unter dem Gerät notwendig. Die Schubladen müssen entnehmbar sein. Die Rückwand kann gelassen werden - es wird lediglich ein Ausschnitt für den Luftaustritt (Position und Größe können den Installationsanweisungen entnommen werden) benötigt.
- - Das "Plug 'n Play" Starter Set HZ9VRUDO (ungeführten Umluftbetrieb) benötigt eine vertikale Rückströmöffnung von min. 25mm hinter der Möberrückwand - Empfehlung: 50mm
- Die minimale Arbeitsplattenstärke beträgt 16mm für aufsatzmontierte und flächenbündig montierte Geräte mit dem Standard Installationssystem. Auch eine Installation in dünnere Arbeitsplatten ist mit dem Ersatzteil möglich: Inhaltsbereich 626792
- Das Gesamtgeräteeigewicht beträgt 26kg. Die Tragfähigkeit und Stabilität insbesondere bei dünnen Arbeitsplatten ist durch geeignete Unterkonstruktionen sicherzustellen. Hierbei sind das Gerätegewicht (mitsamt entsprechender Beschwerungen wie z.B. befüllter Töpfe) und die Spezifikationen des Arbeitsplattenherstellers zur strukturellen Integrität zu beachten
- Für alle teil- und ungeführten Umluftplanungen, wird eine Luftrückstromöffnung von $\geq 400\text{cm}^2$ im Sockelbereich benötigt. Die Öffnung kann über Auslassgitter, Lamellengitter oder leicht gekürzte Sockel, abhängig vom Sortiment des Küchenmöbelhersteller, realisiert werden.
- Der Luftauslass auf der Geräterückseite kann direkt mit einem Flachkanalelement (NW 150) kombiniert werden
- Verrohrungen bis zu 8m mit drei 90° Bögen möglich
- Bei Installation einer Luftführung im Abluftbetrieb und einer

Ausstattung

kaminingebundenen Feuerstelle, muss die Stromzuführung mit einer geeigneten Sicherheitsausschaltung versehen werden.

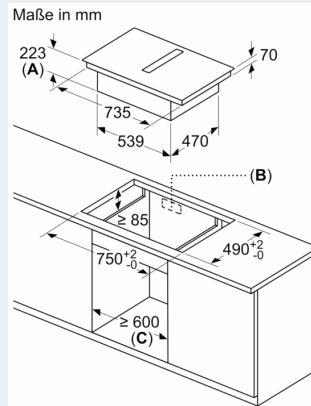
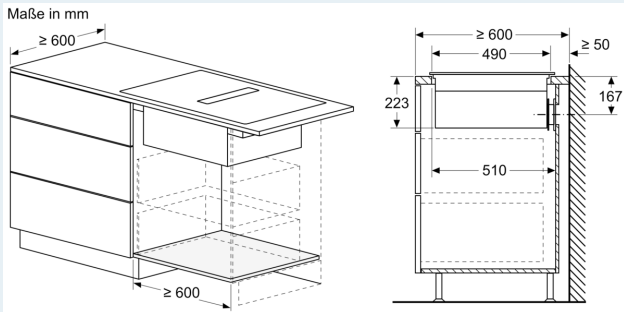
- Im Abluftbetrieb sollte eine Rückstauklappe mit einem maximalen Öffnungsdruck von 65Pa installiert werden.

Ausstattung

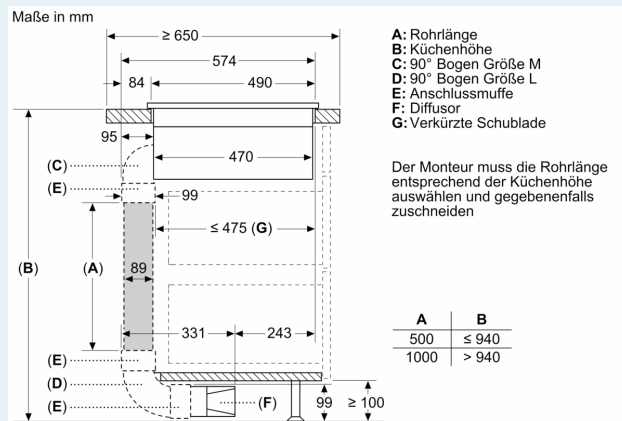
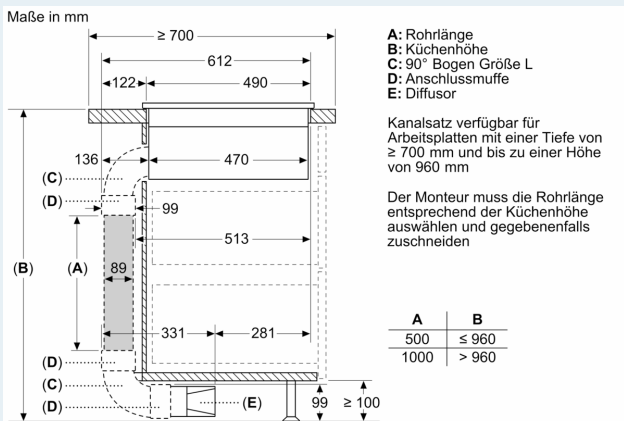
--	--

iQ500, Kochfeld mit Dunstabzug (Induktion), 80 cm, Mit Rahmen aufliegend ED877FQ25E

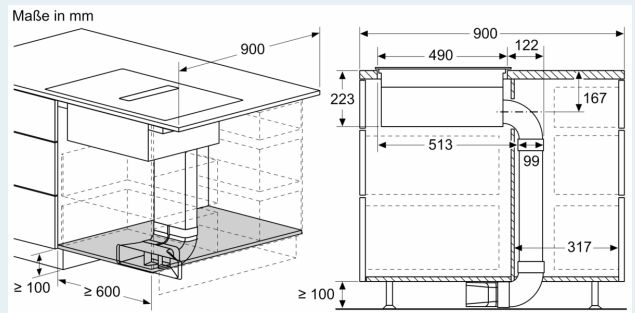
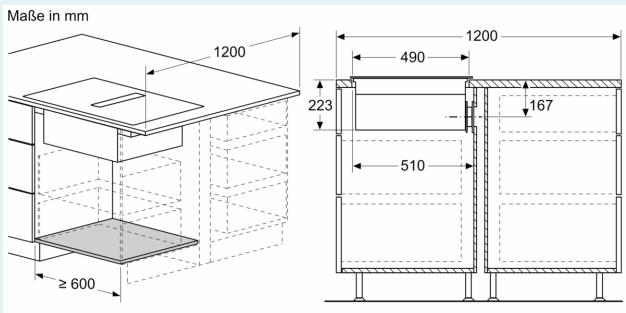
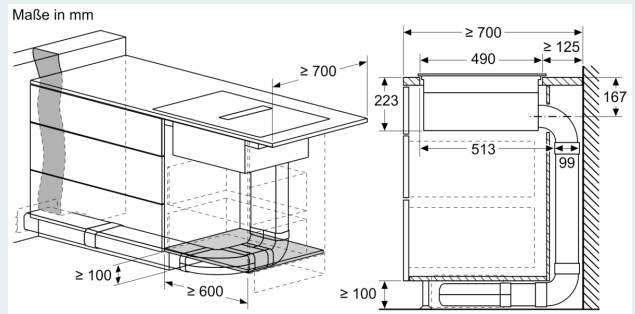
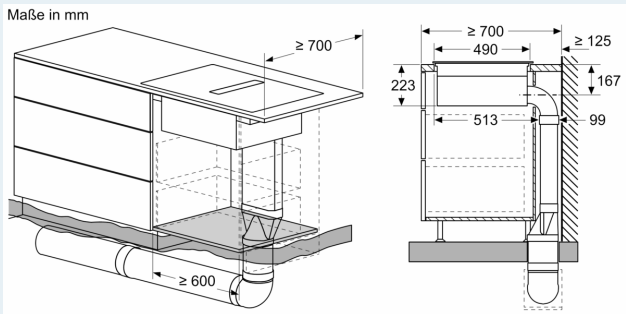
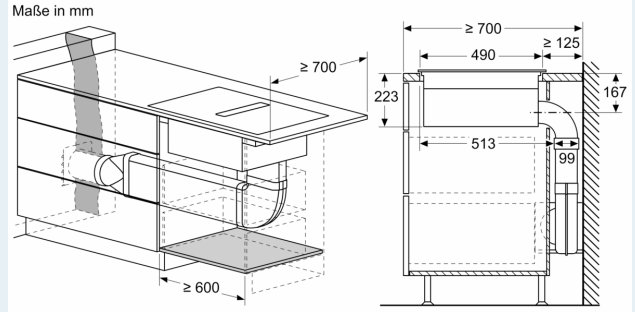
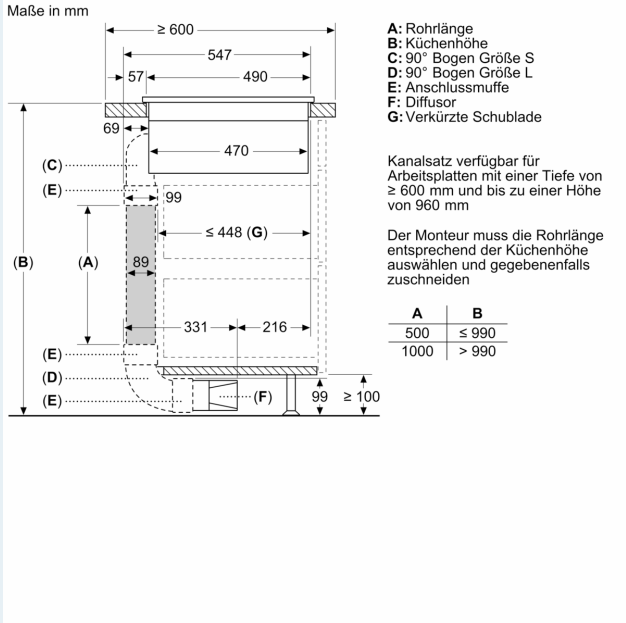
Maßzeichnungen



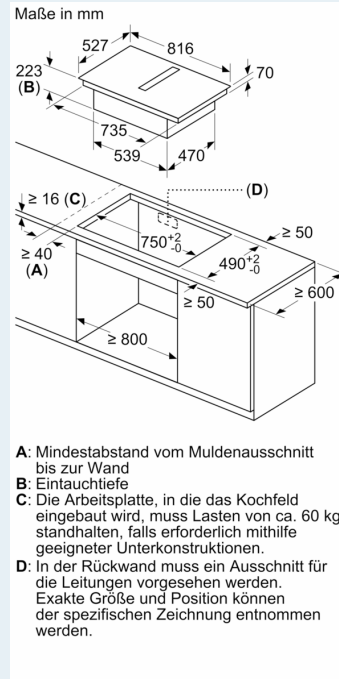
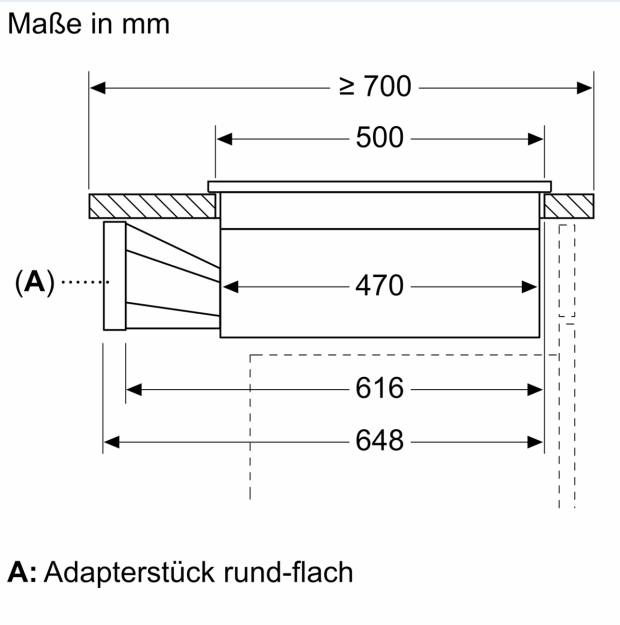
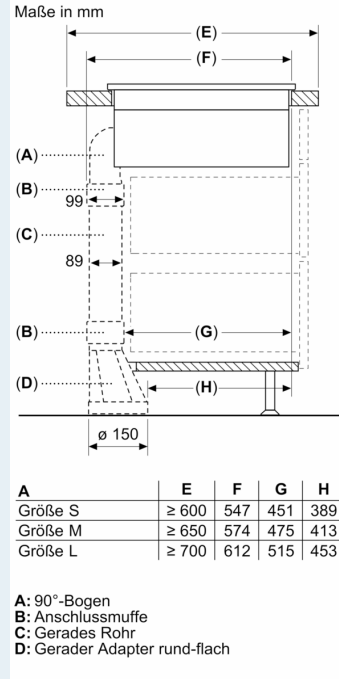
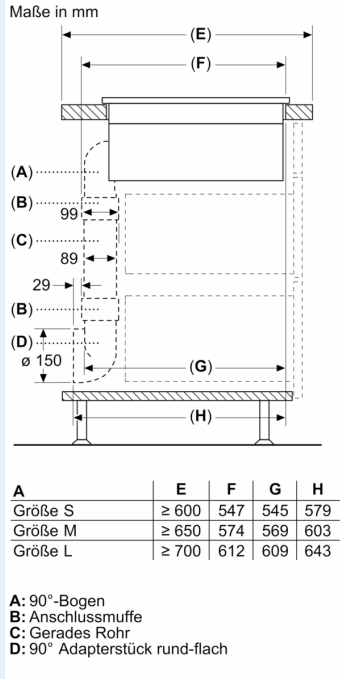
- A:** Einbautiefe
- B:** Ausschnitt in der Rückwand für Leitungen erforderlich. Die genaue Größe und Position ist der entsprechenden Zeichnung zu entnehmen.
- C:** Alle Modelle mit einer Breite von 80 cm können durch Verstellen der Seitenteile in 60 cm breite Möbel eingebaut werden.



Maßzeichnungen

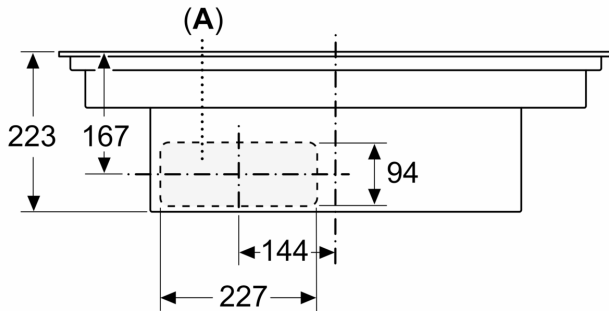


Maßzeichnungen



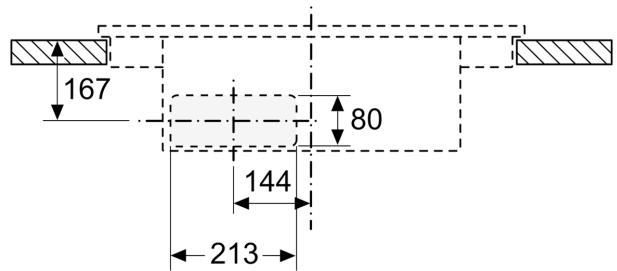
Maßzeichnungen

Maße in mm
Vorderansicht

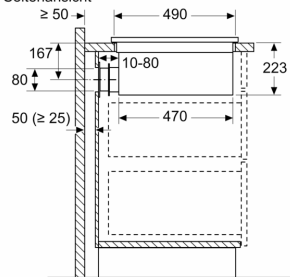


A: Direkt an der Rückseite angeschlossen

Maße in mm
Vorderansicht - Möbelausschnitt
für Umluft ohne Kanal



Maße in mm
Seitenansicht



Bei der Installation direkt an einer nicht isolierten Außenwand ($\mu \geq 0,5 \text{ W/m}^2 \cdot \text{°C}$) empfehlen wir die Verwendung von Konfigurationen mit teilweise oder vollständig kanalisierter Rezirkulation.

Maße in mm
Vorderansicht

