

iQ500, Induktionskochfeld, 80 cm, Mit Rahmen aufliegend ED870HWC1E



- ✓ Kombi-Induktion: verbinde zwei Induktionszonen zu einer großen Kochfläche.
- ✓ touchSlider: ermöglicht die Einstellung der Leistungsstufe mit nur einem Finger.
- ✓ diamondProtect: bewahrt dein Kochfeld vor Kratzern im Alltag.
- ✓ Home Connect: Alle Informationen über dein Kochfeld via Smartphone oder Tablet - auch von unterwegs.
- ✓ Bratsensor Pro: Braten ohne Anbrennengefahr.

Ausstattung

Technische Daten

Geräteart:	Kochstelle
Glaskeramik	
Bauform:	Einbau
Energiequelle:	Elektro
Anzahl der Kochzonen:	5
Nischenmaße für Installation (H x B x T): ...	51 x 750-780 x 490-500 mm
Gerätebreite:	812 mm
Abmessungen des Gerätes:	51x812x520 mm
Abmessungen des verpackten Gerätes:	130x950x600 mm
Nettogewicht:	15.5 kg
Bruttogewicht:	16.9 kg
Restwärmeanzeige:	Getrennt
Lage der Steuerung:	Vorne
Hauptoberflächenmaterial:	Glaskeramik
Oberflächenfarbe:	Schwarz
Länge Anschlusskabel:	110 cm
Abgedichtete Herdplatte:	Nein
Heizungen mit Booster:	Alle
Leistung der Kochzone (kW):	2000 W
Leistung der 3.Kochzone (kW):	1600.0 W
:	[3.1] kW
:	[2.2] kW
Anschlusswert:	7400 W
Spannung:	220-240 V
Frequenz:	50-60 Hz
Energiequelle:	Elektro
Steckerart:	Ohne Stecker (Anschluss durch Elektrofachkraft)
Abmessungen des Gerätes (in):	x x
Abmessungen des verpackten Gerätes:	5.11 x 23.62 x 37.40
Nettogewicht:	34.000 lbs
Bruttogewicht:	37.000 lbs
Anzahl der Kochzonen:	5
Länge Anschlusskabel:	110 cm
Nischenmaße für Installation (H x B x T): ...	51 x 750-780 x 490-500 mm
Abmessungen des Gerätes:	51x812x520 mm
Abmessungen des verpackten Gerätes:	130x950x600 mm
Nettogewicht:	15.5 kg
Bruttogewicht:	16.9 kg



Sonderzubehör

HZ32WA00	Kabelloses Speisethermometer
HZ394301	Verbindungsleiste
HZ9CF240	Bratpfanne, beschichtet 24cm Ø
HZ9CF280	Bratpfanne, beschichtet 28cm Ø
HZ9ES100	Espressokocher (4 Tassen)
HZ9SE030	3-er Set best aus 2 Töpfen + 1 Pfanne
HZ9SE040	4 teiliges Topfset
HZ9SE060	6 teiliges Topfset

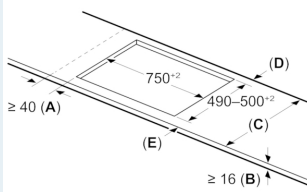
**iQ500, Induktionskochfeld, 80 cm,
Mit Rahmen aufliegend
ED870HWC1E**

Ausstattung

iQ500, Induktionskochfeld, 80 cm,
Mit Rahmen aufliegend
ED870HWC1E

Maßzeichnungen

Maße in mm

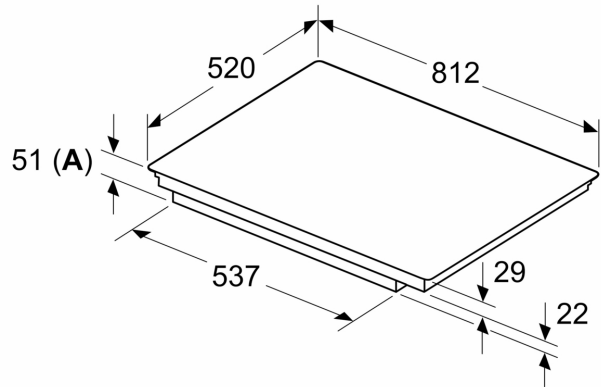


A: Min. Abstand vom Kochfeldausschnitt bis zur Wand
B: Der Abstand zwischen der Oberfläche der Arbeitsplatte und dem oberen Bereich der Backofenfront muss 30 mm betragen
Siehe Platzbedarf für den Backofen

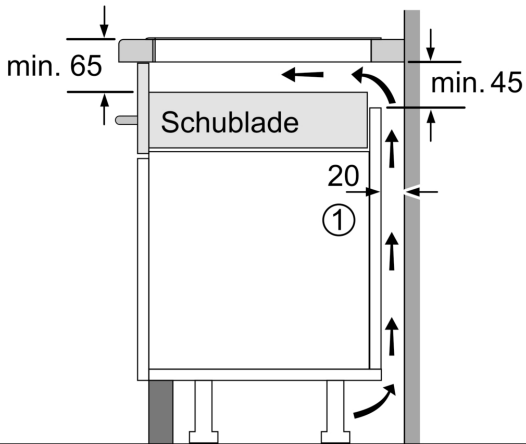
Die Arbeitsplatte, in die das Kochfeld eingebaut wird, muss Belastungen von ca. 60 kg standhalten; gegebenenfalls müssen geeignete Unterkonstruktionen verwendet werden

C	D	E
585-600	50	≥ 35
> 600	≥ 50	≥ 50

Maße in mm

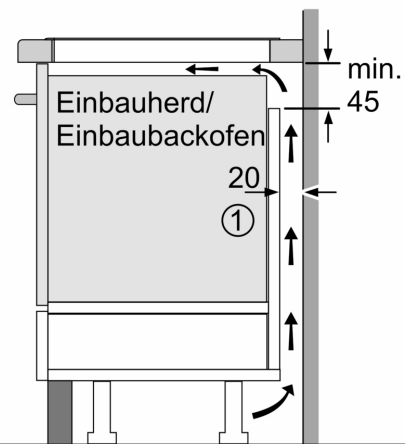


A: Eintauchtiefe



① Lüftungsspalt muß vorgesehen werden.

Maße in mm



① Lüftungsspalt muß vorgesehen werden.

Maße in mm

Maßzeichnungen

