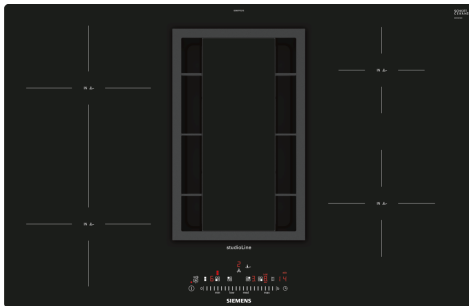


## iQ500, Induction hob with integrated ventilation system, 80 cm, flush mount ED807FS21E



A

### Induktionskochstelle mit integriertem Dunstabzug.

- ✓ Dank touchSlider-Bedienung wird die Temperatur durch direktes Antippen oder Entlangstreichen auf der Bedienskala mit nur einem Finger gesteuert.
- ✓ Kürzere Ankochzeiten mit bis zu 50% mehr Leistung dank powerBoost-Funktion.
- ✓ Sicheres Abschalten der Kochzone nach Ablauf der gewählten Kochzeit durch Timer mit Ausschaltfunktion.
- ✓ Innovative Induktions-Technologie macht Kochen schneller, sauberer und sicherer.

### Ausstattung

#### Technische Daten

Geräteart: .....	Kochstelle
Glaskeramik	
Bauform: .....	Einbau
Energiequelle: .....	Elektro
Min. Nischenmaße für Installation (H x B x T): .....	204 x 780-796 x 500-516 mm
Gerätebreite: .....	792 mm
Abmessungen des Gerätes: .....	204 x 792 x 512 mm
Abmessungen des verpackten Gerätes: .....	340 x 930 x 770 mm
Nettogewicht: .....	24.2 kg
Bruttogewicht: .....	30.4 kg
Restwärmeanzeige: .....	Getrennt
Lage der Steuerung: .....	Vorne
Hauptoberflächenmaterial: .....	Glaskeramik
Oberflächenfarbe: .....	Schwarz
Länge Anschlusskabel: .....	110.0 cm
Abgedichtete Herdplatte: .....	Nein
Heizungen mit Booster: .....	Alle
Leistung der 2.Kochzone (kW): .....	3.6 kW
Leistung der 5.Kochzone (kW): .....	1.4 kW
Lüfterleistung bei höchster Normalstufe Abluft: .....	551 m³/h
Gebläseleistung bei Intensivstufe-Umluftbetrieb: .....	630.0 m³/h
Lüfterleistung bei höchster Normalstufe Umluft: .....	557 m³/h
Gebläseleistung bei Intensivstufe-Abluftbetrieb: .....	698 m³/h
Geräusch: .....	70 dB(A) re 1 pW
Geruchsfilter: .....	Nein
Luftzirkulation: .....	Abluft, Umluft (Sonderzubehör separat erhältlich)
Art des Fettfilters: .....	Kassette
Spannung: .....	220-240 V
Frequenz: .....	60; 50 Hz



### Sonderzubehör

HZ390220	Systempfanne Ø 19cm
HZ390230	Systempfanne Ø 21cm
HZ381401	Abluft Set
HZ381501	Umluft Set
HZ381700	Aktivkohlefilter
HZ390090	Wok-Set 3-teilig
HZ390210	Systempfanne Ø 15cm

## iQ500, Induction hob with integrated ventilation system, 80 cm, flush mount ED807FS21E

### Ausstattung

#### Profi-Ausstattung:

- Touch Control
- mit 4 wählbaren Bratbereichen

#### Design:

- Flächenbündig, Studio Line

#### Komfort:

- 4 Induktions-Kochzonen
- Kombi-Zone
- Zweischritt
- Digitales Funktionsdisplay
- Quick Start Funktion
- Restart Funktion
- CountUp Timer countDown-Funktion
- Anzeige der Aufheizphase
- 17 Leistungs-Stufen

#### Umwelt und Sicherheit:

- Topferkennung powerManagement Funktion Automatische Sicherheitsabschaltung Kindersicherung Wischschutzfunktion
- 2-stufige Restwärmeanzeige je Kochzone
- Hauptschalter
- Energieverbrauchsanzeige

#### Schnelligkeit:

- powerBoost-Funktion für alle Induktions-Kochzonen möglich

#### Leistung und Größe

- Kochzonen: 1 x Ø 210 mm, 2.2 kW (max. Powerstufe 3.7 kW) Induktion; 1 x Ø 210 mm, 2.2 kW (max. Powerstufe 3.7 kW) Induktion; 1 x Ø 145 mm, 1.4 kW (max. Powerstufe 2.2 kW) Induktion; 1 x Ø 180 mm, 1.8 kW (max. Powerstufe 3.1 kW) Induktion

#### Maße:

- Einbaumaße: (H/B/T) 204 mm x 780 mm x 500 mm
- Gerätemaße: (B/T) 792 mm x 512 mm
- Länge Anschlußkabel: 110 cm
- min. Arbeitsplattenstärke: 30 mm
- Anschlusswert: 6.9 kW
- Spannung: 220 - 240 V
- Anschlusskabel beigelegt in Verpackung
- Für den Einbau in Stein- oder Granitarbeitsplatten
- Einbau in andere Arbeitsplatten nur in Verbindung mit Sonderzubehör Einbaurahmen

#### Dunstabzug

- Mikrowellen-Backofen mit Dampfunterstützung
- Wahlweise Abluft- oder Umluftbetrieb (Sonderzubehör wird jeweils benötigt)
- Für Abluftbetrieb wird ein Abluftmodul (Sonderzubehör HZ381401)

#### benötigt

- Für Umluftbetrieb wird ein cleanAir-Umluftmodul (Sonderzubehör HZ381500) benötigt
- 9 Leistungsstufen und 1 Intensivstufe
- Vollautomatische Lüfterfunktion mit Luftsensoren
- Gebläsenachlauf 30 Minuten
- Hochleistungsgebläse. Energiesparender Betrieb durch effiziente BLDC-Technologie
- Großflächige, 12-lagige Edelstahl-Fettfilter für hohe Fettfiltereffizienz (90%)
- Lufteinlassgitter aus Gusseisen; hitzebeständig, spülmaschinengeeignet
- Entnehm- und trennbare Fettfilter- & Überlaufschutteinheit, spülmaschinengeeignet - mit integrierten Edelstahlfettfiltern, spülmaschinengeeignet - Kondensat- und Überlaufschutzbehälter, ca. 200ml Aufnahmekapazität, spülmaschinengeeignet
- Sicherheitsüberlaufbehälter mit ca. 2.000ml Aufnahmekapazität; Twist-off Verschluss, spülmaschinengeeignet
- Sättigungsanzeige für Edelstahlfettfilter
- Sättigungsanzeige für CleanAir-Geruchsfilter

#### Leistungsdaten Dunstabzug

- Luftleistungsdaten nach EN 61591
- Schallleistungspegel nach EN 60704-3
- Schalldruckpegel nach EN 60704-2-13
- Geruchsreduktion bei Umluftbetrieb nach EN 63591
- Abluftleistung nach EN 61591: - min. Normalbetrieb 150 m³/h - max. Normalbetrieb 550 m³/h - Intensivstufe 690 m³/h
- Umluftleistung: - min. Normalbetrieb 139 m³/h - max. Normalbetrieb 557 m³/h - Boost-/Intensivstufe 630 m³/h
- Geräuschwerte nach EN 60704-3 und EN 60704-2-13 bei Abluftbetrieb: - Min. Normalstufe: 39 dB(A) re 1 pW (25 dB(A) re 20 µPa Schalldruck) - Max. Normalstufe: 69 dB(A) re 1 pW (55 dB(A) re 20 µPa Schalldruck) - Intensivstufe: 76 dB(A) re 1 pW (62 dB(A) re 20 µPa Schalldruck)
- Geräuschwerte bei Umluftbetrieb: - min. Normalbetrieb 42 dB(A) re 1 pW (31 dB(A) re 20 µPa Schalldruck) - max. Normalbetrieb 74 dB(A) re 1 pW (62 dB(A) re 20 µPa Schalldruck) - Boost-/Intensivstufe 75 dB(A) re 1 pW (64 dB(A) re 20 µPa Schalldruck)
- Fettfiltereffizienz: 90 %
- Geruchsreduktion bei Umluftbetrieb: 85 %

#### Verbrauchsdaten Dunstabzug

- Energie-Effizienzklasse: A
- Durchschnittlicher Energieverbrauch: 53.5 kWh/Jahr
- Lüfter-Effizienzklasse: A
- Fettfilter-Effizienzklasse: B
- Geräusch min./max. Normalstufe: 42/70 dB

#### Installationshinweise

- Unterschrankbreite: min. 80 cm.

## Ausstattung

- Arbeitsplattentiefe: min. 60 cm (mit gekürzten Schubladen), ab 70 cm volle Schubladentiefe nutzbar.
- Eintauchtiefe: 20.4 cm
- Ab- oder Umluft-Verrohrungssystem als Sonderzubehör zu bestellen.
- Gesamtgerätegewicht: 24
- Das Gerät muss von unten frei zugänglich sein.
- Bei Installation einer Luftführung im Abluftbetrieb und einer kamingebundenen Feuerstelle, muss die Stromzuführung mit einer geeigneten Sicherheitsausschaltung versehen werden.
- Die Tragfähigkeit und die Stabilität insbesondere bei dünnen Arbeitsplatten ist durch geeignete Unterkonstruktionen sicherzustellen. Hierbei ist das Gerätegewicht zu berücksichtigen.
- Anschlussutzen Abluft: Flachkanal NW 150

### Sonderzubehör

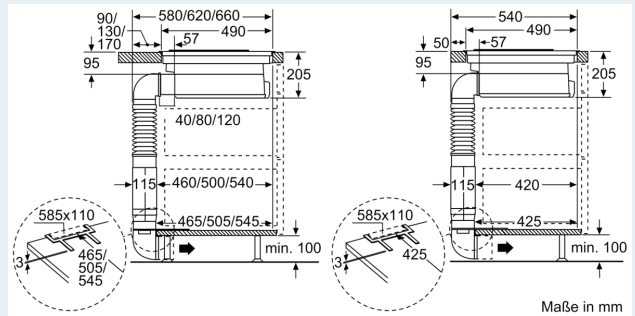
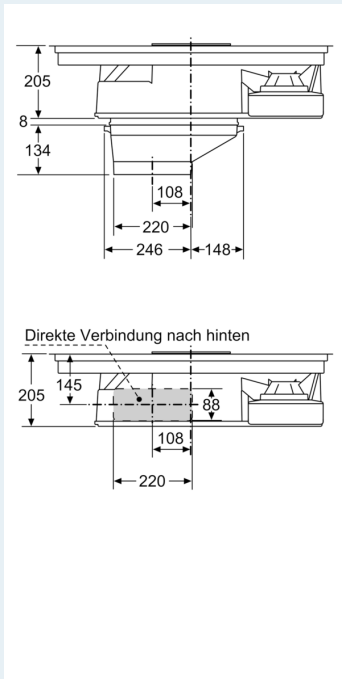
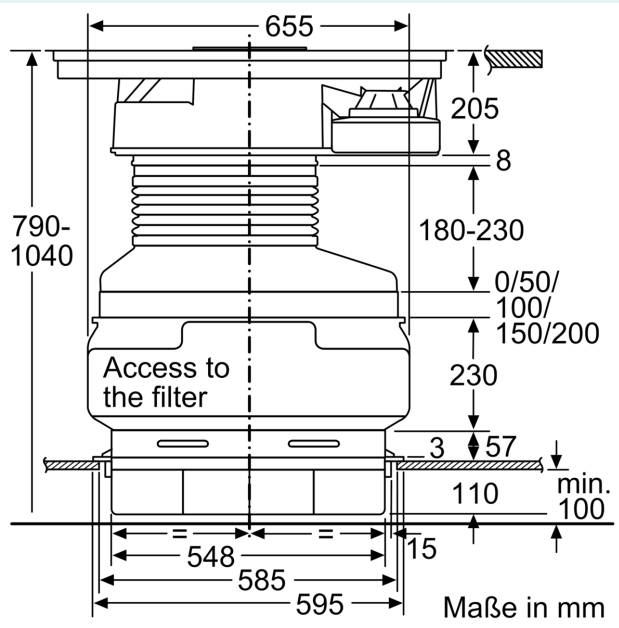
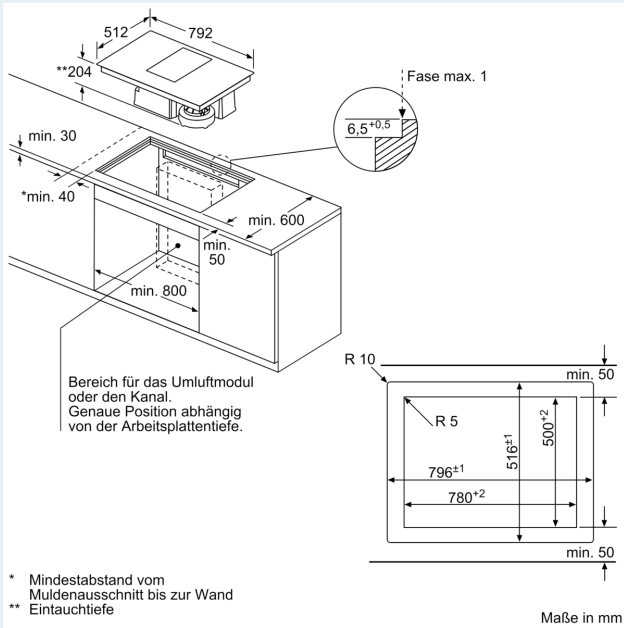
- HZ381401, HZ381501, HZ381700, HZ390090, HZ390210, HZ390230, HZ390220

Ausstattung

--	--

iQ500, Induction hob with integrated ventilation system, 80 cm, flush mount  
ED807FS21E

Maßzeichnungen



## Maßzeichnungen

