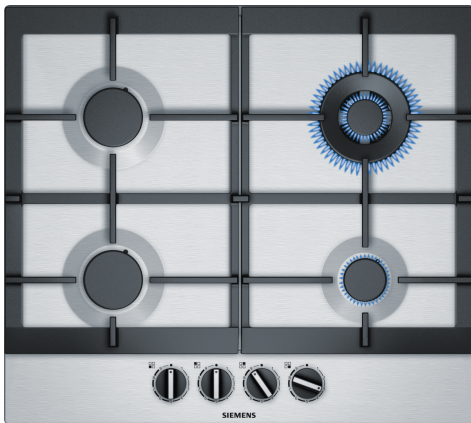


## iQ500, Gaskochfeld, 60 cm, Edelstahl EC6A5HB90D



### Sonderzubehör

HZ211310 Simmer cap

- ✓ stepFlame-Technologie – präzise Flammenkontrolle mit neun verschiedenen Einstellungen.
- ✓ Biomethan-ready – befeuern Sie Ihr Gas-Kochfeld mit umweltfreundlichem Biomethangas.

### Ausstattung

#### Technische Daten

Geräteart: .....	Gas-Schaltermulde
Bauform: .....	Einbau
Energiequelle: .....	Gas
Anzahl der Kochzonen: .....	4
Bedienelemente: .....	Schwertknebel
Min. Nischenmaße für Installation (H x B x T): .....	45 x 560-562 x 480-492 mm
Gerätebreite: .....	582 mm
Abmessungen des Gerätes: .....	53 x 582 x 520 mm
Abmessungen des verpackten Gerätes: .....	141 x 651 x 578 mm
Nettogewicht: .....	11.8 kg
Bruttogewicht: .....	12.7 kg
Restwärmeanzeige: .....	Ohne
Lage der Steuerung: .....	Vorne
Hauptoberflächenmaterial: .....	Edelstahl
Oberflächenfarbe: .....	Edelstahl
Länge Anschlusskabel: .....	150.0 cm
Material Bedienelemente: .....	Kunststoff
Abgedichtete Herdplatte: .....	Nein
Art des Topfträgers: .....	Gußtopfträger
Leistung der Kochzone (kW): .....	1.75 kW
Leistung der 3.Kochzone (kW): .....	1.75 kW
Leistung der 5.Kochzone (kW): .....	3.5 kW
Anschlusswert: .....	1 W
Gasanschlusswert: .....	8000 W
Absicherung: .....	3 A
Spannung: .....	220-240 V
Frequenz: .....	60; 50 Hz
Energiequelle: .....	Gas
Gasart: .....	Erdgas H/E(L) 20 (25) mbar
Alternative Gasart: .....	Flüssiggas 50 mbar (DE,AT,CH)
Steckerart: .....	Schuko-/Gardy.m.Erdung
Abmessungen des Gerätes (in): .....	x x
Abmessungen des verpackten Gerätes: .....	5.55 x 22.75 x 25.62
Nettogewicht: .....	26.000 lbs
Bruttogewicht: .....	28.000 lbs
Anzahl der Kochzonen: .....	4
Länge Anschlusskabel: .....	150.0 cm
Min. Nischenmaße für Installation (H x B x T): .....	45 x 560-562 x 480-492 mm
Abmessungen des Gerätes: .....	53 x 582 x 520 mm
Abmessungen des verpackten Gerätes: .....	141 x 651 x 578 mm
Nettogewicht: .....	11.8 kg
Bruttogewicht: .....	12.7 kg

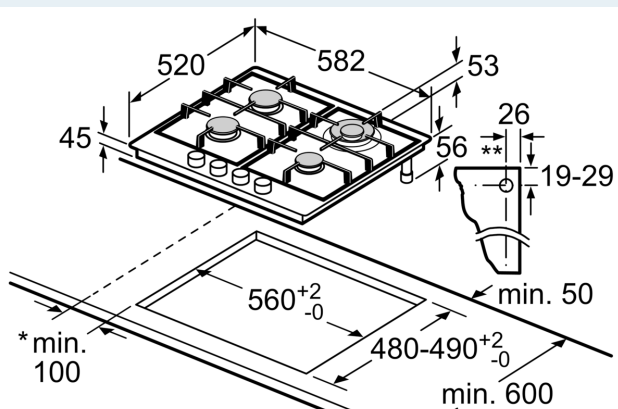


iQ500, Gaskochfeld, 60 cm,  
Edelstahl  
EC6A5HB90D

Ausstattung

**iQ500, Gaskochfeld, 60 cm,  
Edelstahl  
EC6A5HB90D**

Maßzeichnungen



- \* Mindestabstand vom Muldenausschnitt bis zur Wand
  - \*\* Position Gasanschluss im Ausschnitt
  - \*\*\* Mit untergebautem Backofen ggf. mehr; siehe Maßanforderungen des Backofens
- Maße in mm