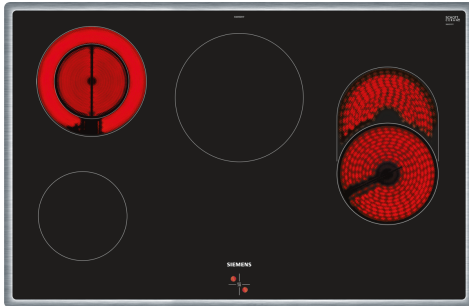


**iQ300, Elektrokochfeld, 80 cm,
herdgesteuert, Schwarz, Mit
Rahmen aufliegend
EA845GN17**



Sonderzubehör

- HZ32WA00 Kabelloser Speisethermometer
- HZ9FE280 Eisenpfanne Ø 18 / 28 cm
- HZ9SE030 3-er Set best aus 2 Töpfen + 1 Pfanne

Das moderne Glaskeramik-Kochfeld für mehr Freude am Kochen und weniger Arbeit beim Säubern.

✓ Platz für große Bratpfannen - zuschaltbare Bräterzone.

Ausstattung

Technische Daten

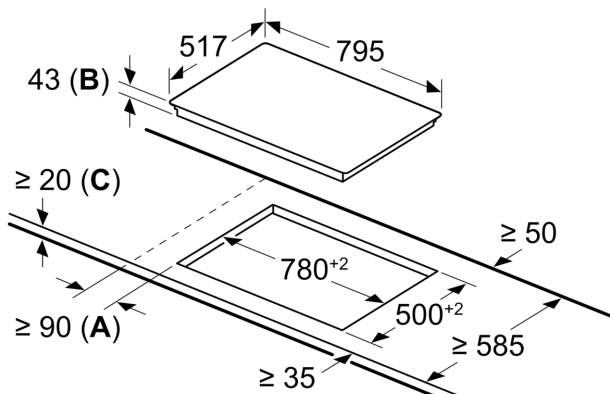
Geräteart:Kochfeld
 Glaskeramik
 Bauform: Einbau
 Energiequelle: Elektro
 Anzahl der Kochzonen: 4
 Min. Nischenmaße für Installation (H x B x T):43 x 780-780 x 500-500 mm
 Gerätebreite: 795 mm
 Abmessungen des Gerätes: 43 x 795 x 517 mm
 Abmessungen des verpackten Gerätes: 100 x 1025 x 620 mm
 Nettogewicht: 11.0 kg
 Bruttogewicht: 11.6 kg
 Restwärmeanzeige: Getrennt
 Lage der Steuerung: Bedienelemente am Einbauherd
 Art der Steuerung: mit Einbaubacköfen/-herden kombiniert
 Hauptoberflächenmaterial: Glaskeramik
 Oberflächenfarbe: Schwarz, Edelstahl
 Rahmenfarbe: Edelstahl
 Abgedichtete Herdplatte: Nein
 Leistung der Kochzone (kW): 1.2 kW
 Leistung der 3.Kochzone (kW): 0.8 ; 2 kW
 Anschlusswert: 7800 W
 Spannung:220-240 V
 Frequenz:60; 50 Hz
 Energiequelle: Elektro
 Abmessungen des Gerätes (in): x x
 Abmessungen des verpackten Gerätes: 3.93 x 24.40 x 40.35
 Nettogewicht: 24.000 lbs
 Bruttogewicht: 26.000 lbs
 Anzahl der Kochzonen: 4
 Min. Nischenmaße für Installation (H x B x T):43 x 780-780 x 500-500 mm
 Abmessungen des Gerätes: 43 x 795 x 517 mm
 Abmessungen des verpackten Gerätes: 100 x 1025 x 620 mm
 Nettogewicht: 11.0 kg
 Bruttogewicht: 11.6 kg



iQ300, Elektrokochfeld, 80 cm,
herdgesteuert, Schwarz, Mit
Rahmen aufliegend
EA845GN17

Maßzeichnungen

Maße in mm



- A:** Mindestabstand zwischen Kochfeld und Wand
B: Einbautiefe
C: Mit darunter eingebautem Backofen ggf. mehr; siehe Platzbedarf für den Backofen.