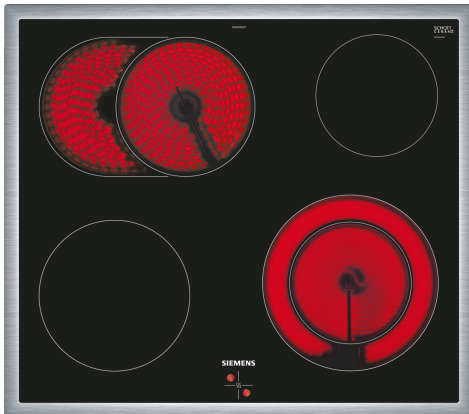


**iQ300, Elektrokochfeld, 60 cm,
herdgesteuert, Schwarz, Mit
Rahmen aufliegend
EA645GN17**



Sonderzubehör

HZ32WA00	Kabelloser Speisethermometer
HZ390090	Wok-Set 3-teilig
HZ9FE280	Eisenpfanne Ø 18 / 28 cm
HZ9SE030	3-er Set best aus 2 Töpfen + 1 Pfanne

Das moderne Glaskeramik-Kochfeld für mehr Freude am Kochen und weniger Arbeit beim Säubern.

✓ Platz für große Bratpfannen - zuschaltbare Bräterzone.

Ausstattung

Technische Daten

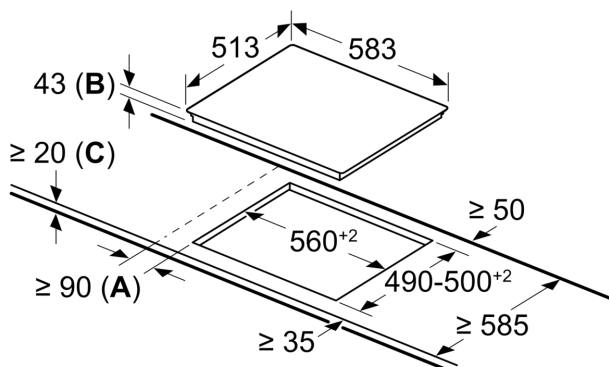
Geräteart:Kochfeld
 Glaskeramik
 Bauform: Einbau
 Energiequelle: Elektro
 Anzahl der Kochzonen: 4
 Min. Nischenmaße für Installation (H x B x T):43 x 560-560 x 490-500 mm
 Gerätebreite: 583 mm
 Abmessungen des Gerätes: 43 x 583 x 513 mm
 Abmessungen des verpackten Gerätes:100 x 750 x 590 mm
 Nettogewicht: 7.4 kg
 Bruttogewicht: 8.2 kg
 Restwärmeanzeige: Getrennt
 Lage der Steuerung: Bedienelemente am Einbauherd
 Art der Steuerung: mit Einbaubacköfen/-herden kombiniert
 Hauptoberflächenmaterial:Glaskeramik
 Oberflächenfarbe: Schwarz, Edelstahl
 Rahmenfarbe: Edelstahl
 Abgedichtete Herdplatte: Nein
 Leistung der Kochzone (kW): 2 kW
 Leistung der 3.Kochzone (kW): 1.6 ; 2.4 kW
 Leistung der 5.Kochzone (kW): 1.2 kW
 Anschlusswert: 7800 W
 Spannung: 220-240 V
 Frequenz:50; 60 Hz
 Energiequelle: Elektro
 Abmessungen des Gerätes (in): x x
 Abmessungen des verpackten Gerätes: 3.93 x 23.22 x 29.52
 Nettogewicht: 16.000 lbs
 Bruttogewicht: 18.000 lbs
 Anzahl der Kochzonen: 4
 Min. Nischenmaße für Installation (H x B x T):43 x 560-560 x 490-500 mm
 Abmessungen des Gerätes: 43 x 583 x 513 mm
 Abmessungen des verpackten Gerätes:100 x 750 x 590 mm
 Nettogewicht: 7.4 kg
 Bruttogewicht: 8.2 kg



iQ300, Elektrokochfeld, 60 cm,
herdgesteuert, Schwarz, Mit
Rahmen aufliegend
EA645GN17

Maßzeichnungen

Maße in mm



- A:** Mindestabstand zwischen Kochfeld und Wand
B: Einbautiefe
C: Mit darunter eingebautem Backofen ggf. mehr; siehe Platzbedarf für den Backofen.