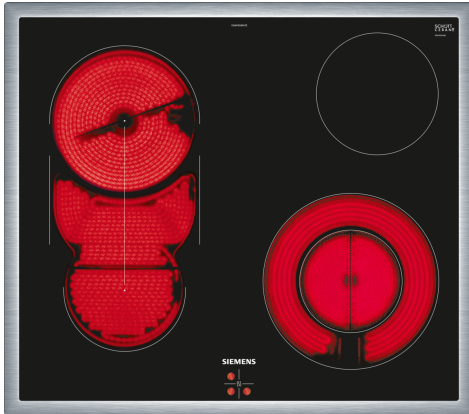


**iQ500, Elektrokochfeld, 60 cm,
herdgesteuert, Schwarz, Mit
Rahmen aufliegend
EA645GMA1E**



Sonderzubehör

HZ32WA00	Kabelloser Speisethermometer
HZ390012	Dampfeinsatz für Edelstahlbräter
HZ390512	Teppan Yaki (groß)
HZ390522	Grillplatte
HZ9FE280	Eisenpfanne Ø 18 / 28 cm
HZ9SE030	3-er Set best aus 2 Töpfen + 1 Pfanne

Das moderne Glaskeramik-Kochfeld für mehr Freude am Kochen und weniger Arbeit beim Säubern.

Ausstattung

Technische Daten

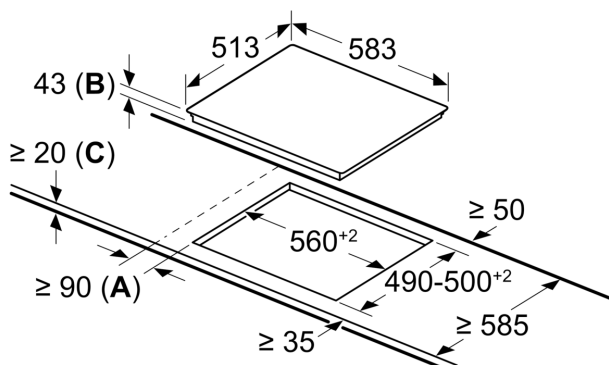
Geräteart:	Kochfeld
Glaskeramik	
Bauform:	Einbau
Energiequelle:	Elektro
Anzahl der Kochzonen:	4
Min. Nischenmaße für Installation (H x B x T):	43 x 560-560 x 490-500 mm
Gerätebreite:	583 mm
Abmessungen des Gerätes:	43 x 583 x 513 mm
Abmessungen des verpackten Gerätes:	100 x 750 x 590 mm
Nettogewicht:	7.4 kg
Bruttogewicht:	8.2 kg
Restwärmeanzeige:	Getrennt
Lage der Steuerung:	Bedienelemente am Einbauherd
Art der Steuerung:	mit Einbaubacköfen/-herden kombiniert
Hauptoberflächenmaterial:	Glaskeramik
Oberflächenfarbe:	Schwarz, Edelstahl
Rahmenfarbe:	Edelstahl
Abgedichtete Herdplatte:	Nein
Leistung der Kochzone (kW):	1.2 kW
Leistung der 3.Kochzone (kW):	1.7 ; 2.5 ; 3.7 kW
Leistung der 5.Kochzone (kW):	1.2 kW
Anschlusswert:	7100 W
Spannung:	220-240 V
Frequenz:	50; 60 Hz
Energiequelle:	Elektro
Abmessungen des Gerätes (in):	x x
Abmessungen des verpackten Gerätes:	3.93 x 23.22 x 29.52
Nettogewicht:	16.000 lbs
Bruttogewicht:	18.000 lbs
Anzahl der Kochzonen:	4
Min. Nischenmaße für Installation (H x B x T):	43 x 560-560 x 490-500 mm
Abmessungen des Gerätes:	43 x 583 x 513 mm
Abmessungen des verpackten Gerätes:	100 x 750 x 590 mm
Nettogewicht:	7.4 kg
Bruttogewicht:	8.2 kg



iQ500, Elektrokochfeld, 60 cm,
herdgesteuert, Schwarz, Mit
Rahmen aufliegend
EA645GMA1E

Maßzeichnungen

Maße in mm



- A:** Mindestabstand zwischen Kochfeld und Wand
B: Einbautiefe
C: Mit darunter eingebautem Backofen ggf. mehr; siehe Platzbedarf für den Backofen.