

Serie 2, Wandesse, 90 cm, Edelstahl DWP96BC50



A

Sonderzubehör

DHZ1224	Kaminverlängerung 500 mm
DHZ1234	Kaminverlängerung 750 mm
DHZ5275	Standard Umluftset
DHZ5276	Standard Geruchsfilter (Ersatzbedarf)
DHZ9550	Rueckwandpaneel Edelstahl
DHZ9551	Rueckwandpaneel 90 x 72 cm

Dunstabzugshaube Pyramide: Ausgezeichnete Leistung passend zu Ihrer Küche.

Technische Daten

Bauart:	Wandmontage
Länge Anschlusskabel:	130.0 cm
Höhe des Kamins:	553-730/573-730 mm
Höhe des Gerätes ohne Kamin:	246 mm
Nettogewicht:	10.1 kg
Steuerung:	mechanisch
Anzahl der Leistungsstufen:	3
Lüfterleistung bei höchster Normalstufe Abluft:	626 m ³ /h
Lüfterleistung bei höchster Normalstufe Umluft:	409 m ³ /h
Anzahl der Lampen (Stck):	2
Schalleistung:	69 dB(A) re 1 pW
Durchmesser des Abluftstutzens:	120 / 150 mm
Material des Fettfilters:	Aluminium waschbar
Geruchsfilter:	Nein
Art der Luftführung:	Abluft, Umluft (Sonderzubehör separat erhältlich)
Sonderzubehör: DHZ1224, DHZ1234, DHZ5275, DHZ5276, DHZ9550, DHZ9551	
Art der Lampen:	LED
Art des Fettfilters:	Kassette
Anschlusswert:	220 W
Absicherung:	10 A
Spannung:	220-240 V
Frequenz:	50; 60 Hz
Steckerart:	Schuko-/Gardy mit Erdung
Gerätetyp:	Wandmontage
Gehäusematerial:	Edelstahl
Steckerart:	Schuko-/Gardy mit Erdung
Abmessungen des Gerätes, mit Kamin (falls vorhanden) (in):	x x
Abmessungen des verpackten Gerätes:	13.77 x 25.59 x 40.55
Nettogewicht:	22.000 lbs
Bruttogewicht:	32.000 lbs
Lage des Gebläses:	Motor im Gehäuse
Rückstauklappe:	Ja
Länge Anschlusskabel:	130.0 cm
Abmessungen des Gerätes:	799-975 x 900.0 x 500.0 mm
Abmessungen des verpackten Gerätes:	350 x 650 x 1030 mm
Nettogewicht:	10.1 kg
Bruttogewicht:	14.3 kg



Serie 2, Wandesse, 90 cm, Edelstahl DWP96BC50

Dunstabzugshaube Pyramide: Ausgezeichnete Leistung passend zu Ihrer Küche.

- Gerätemaße Abluft (HxBxT): 799-975 x 900 x 500 mm
- Gerätemaße Umluft (HxBxT): 799-975 x 900 x 500 mm
- Gesamtanschlusswert: 220 W
- Länge Anschlusskabel: 1.3 m mit Stecker

* Gemäß EU-Regulierung Nr. 65/2014

- Energieeffizienzklasse: A (auf einer Energieeffizienzklassen-Skala von A+++ bis D)
- Durchschnittlicher Energieverbrauch: 41.7 kWh/Jahr*
- Lüfter-Effizienzklasse: A*
- Beleuchtungs-Effizienzklasse: A*
- Fettfilter-Effizienzklasse: C*
- Geräusch min./max. Normalstufe: 51/69 dB

Bauform

Design

Betriebsart und Leistung

Betriebsart und Bedienung

Leistung

Umwelt und Sicherheit

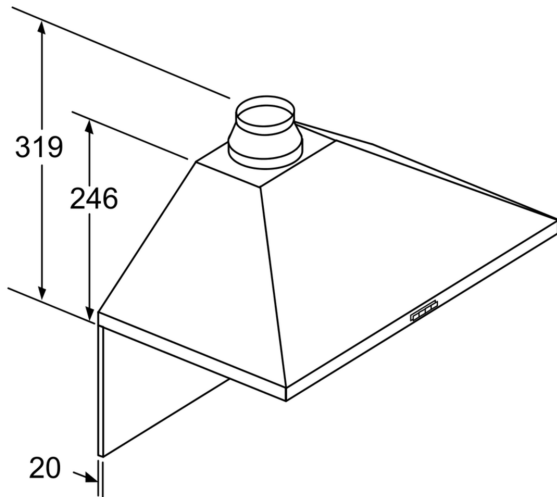
Komfort

Maße

Technische Informationen

- Wandesse
- 90 cm Wandesse
- 90 cm
- Wahlweise Abluft- oder Umluftbetrieb
- Für Umluftbetrieb wird ein Starterset benötigt
- Für Wandmontage über Kochstellen
- Drucktastenschalter
- Drucktastenschalter für 3 Leistungsstufen
- 3 Leistungsstufen
- Doppelflutiges Hochleistungsgebläse
- Kondensator energieeffizient
- Gleichmäßige, helle Beleuchtung mit 2 x 1,5W LED-Modul
- Beleuchtungsstärke: 94 lux
- Farbtemperatur: 3500 K
- Metallfettfilter, spülmaschineneeignet
- Abluftleistung nach EN 61591
- max.626 m³/h
- Max. Lüfterleistung 626 m³/h bei Abluftbetrieb nach EN 61591
- Geräuschwerte nach EN 60704-2-13 max. Normalstufe
Abluftbetrieb: Geräusch, höchste Normal-Stufe: 69 dB dB(A) re 1 pW
- Abluftstutzen Ø 150 mm (Ø 120 mm beiliegend)
- mit Rückstauklappe
- Max. Förderleistung: 626 m³/h
- Umluftleistung:
- max. Normalbetrieb:409 m³/h
- Geräuschwert bei Umluftbetrieb:
- max. Normalstufe:75 dB(A) re 1 pW (62 dB(A) re 20 µPa Schalldruck)

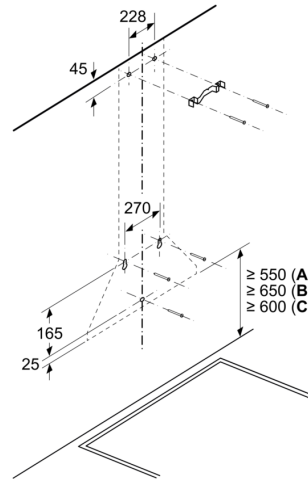
Serie 2, Wandesse, 90 cm, Edelstahl DWP96BC50



Bei Verwendung einer Rückwand muss das Design des Gerätes beachtet werden.

Maße in mm

Maße in mm

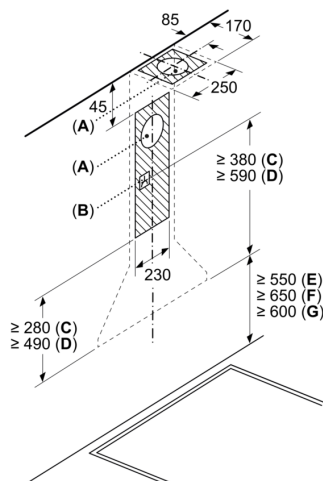


A: Elektro

B: Gas – ab Oberkante Topfträger

C: Elektro – für Australien und Neuseeland

Maße in mm



A: Abluftaustritt

B: Steckdose

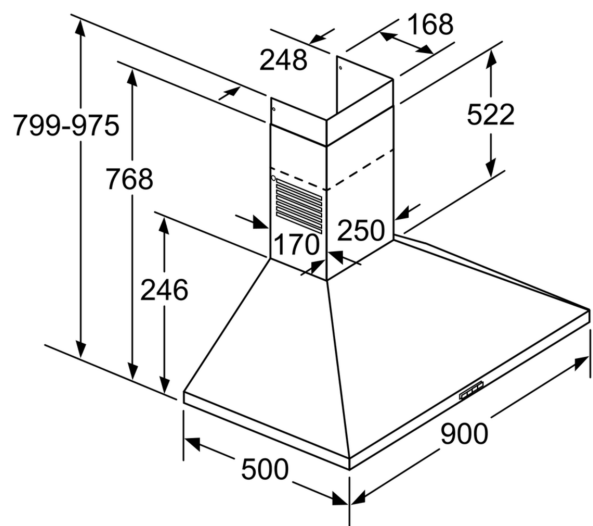
C: Abluft

D: Umluft

E: Elektro

F: Gas – ab Oberkante Topfträger

G: Elektro – für Australien und Neuseeland



Maße in mm