

Serie 8, Wandesse, 90 cm, Klarglas schwarz bedruckt DWK91LT65



A+


Sonderzubehör

| | |
|------------|--|
| DWZ0BX6K1 | Kanalverlängerung 1000 mm |
| DWZ0BX6L1 | Kanalverlängerung 1500 mm |
| DWZ1BK1B6 | Clean Air Plus Geruchsfilter (Ersatz) |
| DWZ1BK1I6 | Clean Air Plus Umluftset |
| DWZ1BK1P1 | Long Life Geruchsfilter (Ersatzbedarf) |
| DWZ1BK1R1 | Long Life Umluftset (kaminlos) |
| DWZ1BK1S1 | Long Life Umluftset |
| DWZ1BK1V6 | Clean Air Plus Umluftset (kaminlos) |
| HEZG9AS00S | Adapter |

- Steuern Sie Ihre Dunstabzugshaube über das Kochfeld.
- Home Connect: smart vernetzte Dunstabzugshauben, die Ihnen das Leben leichter machen.
- EcoSilence Drive™: der leistungsstarke und energiesparende Motor für Dunstabzugshauben.
- Intensivstufe: beseitigt starke Kochgerüche besonders schnell und effektiv.

Technische Daten

| | |
|--|--|
| Bauart: | Wandmontage |
| Länge Anschlusskabel: | 130.0 cm |
| Höhe des Kamins: | 420-663/457-750 mm |
| Höhe des Gerätes ohne Kamin: | 450 mm |
| Nettogewicht: | 25.9 kg |
| Steuerung: | elektronisch |
| Anzahl der Leistungsstufen: | 3-stufig + 2 Intensiv |
| Lüfterleistung bei höchster Normalstufe Abluft: | 441 m³/h |
| Lüfterleistung bei Intensivstufe Umluft: | 944 m³/h |
| Lüfterleistung bei höchster Normalstufe Umluft: | 437 m³/h |
| Lüfterleistung bei Intensivstufe Abluft: | 1007 m³/h |
| Anzahl der Lampen (Stck): | 2 |
| Schalleistung: | 51 dB(A) re 1 pW |
| Durchmesser des Abluftstutzens: | 150 mm |
| Material des Fettfilters: | Edelstahl waschbar |
| Geruchsfilter: | Nein |
| Art der Luftführung: | Abluft, Umluft (Sonderzubehör separat erhältlich) |
| Sonderzubehör: | DWZ0BX6K1, DWZ0BX6L1, DWZ1BK1B6, DWZ1BK1I6, DWZ1BK1P1, DWZ1BK1R1, DWZ1BK1S1, DWZ1BK1V6, HEZG9AS00S |
| Art des Fettfilters: | Kassette |
| Anschlusswert: | 250 W |
| Absicherung: | 10 A |
| Spannung: | 220-240 V |
| Frequenz: | 50; 60 Hz |
| Steckerart: | Schuko-/Gardy mit Erdung |
| Gerätetyp: | Wandmontage |
| Gehäusematerial: | Glas, lackiert |
| Steckerart: | Schuko-/Gardy mit Erdung |
| Abmessungen des Gerätes, mit Kamin (falls vorhanden) (in): | x x |
| Abmessungen des verpackten Gerätes: | 30.31 x 28.74 x 48.42 |
| Nettogewicht: | 57.000 lbs |
| Bruttogewicht: | 82.000 lbs |
| Lage des Gebläses: | Motor im Gehäuse |
| Rückstauklappe: | Ja |
| Länge Anschlusskabel: | 130.0 cm |
| Abmessungen des Gerätes: | 892-1185 x 890.0 x 447.0 mm |
| Abmessungen des verpackten Gerätes: | 770 x 730 x 1230 mm |
| Nettogewicht: | 25.9 kg |
| Bruttogewicht: | 37.1 kg |
| Nachlauffunktion mit automatischer Abschaltung: | 10 min |



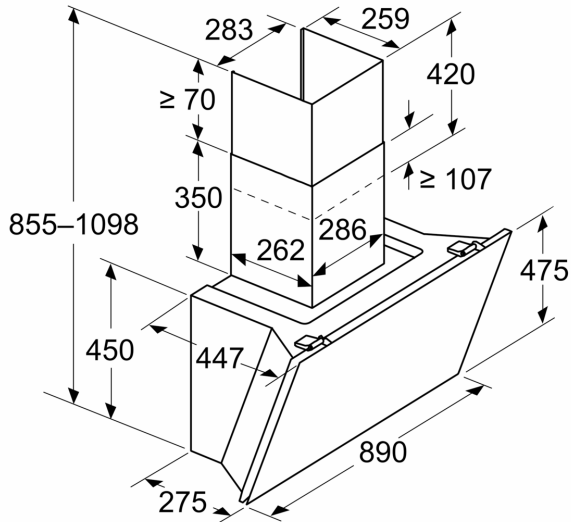
4 242005 307418

Serie 8, Wandesse, 90 cm, Klarglas schwarz bedruckt DWK91LT65

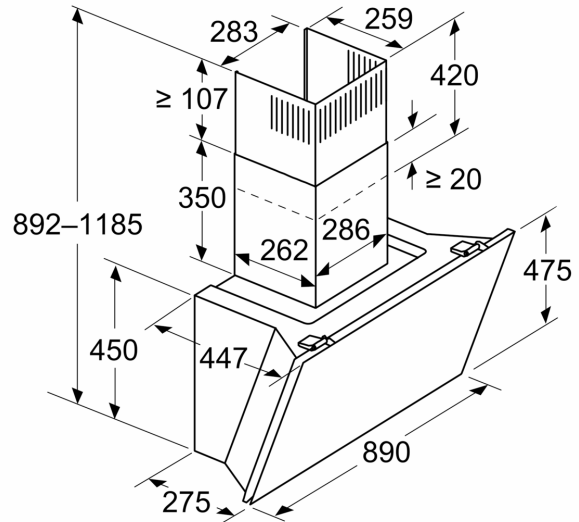
- Schräg Glas markenspezifisch
- Glasscheibe: schwarz bedruckt
- Wahlweise Abluft- oder Umluftbetrieb
- Bei Umluft kaminloser Betrieb möglich
- BLDC für Ventilation
- Farbtemperatur: 3500 K
- Beleuchtungsstärke: 422 lux
- AmbientLight
- 3 Leistungsstufen und 2 Intensivstufen
- Sättigungsanzeige für Metall- und Aktivkohlefilter
- Sprachsteuerung über gängige Sprachassistenten möglich
- Die Home Connect Funktionalität lässt sich durch die Einbindung zahlreicher Anwendungen externer Kooperationspartner (Partnering) beliebig erweitern
- Reinigungsfreundlicher Innenrahmen
- Energieeffizienzklasse: A+ (auf einer Energieeffizienzklassen-Skala von A+++ bis D)
- Durchschnittlicher Energieverbrauch: 39.1 kWh/Jahr*
- Lüfter-Effizienzklasse: A*
- Beleuchtungs-Effizienzklasse: A*
- Fettfilter-Effizienzklasse: C*
- Gesamtanschlusswert: 250 W
- Spannung: 220 - 240 V
- Gerätemaße Abluft (HxBxT): 855-1098 x 890 x 447 mm
- Gerätemaße Umluft (HxBxT): 892-1185 x 890 x 447 mm
- Abluftstutzen Ø 150 mm (Ø 150 mm beiliegend)
- Länge Anschlusskabel: 1.3 m mit Stecker
- mit Rückstauklappe

**Serie 8, Wandesse, 90 cm, Klarglas
schwarz bedruckt
DWK91LT65**

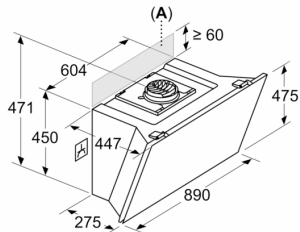
Maße in mm
Gerät im Abluftbetrieb



Maße in mm
Gerät im Umluftbetrieb



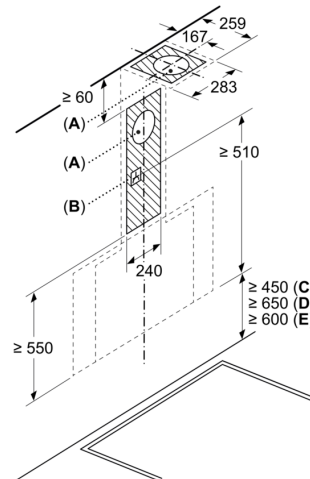
Maße in mm
Gerät im Umluftbetrieb ohne Abluftkanal



Steckdose kann seitlich oder oberhalb des Geräts angebracht werden

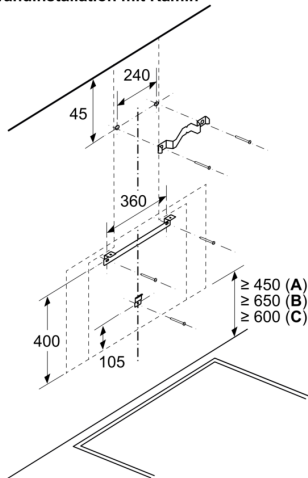
A: Steckdose nur außerhalb des markierten Bereichs

Maße in mm



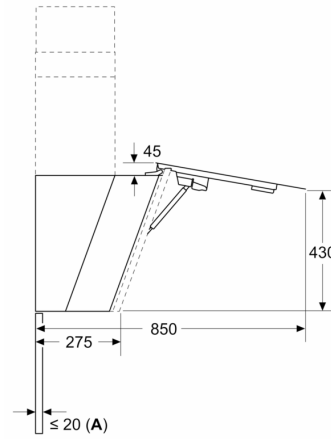
A: Abluftaustritt
B: Steckdose
C: Elektro
D: Gas – ab Oberkante Topfträger
E: Elektro – für Australien und Neuseeland

Maße in mm
Wandinstallation mit Kamin



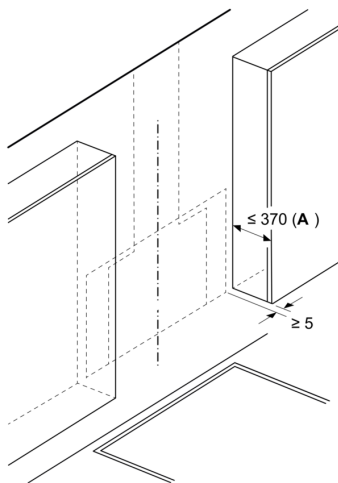
- A: Elektro
- B: Gas – ab Oberkante Topfräger
- C: Elektro – für Australien und Neuseeland

Maße in mm



- A: Max. Stärke Rückwand

Maße in mm



- A: Max. Tiefe der seitlichen Oberschränke (inkl. Tür) wegen Montage der Glasplatte

Gerät muss vor den Oberschränken installiert werden, wenn diese tiefer als 370 mm sind