

Serie 4, Wandesse, 80 cm, Klarglas schwarz bedruckt DWK87FN65





- Steuern Sie Ihre Dunstabzugshaube über das Kochfeld.
- Home Connect: smart vernetzte Dunstabzugshauben, die Ihnen das Leben leichter machen.
- EcoSilence Drive™: der leistungsstarke und energiesparende Motor für Dunstabzugshauben.
- Intensivstufe: beseitigt starke Kochgerüche besonders schnell und effektiv.

Technische Daten

Bauart:	Wandmontage
Länge Anschlusskabel:	130.0 cm
Höhe des Kamins:	550-793/550-880 mm
Höhe des Gerätes ohne Kamin:	320 mm
Nettogewicht:	15.3 kg
Steuerung:	elektronisch
Lüfterleistung bei höchster Normalstufe Abluft:	431 m ³ /h
Lüfterleistung bei Intensivstufe Umluft:	687 m ³ /h
Lüfterleistung bei höchster Normalstufe Umluft:	427 m ³ /h
Lüfterleistung bei Intensivstufe Abluft:	768 m ³ /h
Anzahl der Lampen (Stck):	2
Schallleistung:	56 dB(A) re 1 pW
Durchmesser des Abluftstutzens:	150 mm
Material des Fettfilters:	Aluminium waschbar
Geruchsfilter:	Nein
Art der Luftführung:	Abluft, Umluft (Sonderzubehör separat erhältlich)
Sonderzubehör:	DWZ0BX6K1, DWZ0BX6L1, DWZ1KK1B6, DWZ1KK1I6, DWZ1KK1V6
Art des Fettfilters:	Kassette
Anschlusswert:	140 W
Absicherung:	10 A
Spannung:	220-240 V
Frequenz:	50; 60 Hz
Steckerart:	Schuko-/Gardy mit Erdung
Gerätetyp:	Wandmontage
Gehäusematerial:	Glas, lackiert
Steckerart:	Schuko-/Gardy mit Erdung
Abmessungen des Gerätes, mit Kamin (falls vorhanden) (in):	x x x
Abmessungen des verpackten Gerätes:	19.29 x 34.64 x 25.19
Nettogewicht:	34.000 lbs
Bruttogewicht:	50.000 lbs
Lage des Gebläses:	Motor im Gehäuse
Rückstauklappe:	Ja
Länge Anschlusskabel:	130.0 cm
Abmessungen des Gerätes:	883-1213 x 790.0 x 433.0 mm
Abmessungen des verpackten Gerätes:	490 x 880 x 640 mm
Nettogewicht:	15.3 kg
Bruttogewicht:	22.9 kg
Nachlaufzeit mit automatischer Abschaltung:	10 min

Sonderzubehör

DWZ0BX6K1	Kanalverlängerung 1000 mm
DWZ0BX6L1	Kanalverlängerung 1500 mm
DWZ1KK1B6	Clean Air Plus Geruchsfilter (Ersatz)
DWZ1KK1I6	Clean Air Plus Umluftset
DWZ1KK1V6	Clean Air Plus Umluftset (kaminlos)

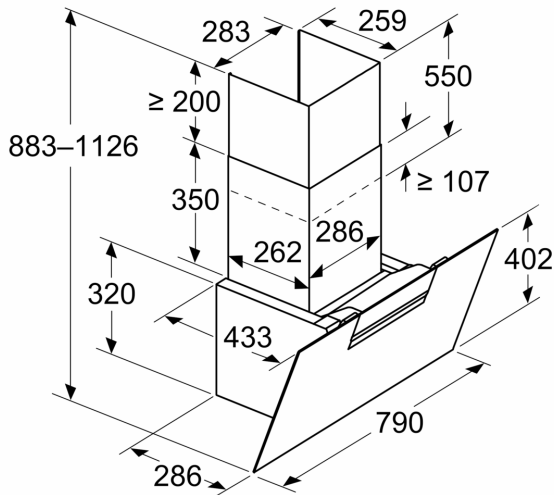


Serie 4, Wandesse, 80 cm, Klarglas schwarz bedruckt DWK87FN65

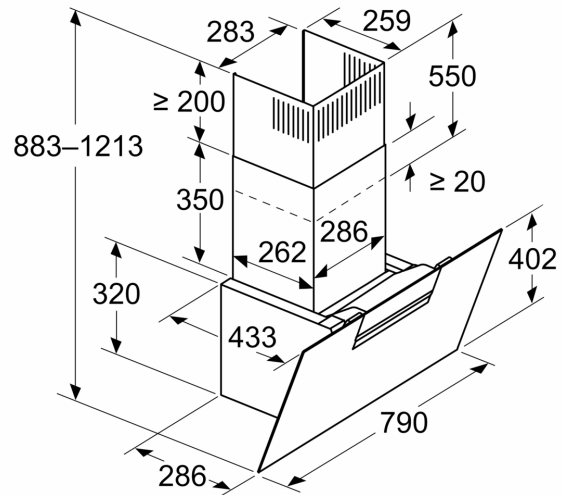
- Schräg Glas markenspezifisch
- Glasscheibe: schwarz bedruckt
- Wahlweise Abluft- oder Umluftbetrieb
- Bei Umluft kaminloser Betrieb möglich
- BLDC für Ventilation
- Farbtemperatur: 3500 K
- Beleuchtungsstärke: 502 lux
- 3 Leistungsstufen und
- 1 Intensivstufe
- Sprachsteuerung über gängige Sprachassistenten möglich
- Die Home Connect Funktionalität lässt sich durch die Einbindung zahlreicher Anwendungen externer Kooperationspartner (Partnering) beliebig erweitern
- Energieeffizienzklasse: A+ (auf einer Energieeffizienzklassen-Skala von A+++ bis D)
- Durchschnittlicher Energieverbrauch: 31.7 kWh/Jahr*
- Lüfter-Effizienzklasse: A*
- Beleuchtungs-Effizienzklasse: A*
- Fettfilter-Effizienzklasse: C*
- Spannung: 220 - 240 V
- Gesamtanschlusswert: 140 W
- Gerätemaße Abluft (HxBxT): 883-1126 x 790 x 433 mm
- Gerätemaße Umluft (HxBxT): 883-1213 x 790 x 433 mm
- Abluftstutzen Ø 150 mm (Ø 150 mm beiliegend)
- Länge Anschlusskabel: 1.3 m mit Stecker
- mit Rückstauklappe

**Serie 4, Wandesse, 80 cm, Klarglas
schwarz bedruckt
DWK87FN65**

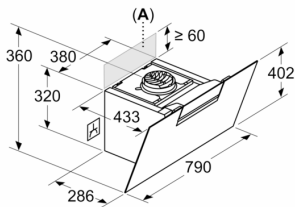
Maße in mm
Gerät im Abluftbetrieb



Maße in mm
Gerät im Umluftbetrieb



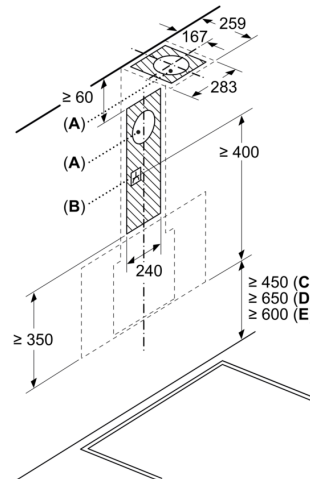
Maße in mm
Gerät im Umluftbetrieb ohne Abluftkanal



Steckdose kann seitlich oder oberhalb des Geräts angebracht werden

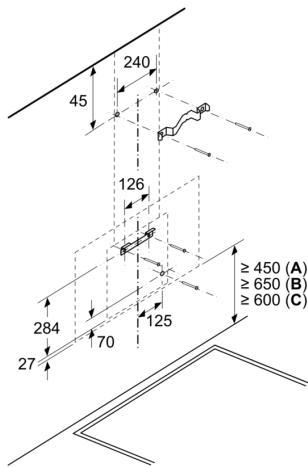
A: Steckdose nur außerhalb des markierten Bereichs

Maße in mm



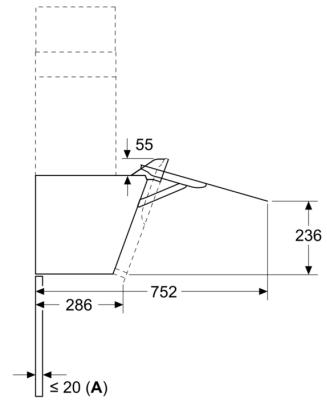
A: Abluftaustritt
B: Steckdose
C: Elektro
D: Gas – ab Oberkante Topfträger
E: Elektro – für Australien und Neuseeland

Maße in mm
Wandinstallation mit Kamin



- A: Elektro
- B: Gas – ab Oberkante Topfräger
- C: Elektro – für Australien und Neuseeland

Maße in mm



- A: Max. Stärke Rückwand