

## Serie 4, Wandesse, 80 cm, Klarglas schwarz bedruckt DWK87FN60



**A+**


### Sonderzubehör

DWZ0BX6K1	Kanalverlängerung 1000 mm
DWZ0BX6L1	Kanalverlängerung 1500 mm
DWZ1KK1B6	Clean Air Plus Geruchsfilter (Ersatz)
DWZ1KK1I6	Clean Air Plus Umluftset
DWZ1KK1V6	Clean Air Plus Umluftset (kaminlos)
HEZG9AS00S	Adapter

- Steuern Sie Ihre Dunstabzugshaube über das Kochfeld.
- Home Connect: smart vernetzte Dunstabzugshauben, die Ihnen das Leben leichter machen.
- EcoSilence Drive™: der leistungsstarke und energiesparende Motor für Dunstabzugshauben.
- Intensivstufe: beseitigt starke Kochgerüche besonders schnell und effektiv.

### Technische Daten

Bauart:	Wandmontage
Länge Anschlusskabel:	130.0 cm
Höhe des Kamins:	550-793/550-880 mm
Höhe des Gerätes ohne Kamin:	320 mm
Nettogewicht:	15.5 kg
Steuerung:	elektronisch
Lüfterleistung bei höchster Normalstufe Abluft:	431 m <sup>3</sup> /h
Lüfterleistung bei Intensivstufe Umluft:	687 m <sup>3</sup> /h
Lüfterleistung bei höchster Normalstufe Umluft:	427 m <sup>3</sup> /h
Lüfterleistung bei Intensivstufe Abluft:	768 m <sup>3</sup> /h
Anzahl der Lampen (Stck):	2
Schallleistung:	56 dB(A) re 1 pW
Durchmesser des Abluftstutzens:	150 mm
Material des Fettfilters:	Aluminium waschbar
Geruchsfilter:	Nein
Art der Luftführung:	Abluft, Umluft (Sonderzubehör separat erhältlich)
Sonderzubehör:	DWZ0BX6K1, DWZ0BX6L1, DWZ1KK1B6, DWZ1KK1I6, DWZ1KK1V6, HEZG9AS00S
Art des Fettfilters:	Kassette
Anschlusswert:	140 W
Absicherung:	10 A
Spannung:	220-240 V
Frequenz:	50; 60 Hz
Steckerart:	Schuko-/Gardy mit Erdung
Gerätetyp:	Wandmontage
Gehäusematerial:	Glas, lackiert
Steckerart:	Schuko-/Gardy mit Erdung
Abmessungen des Gerätes, mit Kamin (falls vorhanden) (in):	..... x ..... x .....
Abmessungen des verpackten Gerätes:	19.29 x 34.64 x 25.19
Nettogewicht:	34.000 lbs
Bruttogewicht:	51.000 lbs
Lage des Gebläses:	Motor im Gehäuse
Rückstauklappe:	Ja
Länge Anschlusskabel:	130.0 cm
Abmessungen des Gerätes:	883-1213 x 790.0 x 433.0 mm
Abmessungen des verpackten Gerätes:	490 x 880 x 640 mm
Nettogewicht:	15.5 kg
Bruttogewicht:	23.0 kg
Nachlauffunktion mit automatischer Abschaltung:	10 min



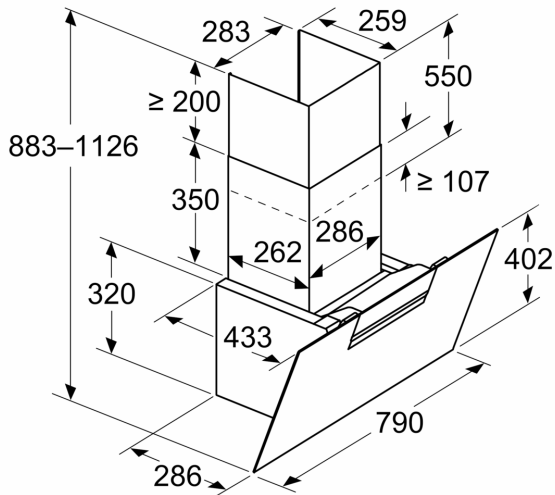
## **Serie 4, Wandesse, 80 cm, Klarglas schwarz bedruckt DWK87FN60**

---

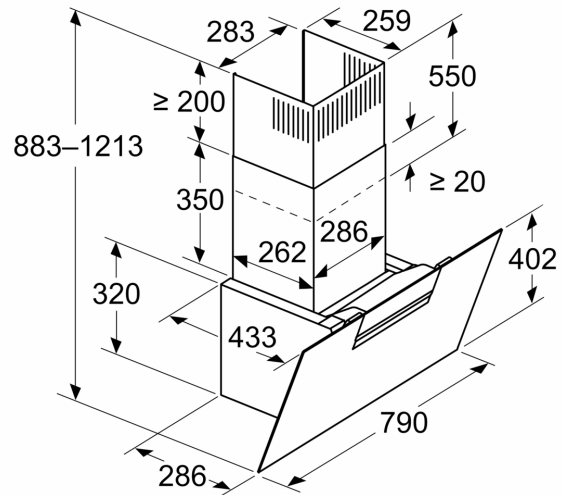
- Schräg Glas markenspezifisch
- Glasscheibe: schwarz bedruckt
- Wahlweise Abluft- oder Umluftbetrieb
- Bei Umluft kaminloser Betrieb möglich
- BLDC für Ventilation
- Farbtemperatur: 3500 K
- Beleuchtungsstärke: 502 lux
- 3 Leistungsstufen und
- 1 Intensivstufe
- Sprachsteuerung über gängige Sprachassistenten möglich
- Die Home Connect Funktionalität lässt sich durch die Einbindung zahlreicher Anwendungen externer Kooperationspartner (Partnering) beliebig erweitern
- Energieeffizienzklasse: A+ (auf einer Energieeffizienzklassen-Skala von A+++ bis D)
- Durchschnittlicher Energieverbrauch: 31.7 kWh/Jahr\*
- Lüfter-Effizienzklasse: A\*
- Beleuchtungs-Effizienzklasse: A\*
- Fettfilter-Effizienzklasse: C\*
- Spannung: 220 - 240 V
- Gesamtanschlusswert: 140 W
- Gerätemaße Abluft (HxBxT): 883-1126 x 790 x 433 mm
- Gerätemaße Umluft (HxBxT): 883-1213 x 790 x 433 mm
- Abluftstutzen Ø 150 mm (Ø 150 mm beiliegend)
- Länge Anschlusskabel: 1.3 m mit Stecker
- mit Rückstauklappe

**Serie 4, Wandesse, 80 cm, Klarglas  
schwarz bedruckt  
DWK87FN60**

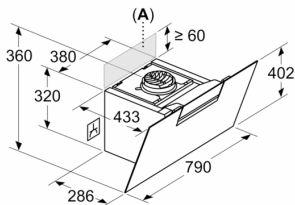
Maße in mm  
**Gerät im Abluftbetrieb**



Maße in mm  
**Gerät im Umluftbetrieb**



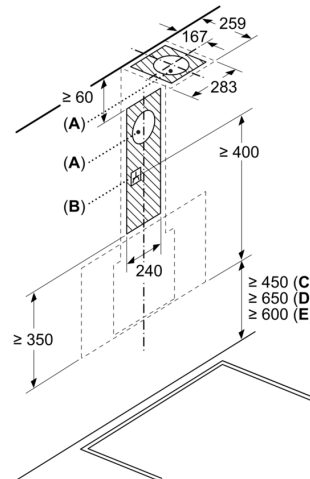
Maße in mm  
**Gerät im Umluftbetrieb ohne Abluftkanal**



Steckdose kann seitlich oder oberhalb des Geräts angebracht werden

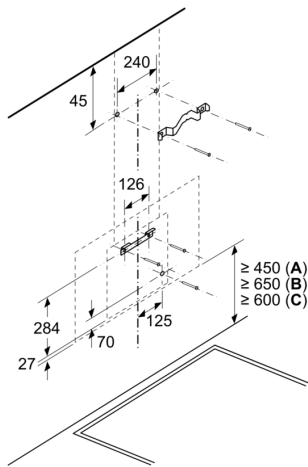
A: Steckdose nur außerhalb des markierten Bereichs

Maße in mm



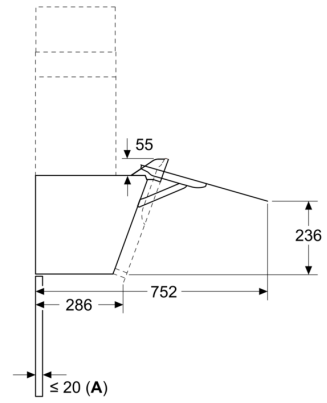
A: Abluftaustritt  
B: Steckdose  
C: Elektro  
D: Gas – ab Oberkante Topfträger  
E: Elektro – für Australien und Neuseeland

Maße in mm  
Wandinstallation mit Kamin



- A: Elektro
- B: Gas – ab Oberkante Topfräger
- C: Elektro – für Australien und Neuseeland

Maße in mm



- A: Max. Stärke Rückwand