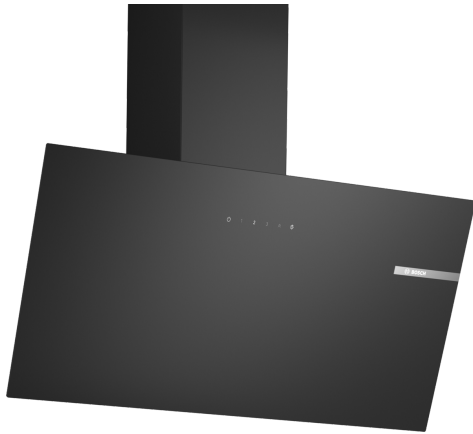


## Serie 2, Wandesse, 80 cm, Klarglas schwarz bedruckt DWK85DK60



A

### Sonderzubehör

DWZ1GK1A2 Standard Geruchsfilter (Ersatzbedarf)  
 DWZ1GK1U2 Standard Umluftset  
 HEZG9AS00S Adapter

- **Intensivstufe:** beseitigt starke Kochgerüche besonders schnell und effektiv.
- **Besonders leise:** maximale Abzugsleistung, minimale Geräuschkulisse.

### Technische Daten

Bauart: .....Wandmontage  
 Länge Anschlusskabel: ..... 150.0 cm  
 Höhe des Gerätes ohne Kamin: ..... 325 mm  
 Nettogewicht: ..... 11.7 kg  
 Steuerung: ..... elektronisch  
 Lüfterleistung bei höchster Normalstufe Abluft: .....430 m<sup>3</sup>/h  
 Lüfterleistung bei Intensivstufe Umluft: ..... 550.0 m<sup>3</sup>/h  
 Lüfterleistung bei höchster Normalstufe Umluft: .....445 m<sup>3</sup>/h  
 Lüfterleistung bei Intensivstufe Abluft: ..... 550 m<sup>3</sup>/h  
 Anzahl der Lampen (Stck): ..... 2  
 Schalleistung: .....60 dB(A) re 1 pW  
 Durchmesser des Abluftstutzens: ..... 150 mm  
 Material des Fettfilters: ..... Aluminium waschbar  
 Geruchsfilter: .....Nein  
 Art der Luftführung: .....Abluft, Umluft (Sonderzubehör separat erhältlich)  
 Sonderzubehör: ..... DWZ1GK1A2, DWZ1GK1U2, HEZG9AS00S  
 Art der Lampen: .....LED  
 Gesamtleistung der Lampen: ..... 3 W  
 Art des Fettfilters: ..... Kassette  
 Anschlusswert: .....223 W  
 Absicherung: .....4 A  
 Spannung: ..... 220-240 V  
 Frequenz: ..... 50 Hz  
 Steckerart: .....Schuko-/Gardy mit Erdung  
 Gerätetyp: ..... Wandmontage  
 Gehäusematerial: ..... Glas, lackiert  
 Steckerart: .....Schuko-/Gardy mit Erdung  
 Abmessungen des Gerätes, mit Kamin (falls vorhanden) (in): ..... x x  
 Abmessungen des verpackten Gerätes: ..... 14.17 x 16.85 x 33.70  
 Nettogewicht: ..... 26.000 lbs  
 Bruttogewicht: .....35.000 lbs  
 Lage des Gebläses: ..... Motor im Gehäuse  
 Rückstauklappe: .....Ja  
 Länge Anschlusskabel: ..... 150.0 cm  
 Abmessungen des Gerätes: .....x 790.0 x 325.0 mm  
 Abmessungen des verpackten Gerätes: .....360 x 428 x 856 mm  
 Nettogewicht: ..... 11.7 kg  
 Bruttogewicht: .....15.9 kg



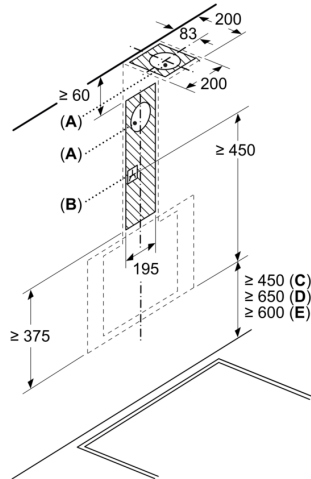
## **Serie 2, Wandesse, 80 cm, Klarglas schwarz bedruckt DWK85DK60**

---

- Schräg-Essen-Design
- Wahlweise Abluft- oder Umluftbetrieb
- Für Umluftbetrieb wird ein Starterset benötigt
- Kondensatormotor
- Arbeitsplatzbeleuchtung mit 2 x 3 W LED-Modulen
- Farbtemperatur: 4000 K
- Beleuchtungsstärke: 127 lux
- 3 Leistungsstufen und
- 1 Intensivstufe
- Sättigungsanzeige für Metall- und Aktivkohlefilter
- Energieeffizienzklasse: A (auf einer Energieeffizienzklassen-Skala von A+++ bis D)
- Durchschnittlicher Energieverbrauch: 43.8 kWh/Jahr\*
- Lüfter-Effizienzklasse: A\*
- Beleuchtungs-Effizienzklasse: A\*
- Fettfilter-Effizienzklasse: E\*
- Gesamtanschlusswert: 223 W
- Spannung: 220 - 240 V
- Gerätemaße Abluft (HxBxT): 690-900 x 790 x 325 mm
- Gerätemaße Umluft (HxBxT): 720-975 x 790 x 325 mm
- Abluftstutzen Ø 150 mm (Ø 150 mm beiliegend)
- Länge Anschlusskabel: 1.5 m mit Stecker
- mit Rückstauklappe

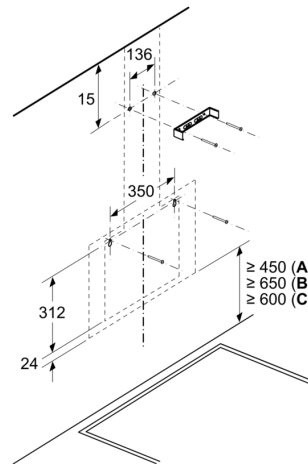
## Serie 2, Wandesse, 80 cm, Klarglas schwarz bedruckt DWK85DK60

Maße in mm



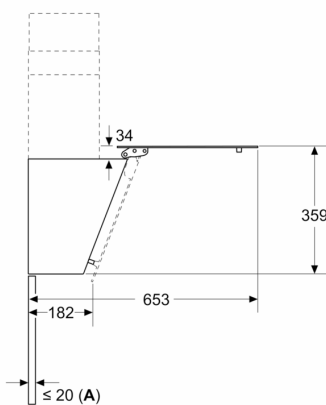
- A: Abluftaustritt
- B: Steckdose
- C: Elektro
- D: Gas – ab Oberkante Topfträger
- E: Elektro – für Australien und Neuseeland

Maße in mm  
Wandinstallation mit Kamin



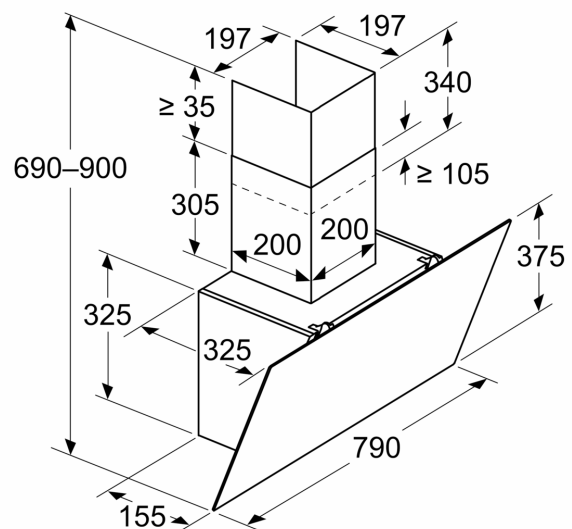
- A: Elektro
- B: Gas – ab Oberkante Topfträger
- C: Elektro – für Australien und Neuseeland

Maße in mm



- A: Max. Stärke Rückwand

Maße in mm  
Gerät im Abluftbetrieb



Maße in mm  
**Gerät im Umluftbetrieb**

