

## Serie 6, Wandesse, 80 cm, Klarglas schwarz bedruckt DWK81AN65



**A+**


- Steuern Sie Ihre Dunstabzugshaube über das Kochfeld.
- Home Connect: smart vernetzte Dunstabzugshauben, die Ihnen das Leben leichter machen.
- EcoSilence Drive™: der leistungsstarke und energiesparende Motor für Dunstabzugshauben.
- Intensivstufe: beseitigt starke Kochgerüche besonders schnell und effektiv.

### Technische Daten

Bauart: .....	Wandmontage
Länge Anschlusskabel: .....	130.0 cm
Höhe des Kamins: .....	420-663/457-750 mm
Höhe des Gerätes ohne Kamin: .....	450 mm
Nettogewicht: .....	24.8 kg
Steuerung: .....	elektronisch
Lüfterleistung bei höchster Normalstufe Abluft: .....	432 m <sup>3</sup> /h
Lüfterleistung bei Intensivstufe Umluft: .....	886 m <sup>3</sup> /h
Lüfterleistung bei höchster Normalstufe Umluft: .....	438 m <sup>3</sup> /h
Lüfterleistung bei Intensivstufe Abluft: .....	915 m <sup>3</sup> /h
Anzahl der Lampen (Stck): .....	2
Schalleistung: .....	51 dB(A) re 1 pW
Durchmesser des Abluftstutzens: .....	150 mm
Material des Fettfilters: .....	Edelstahl waschbar
Geruchsfilter: .....	Nein
Art der Luftführung: .....	Abluft, Umluft (Sonderzubehör separat erhältlich)
Sonderzubehör: .....	DWZ1BK1R1, DWZ1BK1S1, DWZ1BK1V6, HEZG9AS00S, DWZ0BX6K1, DWZ0BX6L1, DWZ1BK1B6, DWZ1BK1I6, DWZ1BK1P1
Art des Fettfilters: .....	Kassette
Anschlusswert: .....	200 W
Absicherung: .....	10 A
Spannung: .....	220-240 V
Frequenz: .....	50; 60 Hz
Steckerart: .....	Schuko-/Gardy mit Erdung
Gerätetyp: .....	Wandmontage
Gehäusematerial: .....	Glas, lackiert
Steckerart: .....	Schuko-/Gardy mit Erdung
Abmessungen des Gerätes, mit Kamin (falls vorhanden) (in): .....	x x
Abmessungen des verpackten Gerätes: .....	30.31 x 28.74 x 48.42
Nettogewicht: .....	55.000 lbs
Bruttogewicht: .....	80.000 lbs
Lage des Gebläses: .....	Motor im Gehäuse
Rückstauklappe: .....	Ja
Länge Anschlusskabel: .....	130.0 cm
Abmessungen des Gerätes: .....	892-1185 x 790.0 x 433.0 mm
Abmessungen des verpackten Gerätes: .....	770 x 730 x 1230 mm
Nettogewicht: .....	24.8 kg
Bruttogewicht: .....	36.1 kg
Nachlauffunktion mit automatischer Abschaltung: .....	10 min

### Sonderzubehör

DWZ1BK1R1	Long Life Umluftset (kaminlos)
DWZ1BK1S1	Long Life Umluftset
DWZ1BK1V6	Clean Air Plus Umluftset (kaminlos)
HEZG9AS00S	Adapter
DWZ0BX6K1	Kanalverlängerung 1000 mm
DWZ0BX6L1	Kanalverlängerung 1500 mm
DWZ1BK1B6	Clean Air Plus Geruchsfilter (Ersatz)
DWZ1BK1I6	Clean Air Plus Umluftset
DWZ1BK1P1	Long Life Geruchsfilter (Ersatzbedarf)



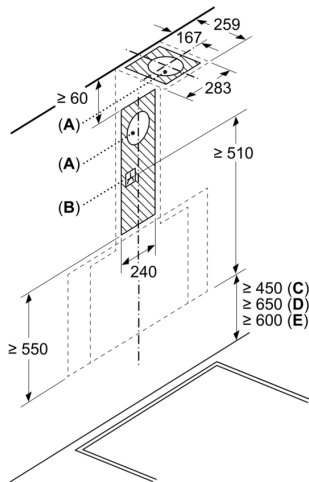
## **Serie 6, Wandesse, 80 cm, Klarglas schwarz bedruckt DWK81AN65**

---

- Schräg Glas markenspezifisch
- Glasscheibe: schwarz bedruckt
- Wahlweise Abluft- oder Umluftbetrieb
- Bei Umluft kaminloser Betrieb möglich
- BLDC für Ventilation
- Farbtemperatur: 3500 K
- Beleuchtungsstärke: 422 lux
- 3 Leistungsstufen und
- 1 Intensivstufe
- Sprachsteuerung über gängige Sprachassistenten möglich
- Die Home Connect Funktionalität lässt sich durch die Einbindung zahlreicher Anwendungen externer Kooperationspartner (Partnering) beliebig erweitern
- Reinigungsfreundlicher Innenrahmen
- Energieeffizienzklasse: A+ (auf einer Energieeffizienzklassen-Skala von A+++ bis D)
- Durchschnittlicher Energieverbrauch: 35.5 kWh/Jahr\*
- Lüfter-Effizienzklasse: A\*
- Beleuchtungs-Effizienzklasse: A\*
- Fettfilter-Effizienzklasse: C\*
- Gesamtanschlusswert: 200 W
- Spannung: 220 - 240 V
- Gerätemaße Abluft (HxBxT): 855-1098 x 790 x 433 mm
- Gerätemaße Umluft (HxBxT): 892-1185 x 790 x 433 mm
- Abluftstutzen Ø 150 mm (Ø 150 mm beiliegend)
- Länge Anschlusskabel: 1.3 m mit Stecker
- mit Rückstauklappe

**Serie 6, Wandesse, 80 cm, Klarglas  
schwarz bedruckt  
DWK81AN65**

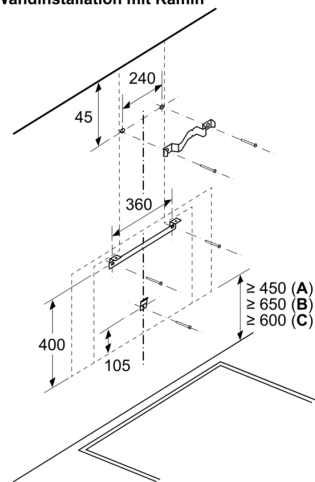
Maße in mm



- A: Abluftaustritt
- B: Steckdose
- C: Elektro
- D: Gas – ab Oberkante Topfträger
- E: Elektro – für Australien und Neuseeland

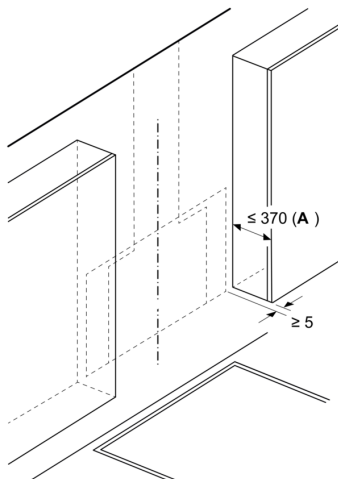
Maße in mm

**Wandinstallation mit Kamin**



- A: Elektro
- B: Gas – ab Oberkante Topfträger
- C: Elektro – für Australien und Neuseeland

Maße in mm

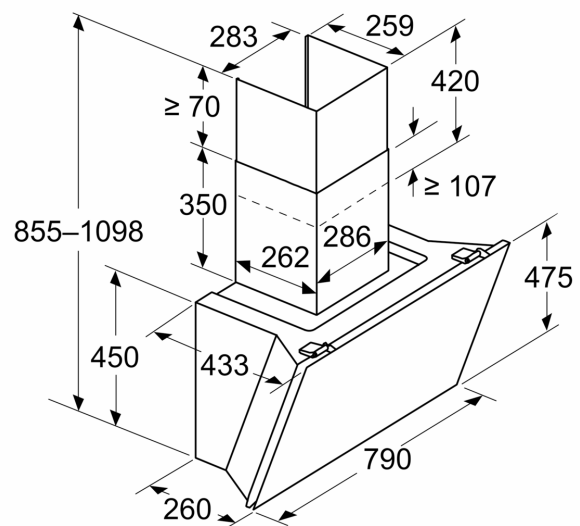


- A: Max. Tiefe der seitlichen Oberschränke (inkl. Tür) wegen Montage der Glasplatte

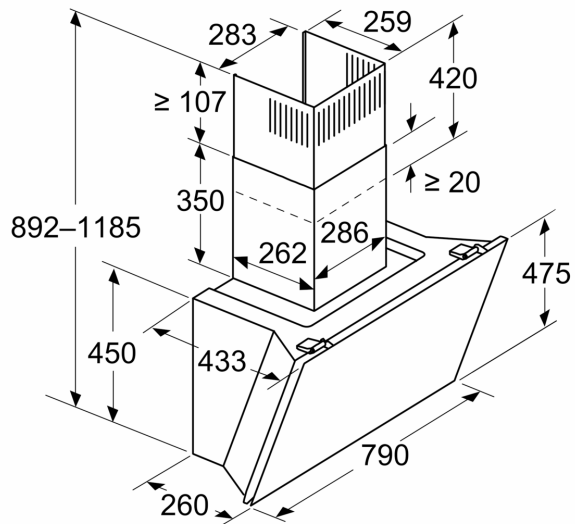
Gerät muss vor den Oberschränken installiert werden, wenn diese tiefer als 370 mm sind

Maße in mm

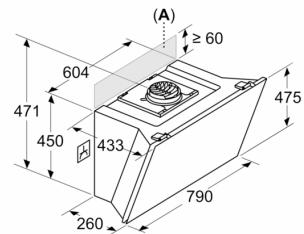
**Gerät im Abluftbetrieb**



Maße in mm  
Gerät im Umluftbetrieb



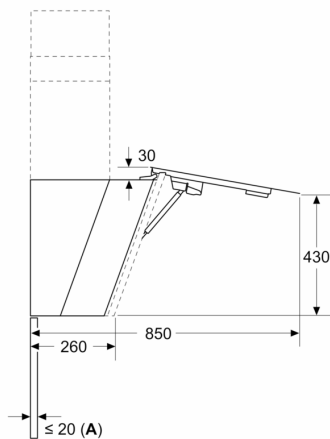
Maße in mm  
Gerät im Umluftbetrieb ohne Abluftkanal



Steckdose kann seitlich oder oberhalb des Geräts angebracht werden

A: Steckdose nur außerhalb des markierten Bereichs

Maße in mm



A: Max. Stärke Rückwand