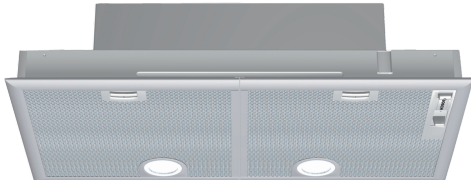


**Serie 4, Lüfterbaustein, 75 cm,
Silber, metallisch
DHL755BL**



Sonderzubehör

DHZ7305	Standard Geruchsfilter
DHZ7402	Montagehilfe für Lüfterbausteine

**Der Lüfterbaustein: bietet Ihnen
Gestaltungsfreiraum - für die Montage an
der Wand oder über einer Kochinsel.**

- **Besonders leise:** maximale Abzugsleistung, minimale Geräuschkulisse.
- **Intensivstufe:** beseitigt starke Kochgerüche besonders schnell und effektiv.

Technische Daten

Bauart:	Lüfterbaustein/Zwischen-/Unterbaubauhaube
Länge Anschlusskabel:	130.0 cm
Min. Nischenmaße für Installation (H x B x T): ..	255mm x 700.0mm x 350mm mm
Nettogewicht:	8.1 kg
Steuerung:	mechanisch
Lüfterleistung bei höchster Normalstufe Abluft:	379 m ³ /h
Lüfterleistung bei Intensivstufe Umluft:	408.0 m ³ /h
Lüfterleistung bei höchster Normalstufe Umluft:	278 m ³ /h
Lüfterleistung bei Intensivstufe Abluft:	638 m ³ /h
Anzahl der Lampen (Stck):	2
Schallleistung:	56 dB(A) re 1 pW
Durchmesser des Abluftstutzens:	120 / 150 mm
Material des Fettfilters:	Aluminium waschbar
Geruchsfilter:	Nein
Art der Luftführung:	Abluft, Umluft (Sonderzubehör separat erhältlich)
Sonderzubehör:	DHZ7305, DHZ7402
Gesamtleistung der Lampen:	6 W
Art des Fettfilters:	Kassette
Anschlusswert:	206 W
Absicherung:	10 A
Spannung:	220-240 V
Frequenz:	50 Hz
Steckerart:	Schuko-/Gardy mit Erdung
Gerätetyp:	Eingebaut
Gehäusematerial:	lackiert
Steckerart:	Schuko-/Gardy mit Erdung
Abmessungen des Gerätes, mit Kamin (falls vorhanden) (in):	x x
Abmessungen des verpackten Gerätes:	11.41 x 30.70 x 17.32
Nettogewicht:	18.000 lbs
Bruttogewicht:	20.000 lbs
Lage des Gebläses:	Motor im Gehäuse
Rückstauklappe:	Ja
Länge Anschlusskabel:	130.0 cm
Abmessungen des Gerätes:	255 x 730.0 x 380.0 mm
Abmessungen des verpackten Gerätes:	290 x 780 x 440 mm
Nettogewicht:	8.1 kg
Bruttogewicht:	9.2 kg



Serie 4, Lüfterbaustein, 75 cm, Silber, metallisch DHL755BL

Der Lüfterbaustein: bietet Ihnen Gestaltungsfreiraum - für die Montage an der Wand oder über einer Kochinsel.

Betriebsart und Leistung

- Geräuschwerte nach EN 60704-2-13 bei Abluftbetrieb:
- Max. Normalstufe: 56 dB(A) re 1 pW
- Intensivstufe: 68 dB(A) re 1 pW
- Lüfterleistung bei Abluftbetrieb nach EN 61591:
- max. Normalstufe 379 m³/h, Intensivstufe 638 m³/h
- Energieeffizienzklasse: C (auf einer Energieeffizienzklassen-Skala von A+++ bis D)
- Durchschnittlicher Energieverbrauch: 81.2 kWh/Jahr*
- Lüfter-Effizienzklasse: D*
- Fettfilter-Effizienzklasse: B*
- Beleuchtungs-Effizienzklasse: A*
- Geräusch min./max. Normalstufe: 38/56 dB
- 2 Lüftermotoren
- Arbeitsplatzbeleuchtung mit 2 x LED-Spot 2,15W (Niedervolt)
- Beleuchtungsstärke: 410 lux
- Farbtemperatur: 3500 K

Komfort

- Schiebeschalter
- 3 Leistungsstufen und
- 1 Intensivstufe
- Wahlweise Abluft- oder Umluftbetrieb
- mit Rückstauklappe

Umwelt und Sicherheit

- Metallfettfilter mit Aluminiumrahmen,
- spülmaschinengeeignet

Technische Informationen

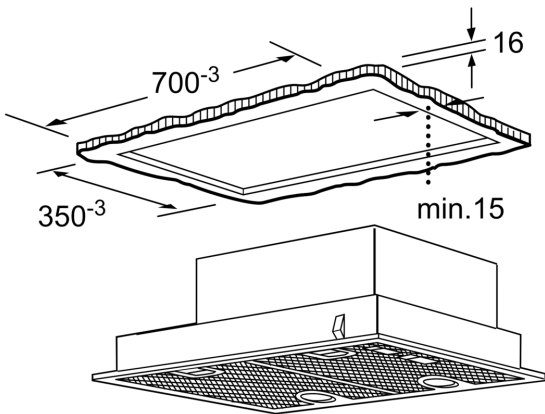
- Für vorbereitete Schränke, Essen u.ä. sowie über Kochinseln
- Für Umluftbetrieb wird ein Aktivkohlefilter benötigt

Maße

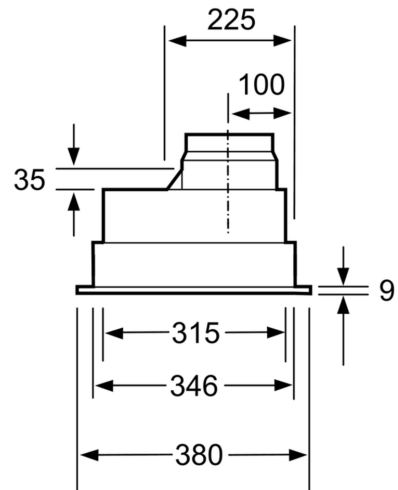
- Gerätemaße (HxBxT): 255 x 730 x 380 mm
- Einbaumaße (HxBxT): 255 x 700 x 350 mm
- Abluftstutzen Ø 150 mm, 120 mm
- Gesamtanschlusswert: 206 W

* Gemäß EU-Regulierung Nr. 65/2014

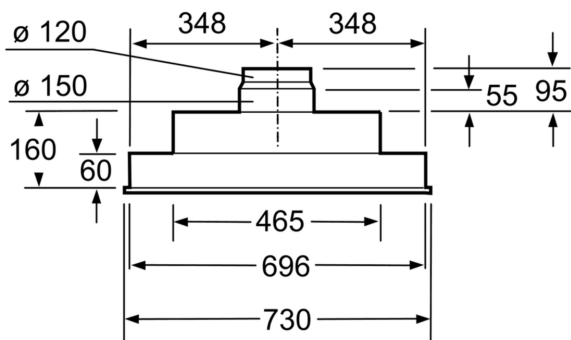
**Serie 4, Lüfterbaustein, 75 cm,
Silber, metallisch
DHL755BL**



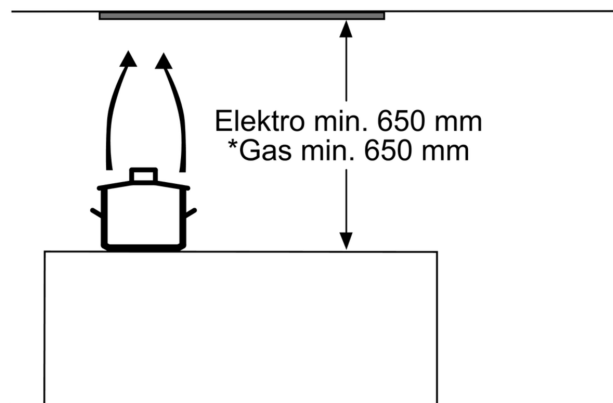
Maße in mm



Maße in mm



Maße in mm



* ab Oberkante Topfräger

Maße in mm