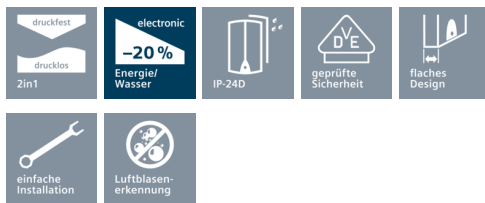


DE06111M
electronic
Kleindurchlauferhitzer Elektronisch,
6,0kW, Übertisch



A



Elektronischer Kleindurchlauferhitzer - mit hocheffizientem Blankdrahtheizsystem.

- ✓ Kleindurchlauferhitzer electronic, 6,0kW, 230V, elektronisch gesteuert, Übertischgerät.
- ✓ Spart bis zu 20% Energie und Wasser gegenüber hydraulisch gesteuerten Kleindurchlauferhitzern und verbraucht nur Energie, wenn Wasser gezapft wird.
- ✓ Mit 2in1 System: Anschließbar an alle handelsüblichen Druck-Armaturen oder Niederdruck-Armaturen.
- ✓ Liefert sofort warmes Wasser durch das hocheffiziente Blankdrahtheizsystem.
- ✓ Kompakte Bauform erlaubt Einbau auch bei wenig Platz unter dem Waschbecken. Festanschluss.

Ausstattung

Technische Daten

Gerätefarbe : weiß
 Blendenfarbe : nachtblau
 Bruttogewicht (kg) : 1,3
 Nettogewicht (kg) : 1,173
 Gerätehöhe (mm) : 185
 Gerätebreite (mm) : 140
 Gerätetiefe (mm) : 88
 Abmessungen des verpackten Gerätes (mm) : 110 x 160 x 235
 Spannung (V) : 230
 Approbationszertifikate : CE, VDE
 Heizungsart : Blankdrahtheizkörper
 Steckerart : Festanschluss



4 242003 778364

DE06111M
electronic
Kleindurchlauferhitzer Elektronisch,
6,0kW, Übertisch

Ausstattung

Ausstattung

- 2 in 1 System für Druck-Armatur oder
- Niederdruck-Armatur

Effizientes Energiesparen

- Verbraucht nur dann Energie,
- wenn Wasser gezapft wird.

Anwendung und Komfort

- geeignet für Handwaschbecken,
- kleine Spüle
- Mit Strahlregler zur Optimierung des
- Wasserstrahls
- Sofort warmes Wasser mit dem
- hocheffizienten Blankdrahttheitsystem

Technische Informationen

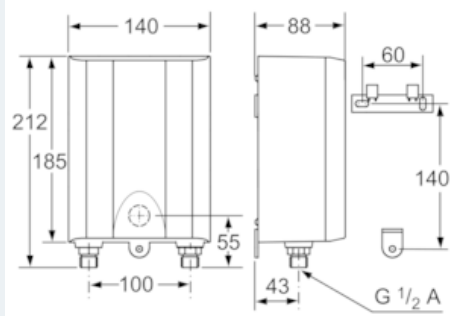
- Warmes Wasser bereits ab 1.8 l/min
- Warmwasserleistung (38 °C) 3.2 l/min
- Maximale Zulauftemperatur bis 20 °C
- Niedriger Einschaltfließdruck von 0.25 bar
- Festanschluss, Anschlusswert: 6,0 kW
- Netzanschluß 230 V/ 50 Hz /
- Absicherung 32 A
- Berührungs-/Feuchtigkeitsschutz IP24D
- Gerätegröße (HxBxT): 18.5 x 14 x 8.8 cm
- Mit Befestigungsmaterial, Montageschablone, Montagebügel, Dübel, Schrauben
- Sonderzubehör: BZ11113

Energie-Label Werte

- Lastprofil: XXS
- Energieeffizienzklasse: A
- Energieeffizienzklasse in Prozent: 39.2 %
- Jährlicher Stromverbrauch: 470 kWh
- Schallleistungspegel: 15 dB
- Täglicher Stromverbrauch: 2,154 kWh
- Ein ausschließlicher Betrieb zu Schwachlastzeiten ist möglich: Nein

DE06111M
electronic
Kleindurchlauferhitzer Elektronisch,
6,0kW, Übertisch

Maßzeichnungen



Maße in mm