

iQ700, Einbau-Kaffeefullautomat, Edelstahl CT636LES1



Zubehör

9 x Montageschrauben, 1 x Messlöffel, 1 x Teststreifen f. Wasserhärtegrad-Bestimmg, 1 x Milchbehälter isoliert, 1 x Verbindungsschlauch zu Milchdüse, 1 x Milchsteigrohr

Sonderzubehör

TZ70003	Wasserfilterpatrone
TZ80001A	Reinigungstabletten KVA
TZ80001B	Reinigungstabletten KVA
TZ80002A	Entkalkungstabletten KVA
TZ80002B	Entkalkungstabletten KVA
TZ80004A	Pflegeset Kaffeefullautomat
TZ80004B	Pflegeset Kaffeefullautomat
TZ80009N	Isolierter Milchbehälter

Einbau-Kaffeefullautomat mit oneTouch Function für perfekten Kaffeegenuss.

Ausstattung

Technische Daten

Bauform: Einbau
 Aufschäumdüse: Nein
 Anzeige: Nein
 Wassersicherheitssystem: nein
 Portionsgröße: Alle Tassen
 Abmessungen des Gerätes: 455 x 594 x 385 mm
 Abmessungen des verpackten Gerätes: 540 x 478 x 670 mm
 Min. Nischenmaße für Installation (H x B x T): .. 449 x 558 x 356 mm
 Heißwasserdüse: Nein
 Standby Funktion: Ja
 Gleichzeitige Zubereitung von 2 Tassen: Ja
 Integriertes Zubehör: 9 x Montageschrauben, 1 x Messlöffel, 1 x Teststreifen f. Wasserhärtegrad-Bestimmg, 1 x Milchbehälter isoliert, 1 x Verbindungsschlauch zu Milchdüse, 1 x Milchsteigrohr
 Zusätzlich erhältliches Zubehör: TZ70003, TZ80001A, TZ80001B, TZ80002A, TZ80002B, TZ80004A, TZ80004B, TZ80009N
 Absicherung: 10 A
 Spannung: 220-240 V
 Frequenz: 50/60 Hz
 Steckerart: Schuko-/Gardy.m.Erdung
 Produktgruppe: Kaffeefullautomaten
 Geräteart: Einbau-Kaffeefullautomaten
 Internationale Bestellbezeichnung: CT636LES1
 Bauart: Voll automatisch
 Länge Anschlusskabel: 170.0 cm
 Maximale Nischenhöhe: 449 mm
 Abmessungen des Gerätes: 455 x 594 x 385 mm
 Abmessungen des verpackten Gerätes: 540 x 478 x 670 mm
 Nettogewicht: 43.000 lbs
 Nettogewicht: 19.7 kg
 Bruttogewicht: 49.000 lbs
 Bruttogewicht: 22.2 kg
 Füllmenge Wasserbehälter: 2.4 l



iQ700, Einbau-Kaffeefullautomat, Edelstahl CT636LES1

Ausstattung

Geschmack

- Durchlauferhitzer: Das innovative Heizsystem garantiert das Maximum an Aroma dank stets idealer und konstanter Brühtemperatur
- One-Touch Zubereitung: Ristretto, Espresso, Espresso macchiato, Café Crème, Cappuccino, Latte Macchiato, Milchkaffee mit nur einem Tastendruck
- ja: Extra starker Kaffee mit reduziertem Bitterstoffgehalt durch zwei Mahl- und Brühvorgänge
- Getränketemperatur individuell einstellbar: Kaffeetemperatur 3-stufig, Heißwassertemperatur 4-stufig
- Geeignet für BRITA Intenza Wasserfilter: Verringert den Kalkgehalt des Wassers und reduziert geruchs- und geschmacksstörende Stoffe

Komfort

- Farbiges TFT-Display mit interaktiver Menüführung
- 8 personalisierte Getränke: 8 Lieblingsgetränke speichern - mit individuellem Namen und einstellbarem Mischungsverhältnis von Milch und Espresso
- 20-250 ml
- Kaffeeauslauf höhenverstellbar: Bis zu 15 cm hohe Latte Macchiato Gläser passen darunter
- Erhalten Sie auf Knopfdruck zwei Tassen Ihrer liebsten Kaffee- oder Milchspezialität mit oneTouch DoubleCup.
- Wassertank entnehmbar zum leichten Befüllen (2.4 l Volumen)
- Frühwarnung, wenn Wassertank bald leer oder Bohnenbehälter bald leer
- Flexible Milchlösung: Entscheiden Sie selbst, ob Sie den mitgelieferten Milchbehälter anschließen oder ein anderes Behältnis verwenden, z.B. einen Milchkarton
- Kurz-Gebrauchsanleitung immer griffbereit im Gerät

Leistung

- Keramik: Geräuscharmes Premiummahlwerk aus verschleißfreier Keramik
- ja: Das Mahlwerk passt sich automatisch der Bohnensorte an
- Mit nur einem Knopfdruck werden alle Kaffee- und Milchgetränke automatisch zubereitet, dank der oneTouch Funktion.
- Zusätzlich zu den Getränken auch einzeln auswählbar: geschäumte Milch, warme Milch, Heißwasser
- Minimierung der Aufheizzeit: Schnelle erste Tasse
- Wasserpumpe mit 19 bar Druck
- Separater Einfüllschacht für gemahlene Kaffee, z.B. koffeinfreien Kaffee
- 15.000 Tassen Garantie: Gleichbleibend hohe Gerätequalität von der ersten bis zur 15.000. Tasse (bei nicht-gewerblichem Gebrauch innerhalb von 24 Monaten)

Hygiene

- Entnehmbare Brüheinheit: Einfaches und hygienisches Reinigen unter fließendem Wasser
- Automatische Dampfreinigung nach jedem Getränk mit autoMilk Clean.
- Milchschaumer entnehmbar und spülmaschinengeeignet

- ja: Vollständiges Entleeren aller Leitungen nach jedem Brühvorgang
- Automatisches Spülprogramm beim Ausschalten, Einschalten
- Tropfschale und Kaffeesatzbehälter entnehmbar und spülmaschinengeeignet
- calc'nClean: Automatisches Reinigungs- und Entkalkungsprogramm
- erinnert rechtzeitig an Wasserfilterwechsel, Entkalkung, Reinigung; inklusive Anzeige der verbleibenden Getränkebezüge

Sonstiges

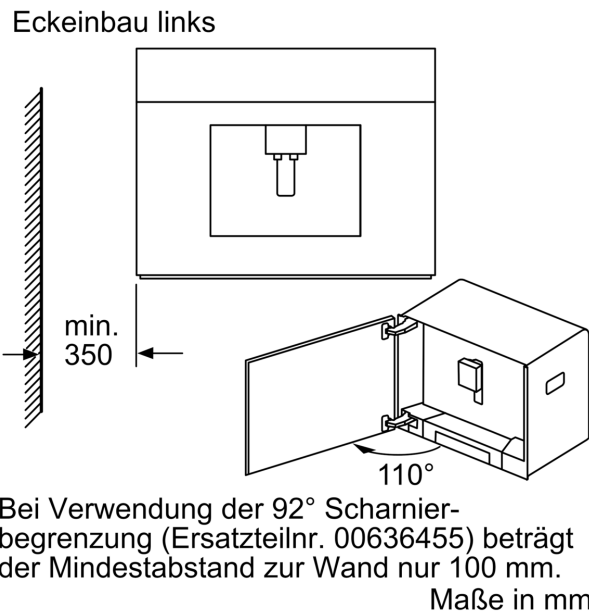
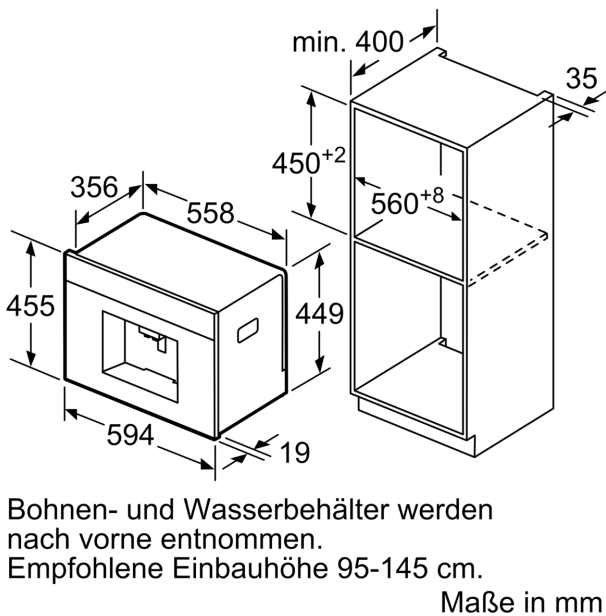
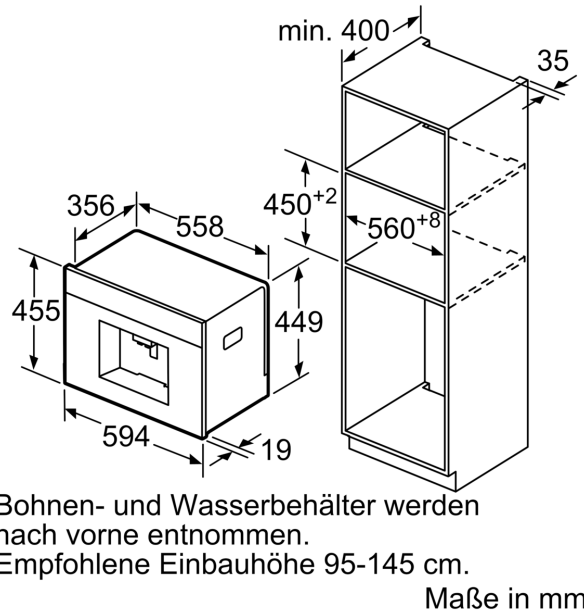
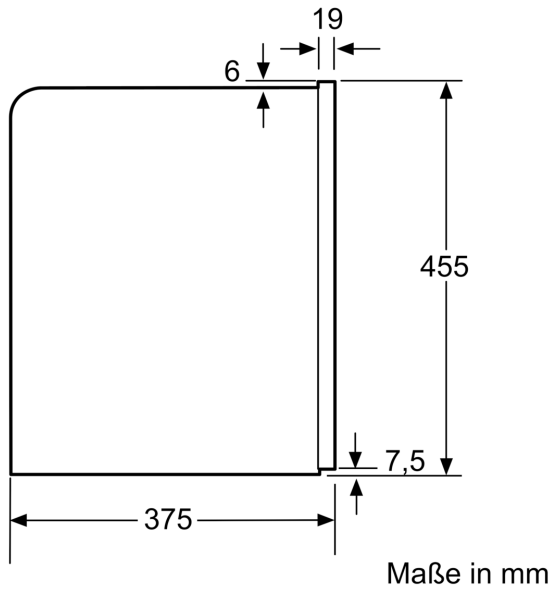
- Wasser-, Milch- und Bohnenbehälter sind leicht zugänglich hinter einer Tür versteckt, damit die Küche stets aufgeräumt ist
- Bohnenbehälter mit Aromaschutzdeckel (500 g Volumen)
- Beleuchtung von Tasten, Kaffeeauslauf
- Mahlgrad mehrstufig einstellbar
- Displaysprache auswählbar
- Kindersicherung: unbeabsichtigter Brühvorgang nicht möglich
- Anschlusswert: 1600 Watt

Zubehör

- Isolierter Milchbehälter mit fresh lock-Deckel (0.5 l Füllvolumen)
- Weiteres mitgeliefertes Zubehör: Messlöffel für Kaffeepulver, Verbindungsschlauch zu Milchdüse, Teststreifen zur Wasserhärtegradbestimmung, Montageschrauben
- Als Sonderzubehör erhältlich: Reinigungstabletten (TZ80001), Entkalkungstabletten (TZ80002), BRITA Intenza Wasserfilter (TZ70003), Pflegeset Kaffeefullautomat (TZ80004), isolierter Milchbehälter (TZ80009N)

**iQ700, Einbau-Kaffeefullautomat,
Edelstahl
CT636LES1**

Maßzeichnungen



Maßzeichnungen

