

iQ700 Kompaktdampfbackofen CS856GPS1 Edelstahl



Zubehör

1 x Dampfbehälter, gelocht, Größe S, 1 x Dampfbehälter, gelocht, Größe XL, 1 x Dampfbehälter, ungelocht, Größe S, 1 x Pizzaform, 1 x Rost, 1 x Universalpfanne

Sonderzubehör

HZ915003 : Glasbräter 5,4 L , HZ6HCC0 : Kochbuch , HZ6BMA00 : Zwischenbodenset , HZ66X650 : Verblendleiste für Sockel , HZ66X600 : Fachbodenverblendung , HZ664000 : Back- und Bratrost (Dampf) , HZ636000 : Glaspfanne , HZ632070 : Universalpfanne, emailliert, anthrazit , HZ632010 : Universalpfanne, antihaft beschichtet , HZ631070 : Backblech, emailliert, anthrazit , HZ631010 : Backblech, antihaft beschichtet , HZ625071 : Grillblech, emailliert, anthrazit , HZ617000 : Pizzaform, emailliert, anthrazit , HZ36D663G : Dampfbehälter gelocht, Größe XL , HZ36D613G : Dampfbehälter gelocht, Größe S , HZ36D613 : Dampfbehälter ungelocht, Größe S , HZ36D533P : Porzellan-Behälter-GN2/3-ungelocht , HZ36D513P : Porzellan-Behälter-GN1/3-ungelocht , HZ327000 : Backstein

Ausstattung

Technische Daten

Frontfarbe : Edelstahl
 Bauform : Eingebaut
 Türöffnung : Klapptür
 Nischenmaße (H x B x T) (mm) : 450-455 x 560-568 x 550
 Abmessungen des Gerätes (mm) : 455 x 594 x 548
 Abmessungen des verpackten Gerätes (mm) : 520 x 650 x 710
 Material der Blende : Edelstahl
 Material der Tür : Glas
 Nettogewicht (kg) : 36,333
 Approbationszertifikate : CE, VDE
 Länge Netzkabel (cm) : 150
 Beheizungsarten : 4D-Heißluft, Auftauen, Dampf 100%, Gären, Großflächengrill, Heißluft-Eco, Kleinflächengrill, Ober-/Unterhitze, Ober-/Unterhitze ECO, Pizzastufe, Regenerieren, Sanftgaren, Tiefkühl spezial, Umluftgrill, Unterhitze, Vorwärmen, Warmhalten
 Zeitfunktionen : Start und Stopp
 Absicherung (A) : 16
 Spannung (V) : 220-240
 Frequenz (Hz) : 60; 50
 Steckerart : Schuko-/Gardy.m.Erdung
 Approbationszertifikate : CE, VDE
 Frontfarbe : Edelstahl
 Energiequelle : Elektro
 Absicherung (A) : 16
 Spannung (V) : 220-240
 Frequenz (Hz) : 60; 50
 Approbationszertifikate : CE, VDE
 Steckerart : Schuko-/Gardy.m.Erdung
 Nettogewicht (lbs) : 80,000
 Bruttogewicht (lbs) : 85



4 242003 683712

iQ700
Kompaktdampfbackofen
CS856GPS1 Edelstahl

Ausstattung

Backofentyp und Heizart:

- Innenraumvolumen: 47 l

Design:

Reinigung:

-
-
- Vollglas-Innentür

Komfort:

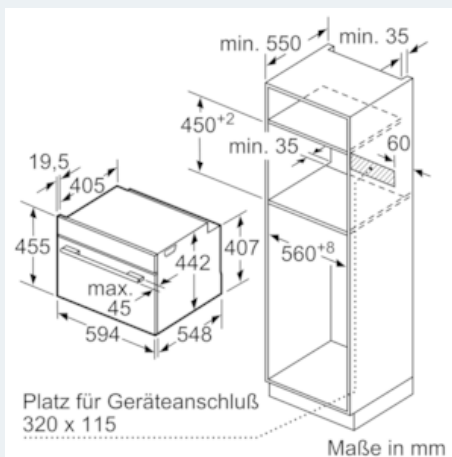
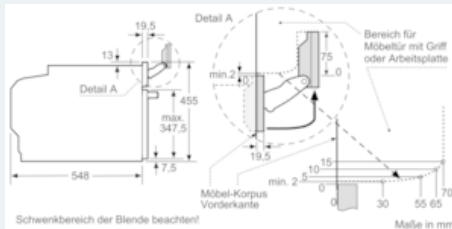
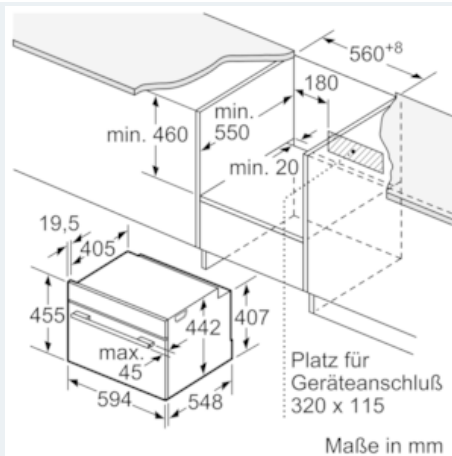
- Elektronikuhr
- Schnellaufheizung
- Wassertank mit 1 l
- Leeranzeige Wassertank
-
-
- Kühlgebläse
- Infotaste

Zubehör:

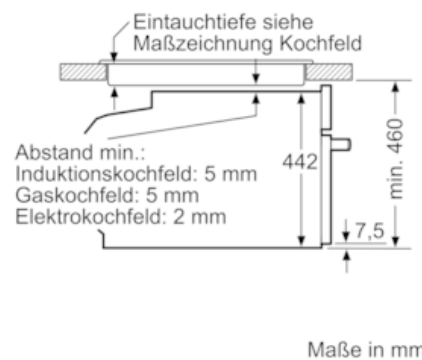
Umwelt und Sicherheit:

iQ700
Kompaktdampfbackofen
CS856GPS1 Edelstahl

Maßzeichnungen



Einbau mit einem Kochfeld.



Wird das Kompaktgerät unter einem Kochfeld eingebaut, muss folgende Arbeitsplattenstärke (ggf. inkl. Unterkonstruktion) beachtet werden.

Kochfeld-Typ	min. Arbeitsplattenstärke	
	aufgesetzt	flächenbündig
Induktionskochfeld	42 mm	43 mm
Vollflächen-Induktionskochfeld	52 mm	53 mm
Gaskochfeld	32 mm	43 mm
Elektrokochfeld	32 mm	35 mm