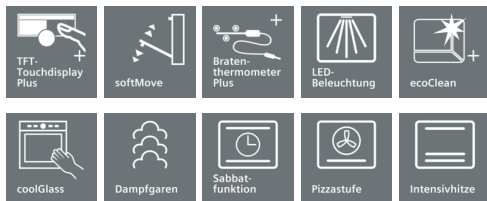


iQ700, Einbau- Kompaktdampfbackofen, Weiß CS658GRW1



Zubehör

1 x Dampfbehälter, gelocht, Größe S, 1 x Dampfbehälter, gelocht, Größe XL,
1 x Dampfbehälter, ungelocht, Größe S, 1 x Rost, 1 x Universalpfanne

Sonderzubehör

HZ915003 : Glasbräter 5,4 L, HZ6HCC0 : Kochbuch, HZ66X650 :
Verblendleiste für Sockel, HZ66X600 : Fachbodenverblendung,
HZ664000 : Back- und Bratrost (Dampf), HZ636000 : Glaspfanne,
HZ632070 : Universalpfanne, emailliert, anthrazit, HZ632010 :
Universalpfanne, antihaft beschichtet, HZ631070 : Backblech,
emailliert, anthrazit, HZ631010 : Backblech, antihaft beschichtet,
HZ625071 : Grillblech, emailliert, anthrazit, HZ617000 : Pizzaform,
emailliert, anthrazit, HZ36D663G : Dampfbehälter gelocht, Größe
XL, HZ36D613G : Dampfbehälter gelocht, Größe S, HZ36D613 :
Dampfbehälter ungelocht, Größe S, HZ36D533P : Porzellan-Behälter-
GN2/3-ungelocht, HZ36D513P : Porzellan-Behälter-GN1/3-ungelocht,
HZ327000 : Backstein

Der Kompaktbackofen mit Dampfgar-Funktion und Sensorik für
beste Ergebnisse.

- ✓ Die Dampfstoß-Funktion: für knusprige Krusten und saftige Braten.
- ✓ TFT-Touchdisplay Plus: beste Lesbarkeit und intuitive Bedienbarkeit.
- ✓ Bratenthermometer und Backsensor: exakt auf den Punkt zubereiten.
- ✓ ecoClean Plus: einfacheres Reinigen dank spezieller Beschichtung.
- ✓ Energieeffizienzklasse A+: für effizienteres Braten und Backen.

Ausstattung

Technische Daten

Frontfarbe : Weiß
Bauform : Eingebaut
Türöffnung : Klapptür
Nischenmaße (H x B x T) (mm) : 450-455 x 560-568 x 550
Abmessungen des Gerätes (mm) : 455 x 594 x 548
Abmessungen des verpackten Gerätes (mm) : 520 x 650 x 710
Material der Blende : Glas
Material der Tür : Glas
Nettogewicht (kg) : 35,983
Approbationszertifikate : CE, VDE
Länge Netzkabel (cm) : 150
Beheizungsarten : 4D-Heißluft, Auftauen, Dampf 100%, Dörren,
Gären, Großflächengrill, Heißluft-Eco, Intensivhitze, Kleinflächengrill,
Ober-/Unterhitze, Ober-/Unterhitze ECO, Pizzastufe, Regenerieren,
Sanftgaren, Tiefkühl spezial, Umluftgrill, Unterhitze, Vorwärmen,
Warmhalten
Zeitfunktionen : Start und Stopp
Absicherung (A) : 16
Spannung (V) : 220-240
Frequenz (Hz) : 50; 60
Steckerart : Schuko-/Gardy.m.Erdung
Approbationszertifikate : CE, VDE
Frontfarbe : Weiß
Energiequelle : Elektro
Absicherung (A) : 16
Spannung (V) : 220-240
Frequenz (Hz) : 50; 60
Approbationszertifikate : CE, VDE
Steckerart : Schuko-/Gardy.m.Erdung
Nettogewicht (lbs) : 79,000
Bruttogewicht (lbs) : 84



iQ700, Einbau- Kompaktdampfbackofen, Weiß CS658GRW1

Ausstattung

Backofentyp und Heizart:

- Kompaktdampfbackofen mit 15 Beheizungsarten:
- 4D-Heißluft, Heißluft-Eco, Ober-/Unterhitze, Ober-/Unterhitze ECO, Umluft-Grill-System, Großflächengrill, Kleinflächengrill, Pizzastufe, coolStart, separate Unterhitze, Intensivhitze, Sanftgaren, Vorwärmen, Dörren, Warmhalten
- Zusätzliche Beheizungsarten mit Dampf: Dampfgaren, Regenerieren, Gären, Auftauen
- Elektronische Temperaturregelung von 30 °C - 250 °C
- Innenraumvolumen: 47 l

Design:

- lightControl-Bedienkonzept - für einfache Bedienung
- Email anthrazit

Reinigung:

- Ecolyse-Programm
- Vollglas-Innentür

Komfort:

- IC6_CSE_63
- Temperaturvorschlag
- Ist-Temperaturkontrolle
- Aufheizkontrolle
- Sabbatschaltung
- Zusatzfunktionen:
- Entkalkungsprogramm
- Automatischer Siedepunktgleich
- Trocknungsfunktion
- Speisenkategorien
- Mehrpunkttemperaturfühler
- Backsensor
- Elektronikuhr
- Schnellaufheizung
- LED-Lampe, Backofenbeleuchtung abschaltbar
- Wassertank mit 1 l
- Leeraanzeige Wassertank
- außerhalb des Garraumes
- Kühlgebläse
- Edelstahl-Lüfterrad
- Infotaste
- Backofengriff aus massivem Edelstahl

Zubehörträger / Auszugssystem:

- Backofen mit Einhängestell, 1-fach Teleskopauszug, Vollauszug, Rastfunktion

Zubehör:

- 1 x Dampfbehälter, gelocht, Größe S, 1 x Dampfbehälter, gelocht, Größe XL, 1 x Dampfbehälter, ungelocht, Größe S, 1 x Rost, 1 x Universalpfanne

Umwelt und Sicherheit:

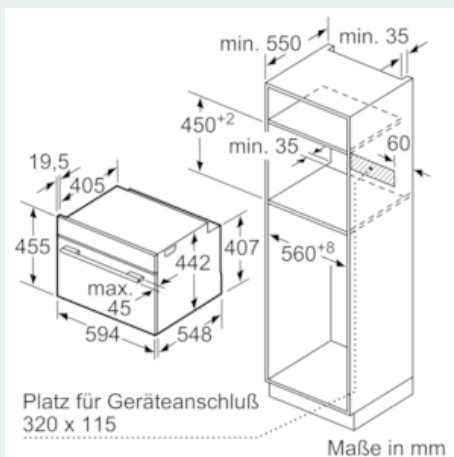
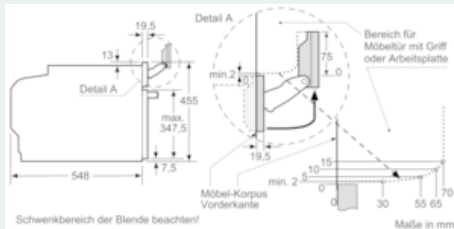
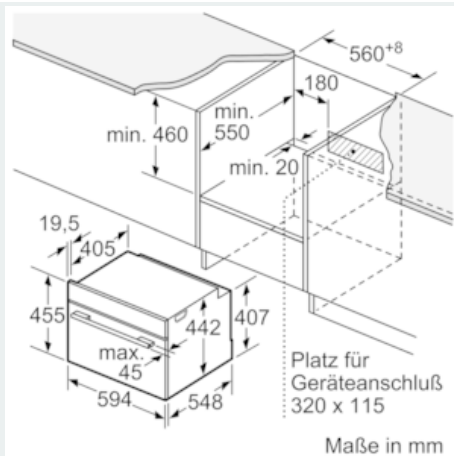
- sehr geringe Fenstertemperatur max. 40°C
- Kindersicherung
- Sicherheitsabschaltung
- Restwärmeanzeige
- Starttaste
- Türkontaktschalter

Technische Info:

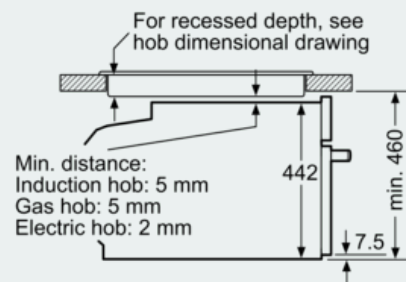
- Länge Netzkabel: 150 cm
- Gesamtanschlusswert Elektro: 3.3 kW
- Gerätemaße (HxBxT): 455 x 594 x 548 mm
- Nischenmaße (HxBxT): 455 mm x 560 mm x 550 mm
- „Maße und Einbauhinweise zu diesem Gerät gemäß technischer Zeichnung beachten“
- Energieeffizienzklasse (gem. EU Nr. 65/2014): A+
- Energieverbrauch pro Zyklus im konventionellen Modus: 0.73 kWh
- Energieverbrauch pro Zyklus im Umluft-Modus: 0.61 kWh
- Zahl der Garräume: 1
- Wärmequelle: elektrisch
- Innenraumvolumen: 47 l
- Backofentür mit softMove für gedämpftes Öffnen und Schließen.

iQ700, Einbau- Kompaktdampfbackofen, Weiß CS658GRW1

Maßzeichnungen



Installation with a hob.



Wird das Kompaktgerät unter einem Kochfeld eingebaut, muss folgende Arbeitsplattenstärke (ggf. inkl. Unterkonstruktion) beachtet werden.

Kochfeld-Typ	min. Arbeitsplattenstärke	
	aufgesetzt	flächenbündig
Induktionskochfeld	42 mm	43 mm
Vollflächen-Induktionskochfeld	52 mm	53 mm
Gaskochfeld	32 mm	43 mm
Elektrokochfeld	32 mm	35 mm