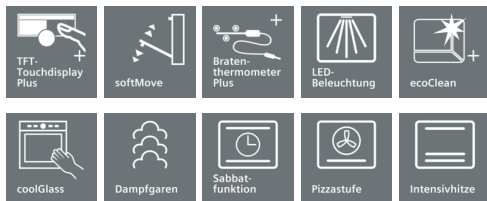


## iQ700, Einbau- Kompaktdampfbackofen, Edelstahl CS658GRS6



### Zubehör

1 x Dampfbehälter, gelocht, Größe S, 1 x Dampfbehälter, gelocht, Größe XL, 1 x Dampfbehälter, ungelocht, Größe S, 1 x Rost, 1 x Universalpfanne

### Sonderzubehör

HZ915003 : Glasbräter 5,4 L, HZ6HCC0 : Kochbuch, HZ66X650 : Verblendeleiste für Sockel, HZ66X600 : Fachbodenverblendung, HZ664000 : Back- und Bratrost (Dampf), HZ636000 : Glastpfanne, HZ632070 : Universalpfanne, emailliert, anthrazit, HZ632010 : Universalpfanne, antihaft beschichtet, HZ631070 : Backblech, emailliert, anthrazit, HZ631010 : Backblech, antihaft beschichtet, HZ625071 : Grillblech, emailliert, anthrazit, HZ617000 : Pizzaform, emailliert, anthrazit, HZ36D663G : Dampfbehälter gelocht, Größe XL, HZ36D613G : Dampfbehälter gelocht, Größe S, HZ36D613 : Dampfbehälter ungelocht, Größe S, HZ36D533P : Porzellan-Behälter-GN2/3-ungelocht, HZ36D513P : Porzellan-Behälter-GN1/3-ungelocht, HZ327000 : Backstein

Der Kompaktbackofen mit Dampfgar-Funktion und Sensorik für beste Ergebnisse.

- ✓ Die Dampfstoß-Funktion: für knusprige Krusten und saftige Braten.
- ✓ TFT-Touchdisplay Plus: beste Lesbarkeit und intuitive Bedienbarkeit.
- ✓ Bratenthermometer und Backsensor: exakt auf den Punkt zubereiten.
- ✓ ecoClean Plus: einfacheres Reinigen dank spezieller Beschichtung.
- ✓ Home Connect: Steuerung und Zugriff auf Ihren Backofen, egal wo Sie gerade sind – mit der einfach zu bedienenden Home Connect App.

### Ausstattung

#### Technische Daten

Frontfarbe : Edelstahl  
 Bauform : Eingebaut  
 Türöffnung : Klapptür  
 Nischenmaße (H x B x T) (mm) : 450-455 x 560-568 x 550  
 Abmessungen des Gerätes (mm) : 455 x 594 x 548  
 Abmessungen des verpackten Gerätes (mm) : 520 x 650 x 710  
 Material der Blende : Edelstahl  
 Material der Tür : Glas  
 Nettogewicht (kg) : 35,883  
 Approbationszertifikate : CE, VDE  
 Länge Netzkabel (cm) : 150  
 Beheizungsarten : 4D-Heißluft, Auftauen, Dampf 100%, Dörren, Gären, Großflächengrill, Heißluft-Eco, Intensivhitze, Kleinflächengrill, Ober-/Unterhitze, Ober-/Unterhitze ECO, Pizzastufe, Regenerieren, Sanftgaren, Tiefkühl spezial, Umluftgrill, Unterhitze, Vorwärmen, Warmhalten  
 Zeitfunktionen : Start und Stopp  
 Absicherung (A) : 16  
 Spannung (V) : 220-240  
 Frequenz (Hz) : 50; 60  
 Steckerart : Schuko-/Gardy.m.Erdung  
 Approbationszertifikate : CE, VDE  
 Frontfarbe : Edelstahl  
 Energiequelle : Elektro  
 Absicherung (A) : 16  
 Spannung (V) : 220-240  
 Frequenz (Hz) : 50; 60  
 Approbationszertifikate : CE, VDE  
 Steckerart : Schuko-/Gardy.m.Erdung  
 Nettogewicht (lbs) : 79,000  
 Bruttogewicht (lbs) : 84



## iQ700, Einbau- Kompaktdampfbackofen, Edelstahl CS658GRS6

### Ausstattung

#### Backofentyp und Heizart:

- Kompaktdampfbackofen mit 15 Beheizungsarten:
- 4D-Heißluft, Heißluft-Eco, Ober-/Unterhitze, Ober-/Unterhitze ECO, Umluft-Grill-System, Großflächengrill, Kleinflächengrill, Pizzastufe, Tiefkühl spezial, separate Unterhitze, Intensivhitze, Sanftgaren, Vorwärmen, Dörren, Warmhalten
- Zusätzliche Beheizungsarten mit Dampf: Dampf, Regenerieren, Gären, Auftauen
- Elektronische Temperaturregelung von 30 °C - 250 °C
- Innenraumvolumen: 47 l

#### Design:

- Drehwähler
- Email anthrazit

#### Reinigung:

- Ecoclean-Ausstattung: Decke, Rückwand, Seitenwände
- Ecolyse-Programm
- Vollglas-Innentür

#### Komfort:

- 5,7"-TFT-Farb und Grafik-Display mit Direct-Touch Funktion
- Temperaturvorschlag
- Ist-Temperaturkontrolle
- Aufheizkontrolle
- Sabbatschaltung
- Zusatzfunktionen:
- Entkalkungsprogramm
- Automatischer Siedepunktgleich
- Trocknungsfunktion
- Speisenkategorien
- Mehrpunkttemperaturfühler
- Backsensor
- Elektronikuhr
- Schnellaufheizung
- LED-Lampe, Backofenbeleuchtung abschaltbar
- Wassertank mit 1 l
- Leeranzeige Wassertank
- außerhalb des Garraumes
- Kühlgebläse
- Edelstahl-Lüfterrad
- Infotaste
- Stangengriff
- WLAN

#### Zubehörträger / Auszugssystem:

- Backofen mit Einhänggestell, 1 fach-Teleskop-Auszug, 3fach-Teleskop-Vollauszug, Rastfunktion

#### Zubehör:

- 1 x Dampfbehälter, gelocht, Größe S, 1 x Dampfbehälter, gelocht, Größe XL, 1 x Dampfbehälter, ungelocht, Größe S, 1 x Rost, 1 x Universalpfanne

#### Umwelt und Sicherheit:

- sehr geringe Fenstertemperatur max. 40°C
- Energieeffizienzklasse A+
- Kindersicherung
- Sicherheitsabschaltung
- Restwärmeanzeige

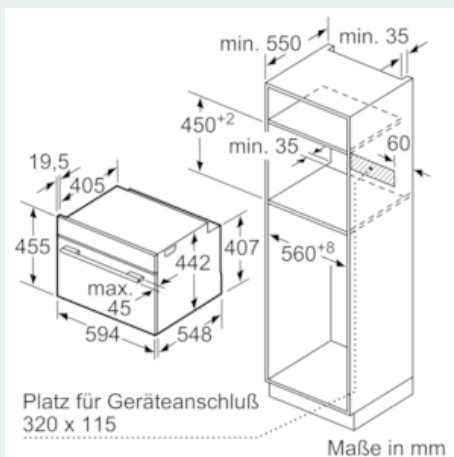
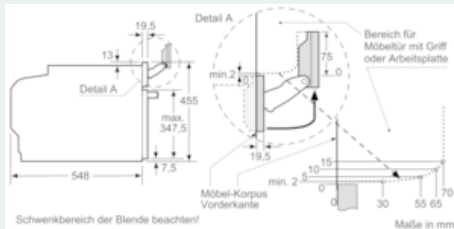
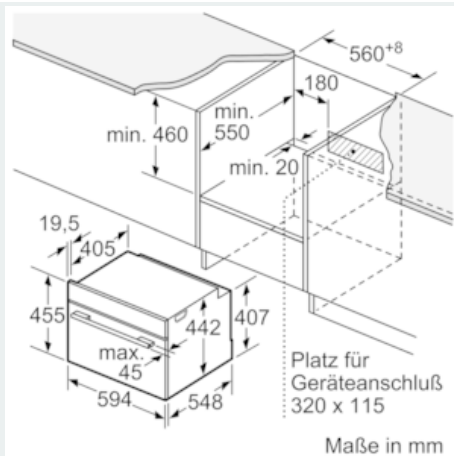
- Starttaste
- Türkontaktschalter

#### Technische Info:

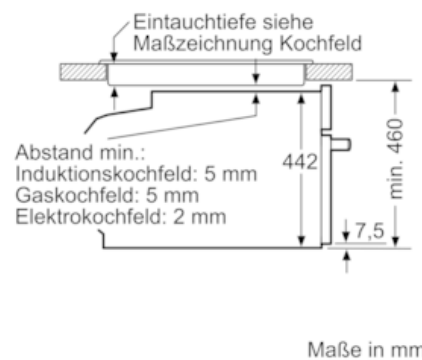
- Länge Netzkabel: 150 cm
- Gesamtanschlusswert Elektro: 3.3 kW
- Gerätemaße (HxBxT): 455 x 594 x 548 mm
- Nischenmaße (HxBxT): 450 - 455 x 560 - 568 x 550 mm
- „Maße und Einbauhinweise zu diesem Gerät gemäß technischer Zeichnung beachten“
- Energieeffizienzklasse (gem. EU Nr. 65/2014): A+
- Energieverbrauch pro Zyklus im konventionellen Modus: 0.73 kWh
- Energieverbrauch pro Zyklus im Umluft-Modus: 0.61 kWh
- Zahl der Garräume: 1
- Wärmequelle: elektrisch
- Innenraumvolumen: 47 l
- Backofentür mit softMove für gedämpftes Öffnen und Schließen.

## iQ700, Einbau- Kompaktdampfbackofen, Edelstahl CS658GRS6

### Maßzeichnungen



Einbau mit einem Kochfeld.



Wird das Kompaktgerät unter einem Kochfeld eingebaut, muss folgende Arbeitsplattenstärke (ggf. inkl. Unterkonstruktion) beachtet werden.

Kochfeld-Typ	min. Arbeitsplattenstärke	
	aufgesetzt	flächenbündig
Induktionskochfeld	42 mm	43 mm
Vollflächen-Induktionskochfeld	52 mm	53 mm
Gaskochfeld	32 mm	43 mm
Elektrokokfeld	32 mm	35 mm