

iQ700, Einbau-Kompaktbackofen mit Dampffunktion, Edelstahl CR656GBS1



Zubehör

- 1 x Kombirost
- 1 x Universalpfanne

Sonderzubehör

- HZ915003 : Glasbräter 5,4 L , HZ6DCC0 : Kochbuch , HZ66X650 : Verblendeiste für Sockel , HZ66X600 : Fachbodenverblendung , HZ638108 : Teleskop-Vollauszug 1-fach, 45cm , HZ636000 : Glaspfanne , HZ634000 : Back- und Bratrost (Standard) , HZ632070 : Universalpfanne, emailliert, anthrazit , HZ632010 : Universalpfanne, antihaft beschichtet , HZ631070 : Backblech, emailliert, anthrazit , HZ631010 : Backblech, antihaft beschichtet , HZ625071 : Grillblech, emailliert, anthrazit , HZ617000 : Pizaform, emailliert, anthrazit , HZ327000 : Backstein

- ✓ Die Dampfzugabe-Funktion: für knusprige Krusten und saftige Braten.
- ✓ TFT-Touchdisplay: benutzerfreundliche Menü-Navigation in optimaler Darstellung.
- ✓ ecoClean Plus: einfacheres Reinigen dank spezieller Beschichtung.
- ✓ Energieeffizienzklasse A+: für effizienteres Braten und Backen.
- ✓ cookControl Plus: garantiertes Gelingen für eine Vielzahl von Gerichten.

Ausstattung

Technische Daten

- Frontfarbe : Edelstahl
- Bauform : Eingebaut
- Integriertes Reinigungssystem : alle Seiten katalytisch
- Nischenmaße (H x B x T) (mm) : 450-455 x 560-568 x 550
- Abmessungen des Gerätes (mm) : 455 x 594 x 548
- Abmessungen des verpackten Gerätes (mm) : 520 x 710 x 650
- Material der Blende : Edelstahl
- Material der Tür : Glas
- Nettogewicht (kg) : 32,964
- Nettovolumen - Backrohr 1 (l) : 47
- Beheizungsarten : 4D-Heißluft, Großflächengrill, Heißluft-Eco, Kleinflächengrill, Ober-/Unterhitze, Ober-/Unterhitze ECO, Pizzastufe, Sanftgaren, Tiefkühl spezial, Umluftgrill, Unterhitze, Vorwärmen, Warmhalten
- Material 1. Backrohr : Emailliert
- Anzahl eingebauter Leuchten : 1
- Approbationszertifikate : CE, VDE
- Länge Netzkabel (cm) : 150
- Innenbeleuchtung - Backrohr 1 : 1
- Auszugssystem : Nachrüstbar
- Schaltuhrfunktion Backofen : aus, ein, Wecker
- Integriertes Zubehör : 1 x Kombirost, 1 x Universalpfanne
- Leistung Großflächengrill 1 : 2800
- Leistung Ringheizkörper 1 : 1600
- Energieverbrauch pro Ober-/Unterhitze Zyklus (2010/30/EC) : 0,73
- Energieverbrauch pro Heißluft-Zyklus (2010/30/EC) : 0,61
- Energieeffizienzindex (2010/30/EC) : 81,3
- Anschlusswert (W) : 3300
- Absicherung (A) : 16
- Spannung (V) : 220-240
- Frequenz (Hz) : 50; 60
- Steckerart : Schuko-/Gardy.m.Erdung
- Frontfarbe : Edelstahl
- Energiequelle : Elektro
- Approbationszertifikate : CE, VDE
- Ausschnittsmaße : x x
- Abmessungen des verpackten Gerätes (in) : 20.47 x 25.59 x 27.95
- Nettogewicht (lbs) : 73,000
- Bruttogewicht (lbs) : 77
- Länge Netzkabel (cm) : 150
- Nettogewicht (kg) : 32,964
- Bruttogewicht (kg) : 35,0



iQ700, Einbau-Kompaktbackofen mit Dampffunktion, Edelstahl CR656GBS1

Ausstattung

Backofentyp und Heizart:

- Kompaktbackofen mit 13 Beheizungsarten:
- 4D-Heißluft, Heißluft-Eco, Ober-/Unterhitze, Ober-/Unterhitze ECO, Umluft-Grill-System, Großflächengrill, Kleinflächengrill, Pizzastufe, Tiefkühl spezial, separate Unterhitze, Sanftgaren, Vorwärmen, Warmhalten
- Zusätzliche Beheizungsarten mit Dampf: Regenerieren, Gären
- Elektronische Temperaturregelung von 30 °C - 300 °C
- Innenraumvolumen: 47 l

Design:

- Drehwähler
- Email anthrazit

Reinigung:

- Ecoclean-Ausstattung: Decke, Rückwand, Seitenwände
- Ecolyse-Programm
- Vollglas-Innentür

Komfort:

- 5,7"-TFT-Farb und Grafik-Display mit Direct-Touch Funktion
- Temperaturvorschlag
- Ist-Temperaturkontrolle
- Aufheizkontrolle
- Sabbatschaltung
- Zusatzfunktionen:
- Entkalkungsprogramm
- Trocknungsfunktion
- Speisenkategorien
- Elektronikuhr
- Schnellaufheizung
- Halogen-Innenbeleuchtung, Backofenbeleuchtung abschaltbar
- Wassertank mit 1 l
- Leeranzeige Wassertank
- außerhalb des Garraumes
- Kühlgebläse
- Edelstahl-Lüfterrad
- Infotaste
- Stangengriff

Zubehörträger / Auszugssystem:

- Backofen mit Einhängestell, Auszug nachrüstbar

Zubehör:

- 1 x Kombirost, 1 x Universalpfanne

Umwelt und Sicherheit:

- sehr geringe Fenstertemperatur max. 40°C
- Kindersicherung
- Sicherheitsabschaltung
- Restwärmeanzeige
- Starttaste
- Türkontaktschalter

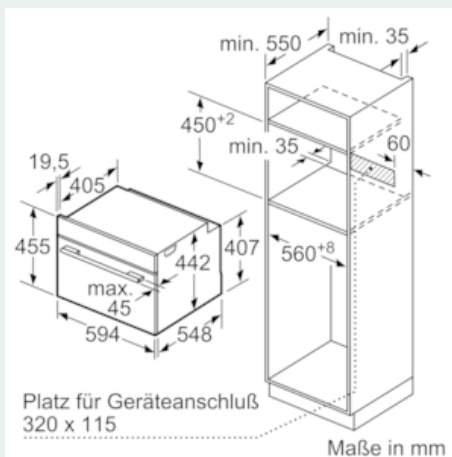
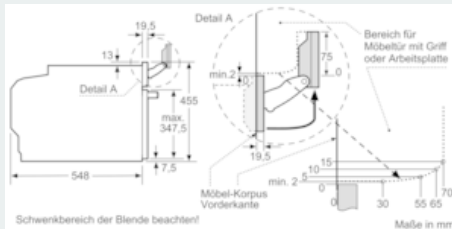
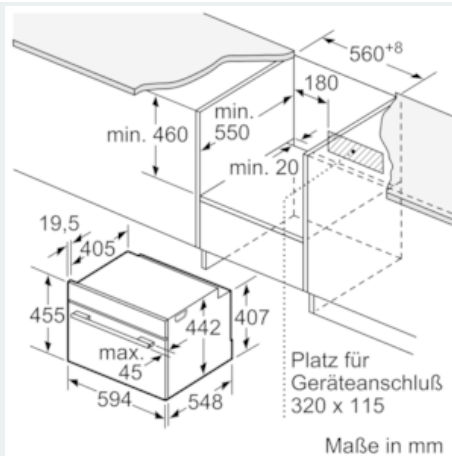
Technische Info:

- Länge Netzkabel: 150 cm
- Gesamtanschlusswert Elektro: 3.3 kW
- Gerätemaße (HxBxT): 455 x 594 x 548 mm
- Nischenmaße (HxBxT): 450 - 455 x 560 - 568 x 550 mm

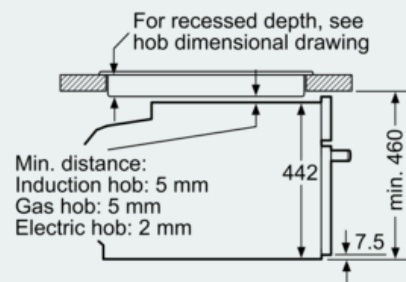
- „Maße und Einbauhinweise zu diesem Gerät gemäß technischer Zeichnung beachten“
- Energieeffizienzklasse (gem. EU Nr. 65/2014): A+
- Energieverbrauch pro Zyklus im konventionellen Modus: 0.73 kWh
- Energieverbrauch pro Zyklus im Umluft-Modus: 0.61 kWh
- Zahl der Garräume: 1
- Wärmequelle: elektrisch
- Innenraumvolumen: 47 l
- Backofentür mit softMove für gedämpftes Öffnen und Schließen.

iQ700, Einbau-Kompaktbackofen mit Dampffunktion, Edelstahl CR656GBS1

Maßzeichnungen



Installation with a hob.



measurements in mm

Wird das Kompaktgerät unter einem Kochfeld eingebaut, muss folgende Arbeitsplattenstärke (ggf. inkl. Unterkonstruktion) beachtet werden.

Kochfeld-Typ	min. Arbeitsplattenstärke	
	aufgesetzt	flächenbündig
Induktionskochfeld	42 mm	43 mm
Vollflächen-Induktionskochfeld	52 mm	53 mm
Gaskochfeld	32 mm	43 mm
Elektrokochfeld	32 mm	35 mm