

iQ500, Einbau-Mikrowelle mit Dampfgarfunktion, 60 x 45 cm CP465AGB0



45 cm hohe Einbau-Mikrowelle mit Heißluft und Dampffunktion. Zur schonenden Zubereitung von Gerichten innerhalb kürzester Zeit.

- ✓ Schneller zur gewünschten Backtemperatur - Schnellaufheizung.
- ✓ Intuitive Steuerung dank des beleuchteten Bedienknebels - lightControl.
- ✓ Heißluft für optimale Backergebnisse dank guter Wärmeverteilung.

Ausstattung

Technische Daten



4 242003 824061

Sonderzubehör

HZ915003 Glasbräter 5,4 L

iQ500, Einbau-Mikrowelle mit Dampfgarfunktion, 60 x 45 cm CP465AGB0

Ausstattung

Mikrowelle und Heizart

- Einbau-Mikrowelle mit Dampfgarfunktion mit den Heizarten: Mikrowelle, Dampfgarstufe, Heißluft Standard, Umluft-Grill-System, Großflächengrill
- Max. Leistung: 1000 W; 5 Mikrowellen-Leistungsstufen: 90 W, 180 W, 360 W, 600 W, 1000 W
- Intelligente Inverter-Technologie: die Maximal-Leistung wird bei längerem Betrieb bis auf 600 W reguliert
- Temperaturregelung von 40 °C - 230 °C
- Grill 2 kW
- Grill mit Mikrowellen-Leistungsstufen 90 W, 180 W, 360 W, 600 W kombinierbar
- Alle Heizarten einzeln oder in Kombination nutzbar
- Drei verschiedene Dampfstufen zur Auswahl
- Garraumvolumen: 36 l

Design

- lightControl: beleuchteter Bedienknebel

Reinigung

- Katalytische Rückwand
- Reinigungsprogr. Wasserleitung
- Entkalkungsprogramm

Komfort

- LCD
- Elektronik -Uhr
- Leicht-Bedien-Konzept: besonders
- einfaches, problemloses Einstellen
- cookControl 30 Programme
- 30 Automatikprogramme, davon 4 Programme zum Auftauen
- Schnellaufheizung
- LED-Lampe
- Wassertank mit 0.8 l
- Externe Dampferzeugung
- Automatische Wassertankerennung
- Edelstahl-Lüfterrad
- Vollglas-Innentür

Zubehör

- 1 x Dampfgarbehälter, 1 x Einlegerost, 1 x Einschubrost, 1 x Glaspfanne

Umwelt und Sicherheit

- Kindersicherung
- Sicherheitsabschaltung Starttaste Türkontaktschalter
- Kühlgebläse

Technische Info:

- Länge des Anschlusskabels: 150 cm
- Gesamtanschlusswert Elektro: 3.1 kW
- Nennspannung: 220 - 240 V
- Einbau auch in Hochschränke möglich

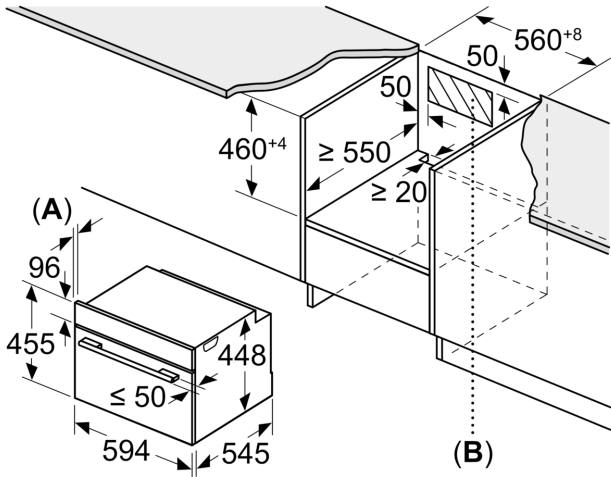
Maße

- Gerätemaße (HxBxT): 455 x 594 x 545mm
- Nischenmaße (HxBxT): 452 mm x 560 mm x 550 mm
- „Maße und Einbauhinweise zu diesem Gerät gemäß technischer Zeichnung beachten“

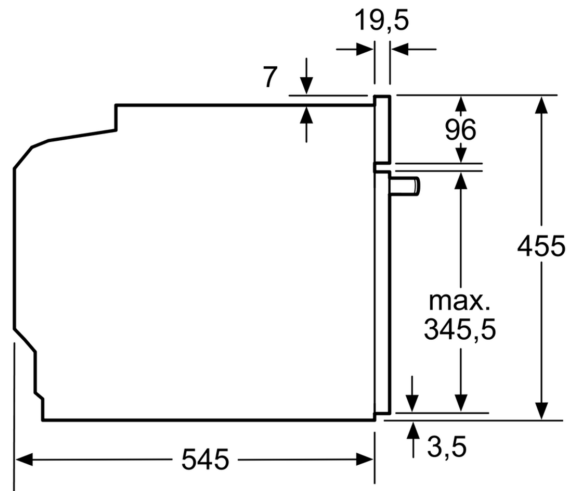
iQ500, Einbau-Mikrowelle mit
Dampfgarfunktion, 60 x 45 cm
CP465AGB0

Maßzeichnungen

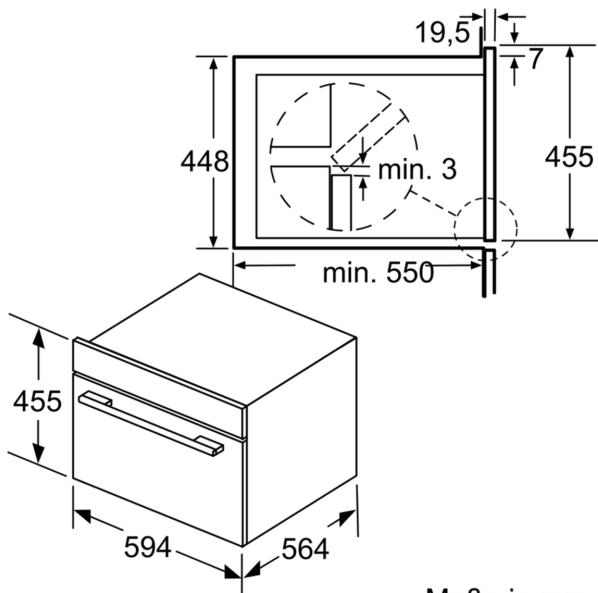
Maße in mm



A: 19,5
B: Platz für Geräteanschluss 400 x 200

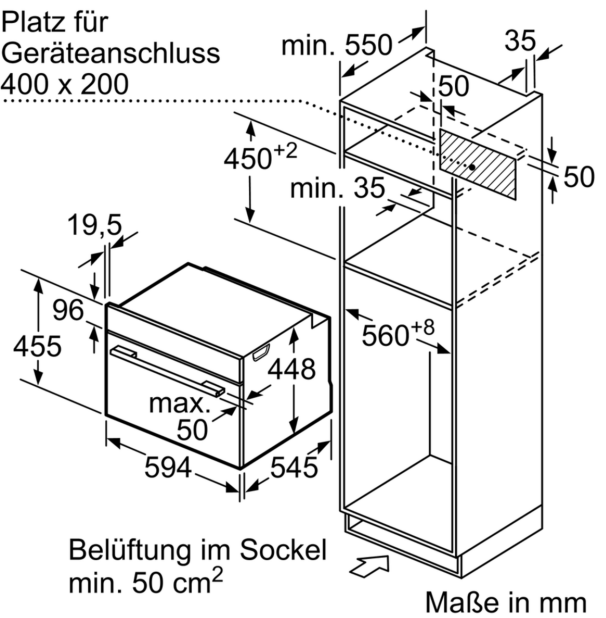


Maße in mm



Maße in mm

Platz für
Geräteanschluss
400 x 200



Maße in mm