

iQ700, Built-in compact oven with added steam and microwave function, 60 x 45 cm, Stainless steel CN678G4S6



- ✓ activeClean: die Selbstreinigungsautomatik / Pyrolyse für müheloses Reinigen.
- ✓ Intuitive Steuerung mit beleuchteten Heizensymbolen am Bedienknebel - lightControl.

Ausstattung

Technische Daten

Zusatzfunktion:	Kombinationsbetrieb mit Mikrowelle
Steuerung:	elektronisch
Abmessungen des Gerätes:	455 x 594 x 548 mm
Abmessungen des Garraumes:	237.0 x 480 x 392.0 mm
Länge Anschlusskabel:	150.0 cm
Nettogewicht:	41.1 kg
Bruttogewicht:	44.2 kg
Maximale Mikrowellenleistung:	900 W
Anzahl der Leistungsstufen (Stck):	5
Drehteller:	Nein
Material Garraum:	Emalierter Stahl
Türöffnung:	Griff
Uhr:	Ja
Integriertes Zubehör:	1 x Backblech emailliert, 1 x Kombirost, 1 x Universalpfanne
Gerätehöhe:	455 mm
Gerätebreite:	594 mm
Gerätetiefe:	548 mm
Maximale Mikrowellenleistung:	900 W
Anschlusswert:	3600 W
Absicherung:	16 A
Spannung:	220-240 V
Frequenz:	60; 50 Hz
Steckerart:	Schuko-/Gardy.m.Erdung
Ausschnittsmaße:	X
Abmessungen des verpackten Gerätes:	21.25 x 25.59 x 26.77
Nettogewicht:	91.000 lbs
Bruttogewicht:	97.000 lbs

Zubehör

1 x Backblech emailliert, 1 x Kombirost, 1 x Universalpfanne

Sonderzubehör

HZ915003 Glasbräter 5,4 L, HZG0AS00 Anschlusskabel 3m, HZ327000 Backstein, HZ531010 Backblech, Keramik antihaf beschichtet, HZ532010 Universalpfanne, Keramik antihaf, HZ617000 Pizzaform, emailliert, HZ625071 Grillblech, emailliert, HZ631070 Backblech, emailliert, HZ632070 Universalpfanne, emailliert, HZ634080 Back- und Bratrost (Mikrowelle), HZ636000 Glaspfanne, HZ664000 Back- und Bratrost (Dampf), HZ66X600 Fachbodenverblendung, HZ66X650 Verblendleiste für Sockel



iQ700, Built-in compact oven with added steam and microwave function, 60 x 45 cm, Stainless steel CN678G4S6

Ausstattung

Backofentyp und Heizart:

- Kompaktbackofen mit Mikrowelle mit 15 Beheizungsarten: 4D-Heißluft, Heißluft-Eco, Ober-/Unterhitze, Ober-/Unterhitze ECO, Umluft-Grill-System, Großflächengrill, Kleinflächengrill, Pizzastufe, coolStart, separate Unterhitze, Intensivhitze, Sanftgaren, Vorwärmen, Dörren, Warmhalten
- Zusätzliche Beheizungsarten mit Dampf: Regenerieren, Gären
- Zusätzliche Beheizungsarten mit Mikrowelle: Mikrowelle, MW-Kombibetrieb variabel
- Max. Leistung: 900 W; 5 Mikrowellen-Leistungstufen (90 W, 180 W, 360 W, 600 W, 900 W)
- Intelligente Inverter-Technologie: die Maximal-Leistung wird bei längerem Betrieb bis auf 600 W reguliert
- Innenraumvolumen: 45 l

Design

- Email anthrazit

Reinigung:

- activeClean® - Selbstreinigungs-Automatik

Komfort

- IC6_CSE_63
- Bosch Assist
- Backsensor Mehrpunkttemperaturfühler
- Elektronik -Uhr
- Schnellaufheizung
- Backofenbeleuchtung abschaltbar, LED-Lampe
- Wassertank mit 1 l
- Leeraanzeige Wassertank
- Externe Dampferzeugung
- Kühlgebläse
- Home Connect Funktion (WLAN)

Zubehörträger / Auszugssystem:

Zubehör

- 1 x Universalpfanne, 1 x Backblech emailliert, 1 x Kombirost

Umwelt und Sicherheit

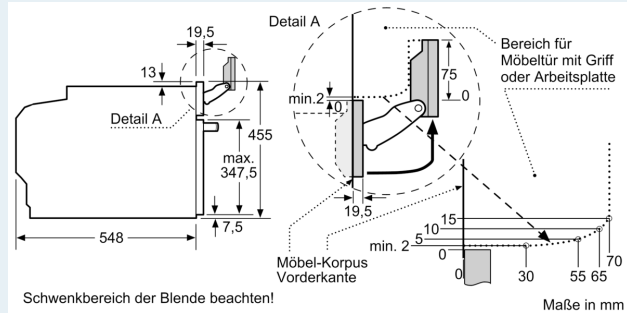
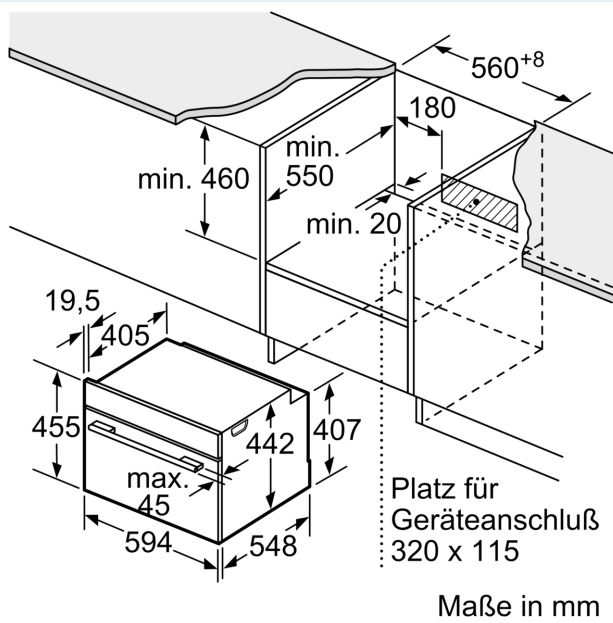
- Kindersicherung Türverriegelung bei Pyrolysebetrieb
Sicherheitsabschaltung Restwärmeanzeige Starttaste
Türkontaktschalter

Technische Info

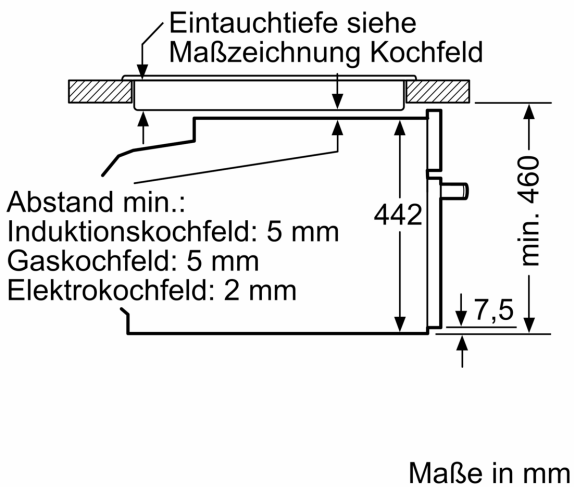
- 150 cm
- Gesamtanschlusswert Elektro: 3.6 kW
- Gerätemaße (HxBxT): 455 x 594 x 548 mm
- Nischenmaße (HxBxT): 455 mm x 560 mm x 550 mm
- „Maße und Einbauhinweise zu diesem Gerät gemäß technischer Zeichnung beachten“

iQ700, Built-in compact oven with added steam and microwave function, 60 x 45 cm, Stainless steel CN678G4S6

Maßzeichnungen



Einbau mit einem Kochfeld.



Wird das Kompaktgerät unter einem Kochfeld eingebaut, muss folgende Arbeitsplattenstärke (ggf. inkl. Unterkonstruktion) beachtet werden.

Kochfeld-Typ	min. Arbeitsplattenstärke	
	aufgesetzt	flächenbündig
Induktionskochfeld	42 mm	43 mm
Vollflächen-Induktionskochfeld	52 mm	53 mm
Gaskochfeld	32 mm	43 mm
Elektrokochfeld	32 mm	35 mm

Maßzeichnungen

