

Serie 6, Einbau Mikrowelle mit Heißluft, 60 x 45 cm, Schwarz CMA585GB0



Technische Daten

Zusatzfunktionen:	Kombinationsbetrieb mit Mikrowelle
Steuerung:	elektronisch
Abmessungen des Gerätes:	454 x 594 x 570 mm
Abmessungen des Garraumes:	220 x 420 x 420 mm
Länge Anschlusskabel:	180.0 cm
Nettogewicht:	36.4 kg
Bruttogewicht:	41.2 kg
Max. Mikrowellenleistung:	900 W
Anzahl der Leistungsstufen (Stck):	5
Drehteller:	Nein
Material Garraum:	Edelstahl
Türöffnung:	Griff
Uhr:	Ja
Integriertes Zubehör:	1 x Rost
Gerätehöhe:	454 mm
.....	594 mm
.....	570 mm
Max. Mikrowellenleistung:	900 W
Anschlusswert:	3350 W
Absicherung:	16 A
Spannung:	220-230 V
Frequenz:	50 Hz
Steckerart:	Schuko-/Gardy mit Erdung
Ausschnittsmaße:	x
Abmessungen des verpackten Gerätes:	22.04 x 26.37 x 30.31
Nettogewicht:	80.000 lbs
Bruttogewicht:	91.000 lbs

Zubehör

1 x Rost

Sonderzubehör

HEZ317000	Pizzaform, emailliert
HEZ86D000	Dampfgareinsatz für Mikrowellengeräte
HEZ915003	Glasbräter 5,4 l



Serie 6, Einbau Mikrowelle mit Heißluft, 60 x 45 cm, Schwarz CMA585GB0

Mikrowelle und Heizart

- Einbau-Mikrowelle mit Heißluftfunktion mit den Heizarten: Mikrowelle, Heißluft Standard, Umluft-Infra-Grill, Großflächengrill, Warmhalten
- Max. Leistung: 900 W; 5 Mikrowellen-Leistungsstufen: 90 W, 180 W, 360 W, 600 W, 900 W
- Temperaturregelung von 40 °C - 230 °C
- Grill 1.75 kW
- Grill mit Mikrowellen-Leistungsstufen 90 W, 180 W, 360 W, 600 W kombinierbar
- Mikrowelle einzeln oder in Kombination nutzbar

Design

- Garraum aus Edelstahl mit Glasboden
- Bedienelemente: Drehknebel
- Bedienung über Sensortasten

Reinigung

Komfort

- LCD
- Elektronikuhr
- Leicht-Bedien-Konzept: besonders
- einfaches, problemloses Einstellen
- AutoPilot 15 Programme
- 4 Auftau- und 3 Garprogramme im Mikrowellenbetrieb, 8 Programme für Kombinationsbetrieb
- Schnellaufheizung
- LED-Lampe
- Edelstahl-Lüfterrad
- Garraumvolumen: 44 l
- Vollglas-Innentür

Zubehör

- 1 x Rost

Umwelt und Sicherheit

- Kindersicherung
- Sicherheitsabschaltung Türkontaktschalter
- Kühlgebläse

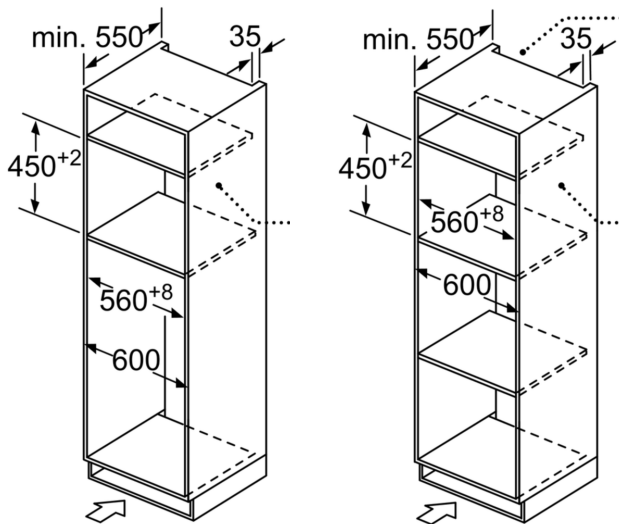
Technische Info:

- Länge des Anschlusskabels: 180 cm
- Gesamtanschlusswert Elektro: 3.35 kW
- Nennspannung: 220 - 230 V
- Geeignet für 60 cm breite Hochschränke

Maße

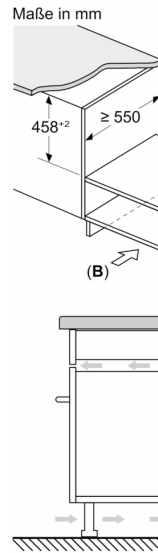
- Gerätemaße (HxBxT): 454 x 594 x 570mm
- Nischenmaße (HxBxT): 458 mm x 560 mm x 550 mm
- Wir empfehlen Ihnen, Komplementär-Produkte innerhalb der Produktserie SER6 zu wählen, um die bestmögliche Einbausituation Ihrer Einbaugeräte zu gewährleisten.
- „Maße und Einbauhinweise zu diesem Gerät gemäß technischer Zeichnung beachten“

**Serie 6, Einbau Mikrowelle mit
Heißluft, 60 x 45 cm, Schwarz
CMA585GB0**



Belüftung im Sockel
min. 50 cm²

Belüftung im Sockel
min. 50 cm²



A: Rückwand offen
B: Belüftung im Sockel

