

iQ700, Einbau-Kompaktbackofen mit Mikrowellenfunktion, 60 x 45 cm, Schwarz, Edelstahl CM936GCB1



Zubehör

1 x Kombirost, 1 x Universalpfanne

Sonderzubehör

HZ915003 Glasbräter 5,4 L, HZG0AS00 Anschlusskabel 3m, HZ617000 Pizzaform, emailliert, HZ629070 Air Fry & Grillblech, HZ631070 Backblech, emailliert, HZ632070 Universalpfanne, emailliert, HZ634000 Back- und Bratrost (Standard), HZ636000 Glaspfanne, HZ664000 Back- und Bratrost (Dampf), HZ66X600 Fachbodenverblendung, HZ66X650 Verblendleiste für Sockel, HZ6BMA00 Zwischenbodenset, HZ327000 Backstein, HZ531010 Backblech, Keramik antihaft beschichtet, HZ532010 Universalpfanne, Keramik antihaft

- ✓ 4D Heißluft – gleichmäßige Hitze auf allen Ebenen. Für exzellente Ergebnisse.
- ✓ Schnellaufheizung und coolStart – schnelles Aufheizen und bequemes Auftauen.

Ausstattung

Technische Daten

Zusatzfunktion:	Kombinationsbetrieb mit Mikrowelle
Steuerung:	elektronisch
Abmessungen des Gerätes:	455 x 594 x 548 mm
Abmessungen des Garraumes:	237.0 x 480 x 392.0 mm
Länge Anschlusskabel:	150.0 cm
Nettogewicht:	36.0 kg
Bruttogewicht:	38.3 kg
Maximale Mikrowellenleistung:	900 W
Anzahl der Leistungsstufen (Stck):	5
Drehteller:	Nein
Material Garraum:	Emalierter Stahl
Uhr:	Ja
Integriertes Zubehör:	1 x Kombirost, 1 x Universalpfanne
Gerätehöhe:	455 mm
Gerätebreite:	594 mm
Gerätetiefe:	548 mm
Maximale Mikrowellenleistung:	900 W
Anschlusswert:	3600 W
Absicherung:	16 A
Spannung:	220-240 V
Frequenz:	50; 60 Hz
Steckerart:	Schuko-/Gardy.m.Erdung
Ausschnittsmaße:X
Abmessungen des verpackten Gerätes:	20.86 x 26.37 x 26.77
Nettogewicht:	79.000 lbs
Bruttogewicht:	84.000 lbs



iQ700, Einbau-Kompaktbackofen mit Mikrowellenfunktion, 60 x 45 cm, Schwarz, Edelstahl CM936GCB1

Ausstattung

Backofentyp und Heizart

- Intelligente Inverter-Technologie: die Maximal-Leistung wird bei längerem Betrieb bis auf 600 W reguliert
- Temperaturregelung von 30 °C - 300 °C
- Garraumvolumen: 45 l

Zubehörträger / Auszugssystem:

- Einschubebenen: 3
- 1-fach Teleskopauszug

Design

- blackSteel Design
- Bedienelemente: Touch Control
- Email anthrazit

Reinigung

- Ecoclean-Ausstattung: Rückwand
- Hydrolyse-Programm

Komfort

- Elektronik -Uhr
- Temperaturvorschlag
- Optische Aufheizkontrolle Ist-Temperaturkontrolle Restlaufzeitprognose Bratenthermometer
- Vollglas-Innentür, Schließen gedämpft, Öffnen gedämpft
- Bosch Assist
- Schnellaufheizung
- coolStart
- Backofenbeleuchtung abschaltbar, LED-Lampe
- Kühlgebläse
- Home Connect

Zubehör

- 1 x Kombirost, 1 x Universalpfanne

Umwelt und Sicherheit

- sehr geringe Fenstertemperatur max. 40°C
- Türverriegelung mechanisch
- Kindersicherung Sicherheitsabschaltung Restwärmeanzeige Starttaste Türkontaktschalter

Technische Info:

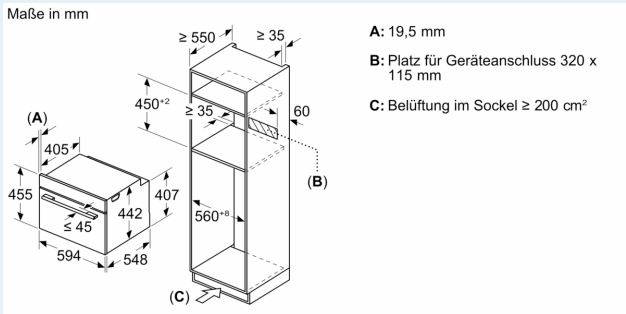
- Länge des Anschlusskabels: 150 cm
- Nennspannung: 220 - 240 V
- Gesamtanschlusswert Elektro: 3.6 kW

Maße

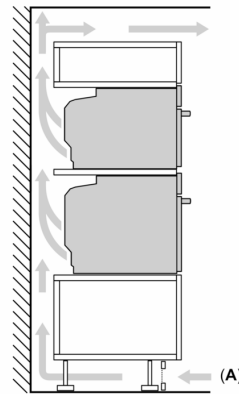
- Gerätemaße (HxBxT): 455 x 594 x 548mm
- Nischenmaße (HxBxT): 455 mm x 560 mm x 550 mm
- „Maße und Einbauhinweise zu diesem Gerät gemäß technischer Zeichnung beachten“

iQ700, Einbau-Kompaktbackofen mit Mikrowellenfunktion, 60 x 45 cm, Schwarz, Edelstahl CM936GCB1

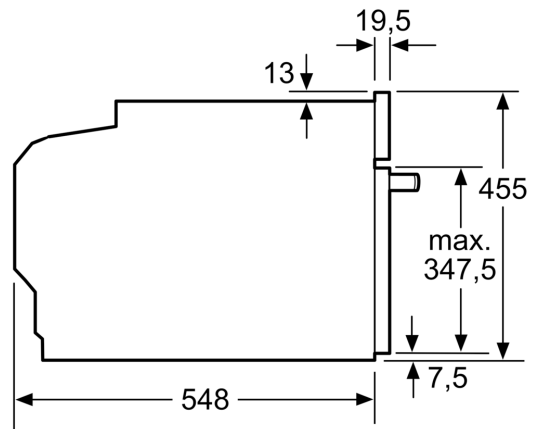
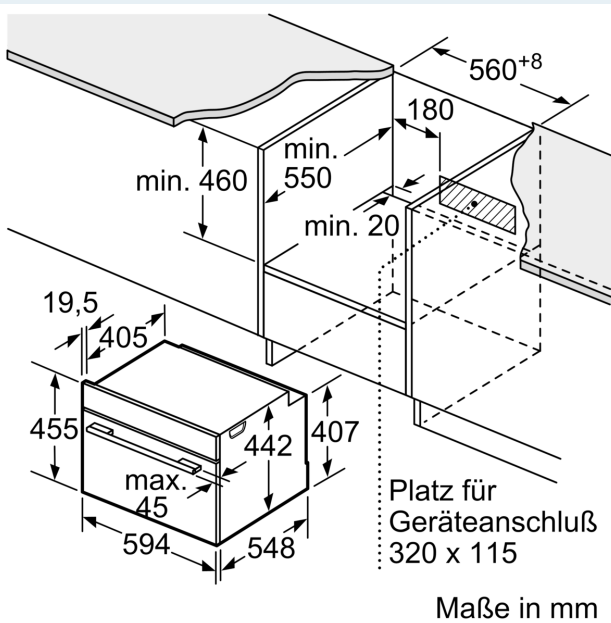
Maßzeichnungen



Einbau von zwei Geräten übereinander
 Luftaustausch

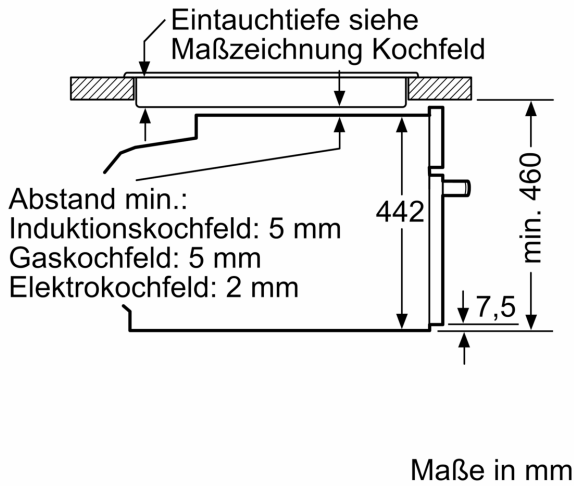


A: Lufteintritt $\geq 200 \text{ cm}^2$



Maßzeichnungen

Einbau mit einem Kochfeld.



Wird das Kompaktgerät unter einem Kochfeld eingebaut, muss folgende Arbeitsplattenstärke (ggf. inkl. Unterkonstruktion) beachtet werden.

Kochfeld-Typ	min. Arbeitsplattenstärke	
	aufgesetzt	flächenbündig
Induktionskochfeld	42 mm	43 mm
Vollflächen-Induktionskochfeld	52 mm	53 mm
Gaskochfeld	32 mm	43 mm
Elektrokochfeld	32 mm	35 mm