

## iQ700, Einbau-Kompaktbackofen mit Mikrowellenfunktion, 60 x 45 cm, Edelstahl CM676G0S1



- ✓ varioSpeed – tolle Gerichte in der Hälfte der Zeit zubereiten bei gleichbleibender Qualität.
- ✓ Schnellaufheizung und coolStart – schnelles Aufheizen und bequemes Auftauen.
- ✓ activeClean® – das automatische Selbstreinigungssystem.
- ✓ cookControl Plus – Back- und Kocherfolg garantiert.
- ✓ 4D HeiBluft – gleichmäßige Hitze auf allen Ebenen. Für exzellente Ergebnisse.

### Ausstattung

#### Technische Daten

Zusatzfunktion: .....	Kombinationsbetrieb mit Mikrowelle
Steuerung: .....	elektronisch
Abmessungen des Gerätes: .....	455 x 594 x 548 mm
Abmessungen des Garraumes: .....	237.0 x 480 x 392.0 mm
Länge Anschlusskabel: .....	150.0 cm
Nettogewicht: .....	36.4 kg
Bruttogewicht: .....	39.4 kg
Maximale Mikrowellenleistung: .....	900 W
Anzahl der Leistungsstufen (Stck): .....	5
Drehteller: .....	Nein
Material Garraum: .....	Emalierter Stahl
Türöffnung: .....	Griff
Uhr: .....	Ja
Integriertes Zubehör: .....	1 x Kombirost, 1 x Universalpfanne
Gerätehöhe: .....	455 mm
Gerätebreite: .....	594 mm
Gerätetiefe: .....	548 mm
Maximale Mikrowellenleistung: .....	900 W
Anschlusswert: .....	3600 W
Absicherung: .....	16 A
Spannung: .....	220-240 V
Frequenz: .....	60; 50 Hz
Steckerart: .....	Schuko-/Gardy.m.Erdung
Ausschnittsmaße: .....	.....x
Abmessungen des verpackten Gerätes: .....	21.25 x 25.59 x 26.77
Nettogewicht: .....	80.000 lbs
Bruttogewicht: .....	87.000 lbs



### Zubehör

1 x Kombirost, 1 x Universalpfanne

### Sonderzubehör

HZ327000 Backstein, HZ531010 Backblech, Keramik antihaf, beschichtet, HZ532010 Universalpfanne, Keramik antihaf, HZ617000 Pizzaform, emailliert, HZ625071 Grillblech, emailliert, HZ631070 Backblech, emailliert, HZ632070 Universalpfanne, emailliert, HZ634080 Back- und Bratrost (Mikrowelle), HZ636000 Gaspfanne, HZ664000 Back- und Bratrost (Dampf), HZ66X600 Fachbodenverblendung, HZ66X650 Verblendleiste für Sockel, HZ915003 Glasbräter 5,4 L, HZG0AS00 Anschlusskabel 3m

## iQ700, Einbau-Kompaktbackofen mit Mikrowellenfunktion, 60 x 45 cm, Edelstahl CM676G0S1

### Ausstattung

#### Backofentyp und Heizart

- Kompaktbackofen mit Mikrowelle mit 13 Beheizungsarten:
- 4D-Heißluft, Heißluft-Eco, Ober-/Unterhitze, Ober-/Unterhitze ECO, Umluft-Grill-System, Großflächengrill, Kleinflächengrill, Pizzastufe, coolStart, separate Unterhitze, Sanftgaren, Vorwärmen, Warmhalten
- Zusätzliche Beheizungsarten mit Mikrowelle: Mikrowelle, MW-Kombibetrieb variabel
- Max. Leistung: 900 W; 5 Mikrowellen-Leistungsstufen (90 W, 180 W, 360 W, 600 W, 900 W)
- Intelligente Inverter-Technologie: die Maximal-Leistung wird bei längerem Betrieb bis auf 600 W reguliert
- Garraumvolumen: 45 l

#### Design

- Email anthrazit

#### Reinigung

- activeClean® - Selbstreinigungs-Automatik

#### Komfort

- IC6\_CSE\_62
- Bosch Assist
- Elektronik -Uhr
- Schnellaufheizung
- Backofenbeleuchtung abschaltbar, LED-Lampe
- Kühlgebläse

#### Zubehörträger / Auszugssystem:

#### Zubehör

- 1 x Kombirost, 1 x Universalpfanne

#### Umwelt und Sicherheit

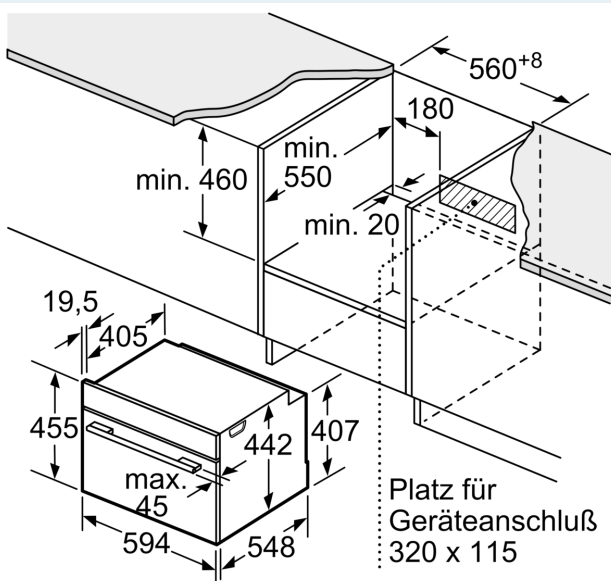
- Kindersicherung
- Türverriegelung bei Pyrolysebetrieb Sicherheitsabschaltung  
Restwärmeanzeige Starttaste Türkontaktschalter

#### Technische Info:

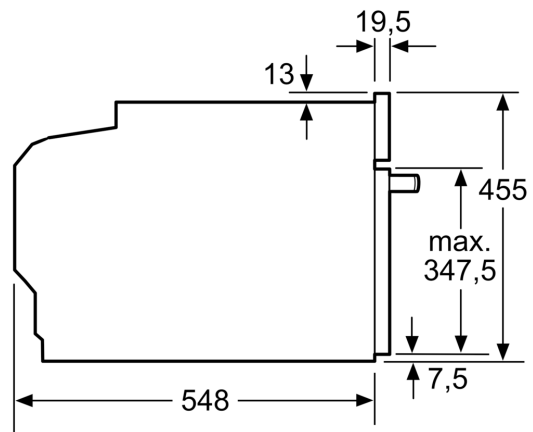
- Länge des Anschlusskabels: 150 cm
- Gesamtanschlusswert Elektro: 3.6 kW
- Gerätemaße (HxBxT): 455 x 594 x 548mm
- Nischenmaße (HxBxT): 455 mm x 560 mm x 550 mm
- „Maße und Einbauhinweise zu diesem Gerät gemäß technischer Zeichnung beachten“

iQ700, Einbau-Kompaktbackofen  
mit Mikrowellenfunktion, 60 x 45  
cm, Edelstahl  
CM676G0S1

Maßzeichnungen

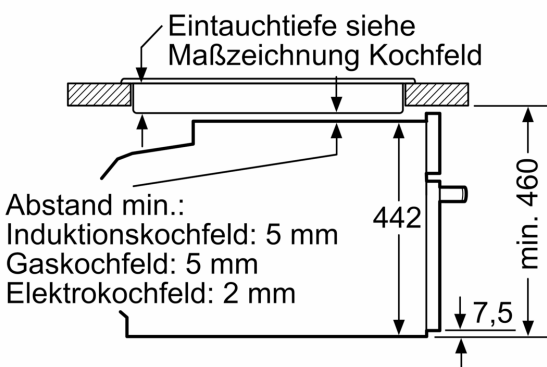


Maße in mm



Maße in mm

Einbau mit einem Kochfeld.



Maße in mm

Wird das Kompaktgerät unter einem Kochfeld eingebaut, muss folgende Arbeitsplattenstärke (ggf. inkl. Unterkonstruktion) beachtet werden.

Kochfeld-Typ	min. Arbeitsplattenstärke	
	aufgesetzt	flächenbündig
Induktionskochfeld	42 mm	43 mm
Vollflächen-Induktionskochfeld	52 mm	53 mm
Gaskochfeld	32 mm	43 mm
Elektrokochfeld	32 mm	35 mm

Maßzeichnungen

