

# iQ700, Einbau-Kompaktbackofen mit Mikrowellenfunktion, 60 x 45 cm, Edelstahl CM636GNS1



- ✓ varioSpeed – tolle Gerichte in der Hälfte der Zeit zubereiten bei gleichbleibender Qualität.
- ✓ Schnellaufheizung und coolStart – schnelles Aufheizen und bequemes Auftauen.
- ✓ cookControl Plus – Back- und Kocherfolg garantiert.
- ✓ 4D Heißluft – gleichmäßige Hitze auf allen Ebenen. Für exzellente Ergebnisse.

## Ausstattung

### Technische Daten

Zusatzfunktion:	.....	Kombinationsbetrieb mit Mikrowelle
Steuerung:	.....	elektronisch
Abmessungen des Gerätes:	.....	455 x 594 x 548 mm
Abmessungen des Garraumes:	.....	237.0 x 480 x 392.0 mm
Länge Anschlusskabel:	.....	150.0 cm
Nettogewicht:	.....	37.1 kg
Bruttogewicht:	.....	39.4 kg
Maximale Mikrowellenleistung:	.....	900 W
Anzahl der Leistungsstufen (Stck):	.....	5
Drehteller:	.....	Nein
Material Garraum:	.....	Emalierter Stahl
Türöffnung:	.....	Griff
Uhr:	.....	Ja
Integriertes Zubehör:	.....	1 x Kombirost, 1 x Universalpfanne
Gerätehöhe:	.....	455 mm
Gerätebreite:	.....	594 mm
Gerätetiefe:	.....	548 mm
Maximale Mikrowellenleistung:	.....	900 W
Anschlusswert:	.....	3600 W
Absicherung:	.....	16 A
Spannung:	.....	220-240 V
Frequenz:	.....	60; 50 Hz
Steckerart:	.....	Schuko-/Gardy.m.Erdung
Ausschnittsmaße:	.....	.....X
Abmessungen des verpackten Gerätes:	.....	21.25 x 25.59 x 26.77
Nettogewicht:	.....	82.000 lbs
Bruttogewicht:	.....	87.000 lbs



## Zubehör

1 x Kombirost, 1 x Universalpfanne

## Sonderzubehör

HZ327000 Backstein, HZ531010 Backblech, Keramik antihaft beschichtet, HZ532010 Universalpfanne, Keramik antihaft, HZ617000 Pizzaform, emailliert, HZ625071 Grillblech, emailliert, HZ631070 Backblech, emailliert, HZ632070 Universalpfanne, emailliert, HZ634080 Back- und Bratrost (Mikrowelle), HZ636000 Glaspfanne, HZ664000 Back- und Bratrost (Dampf), HZ66X600 Fachbodenverblendung, HZ66X650 Verblendleiste für Sockel, HZ915003 Glasbräter 5,4 L, HZG0AS00 Anschlusskabel 3m

## iQ700, Einbau-Kompaktbackofen mit Mikrowellenfunktion, 60 x 45 cm, Edelstahl CM636GNS1

### Ausstattung

#### Backofentyp und Heizart

- Kompaktbackofen mit Mikrowelle mit 13 Beheizungsarten:
- 4D-Heißluft, Heißluft-Eco, Ober-/Unterhitze, Ober-/Unterhitze ECO, Umluft-Grill-System, Großflächengrill, Kleinflächengrill, Pizzastufe, coolStart, separate Unterhitze, Sanftgaren, Vorwärmen, Warmhalten
- Zusätzliche Beheizungsarten mit Mikrowelle: Mikrowelle, MW-Kombibetrieb variabel
- Max. Leistung: 900 W; 5 Mikrowellen-Leistungsstufen (90 W, 180 W, 360 W, 600 W, 900 W)
- Garraumvolumen: 45 l

#### Design

- Email anthrazit

#### Reinigung

- Ecoclean-Ausstattung: Rückwand

#### Komfort

- IC6\_CSE\_62
- Bosch Assist
- Elektronik -Uhr
- Schnellaufheizung
- Backofenbeleuchtung abschaltbar, LED-Lampe
- Kühlgebläse

#### Zubehörträger / Auszugssystem:

#### Zubehör

- 1 x Universalpfanne, 1 x Kombirost

#### Umwelt und Sicherheit

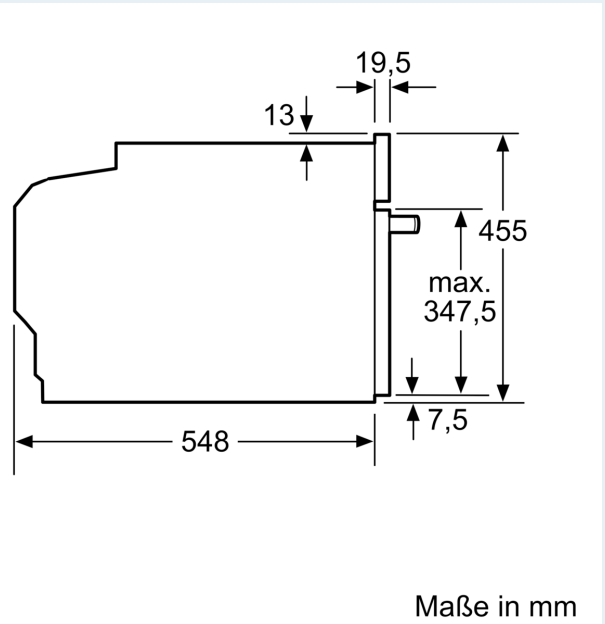
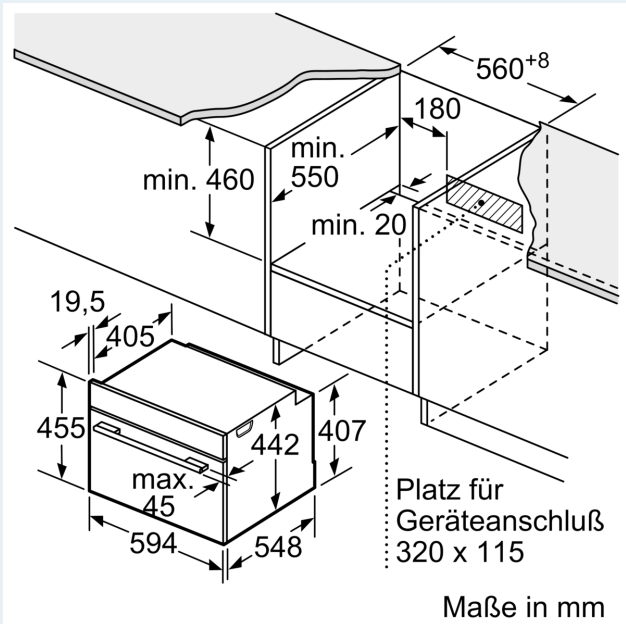
- Kindersicherung
- Sicherheitsabschaltung Restwärmeanzeige Starttaste Türkontaktschalter

#### Technische Info:

- Länge des Anschlusskabels: 150 cm
- Gesamtanschlusswert Elektro: 3.6 kW
- Gerätemaße (HxBxT): 455 x 594 x 548mm
- Nischenmaße (HxBxT): 455 mm x 560 mm x 550 mm
- „Maße und Einbauhinweise zu diesem Gerät gemäß technischer Zeichnung beachten“
- Intelligente Inverter-Technologie: die Maximal-Leistung wird bei längerem Betrieb bis auf 600 W reguliert

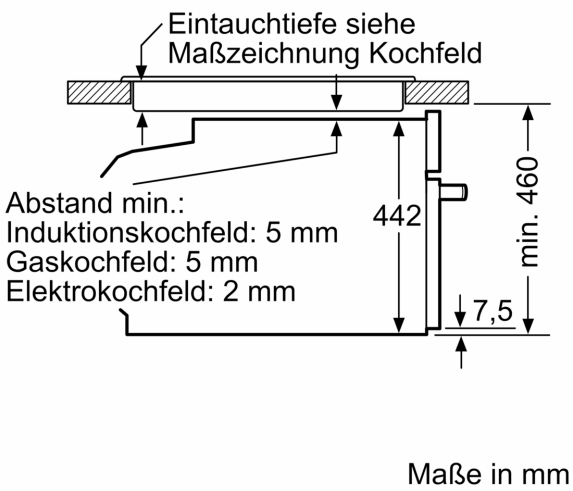
iQ700, Einbau-Kompaktbackofen mit Mikrowellenfunktion, 60 x 45 cm, Edelstahl CM636GNS1

Maßzeichnungen



Einbau mit einem Kochfeld.

Wird das Kompaktgerät unter einem Kochfeld eingebaut, muss folgende Arbeitsplattenstärke (ggf. inkl. Unterkonstruktion) beachtet werden.



Kochfeld-Typ	min. Arbeitsplattenstärke	
	aufgesetzt	flächenbündig
Induktionskochfeld	42 mm	43 mm
Vollflächen-Induktionskochfeld	52 mm	53 mm
Gaskochfeld	32 mm	43 mm
Elektrokochfeld	32 mm	35 mm

Maßzeichnungen

