

## iQ700, Built-In Microwave, 60 x 45 cm, Black CF834AGB1



✓ Zeitsparend und leistungsstark bis 900 Watt - Wattleistung.

### Ausstattung

### Technische Daten



## iQ700, Built-In Microwave, 60 x 45 cm, Black CF834AGB1

### Ausstattung

- Intelligente Inverter-Technologie: die Maximal-Leistung wird bei längerem Betrieb bis auf 600 W reguliert

#### Design

- blackSteel Design

#### Komfort

- IC6\_CSE\_61
- LED-Lampe
- Kühlgebläse
- Vollglas-Innentür

#### Zubehör

- 1 x Glasschale

#### Umwelt und Sicherheit

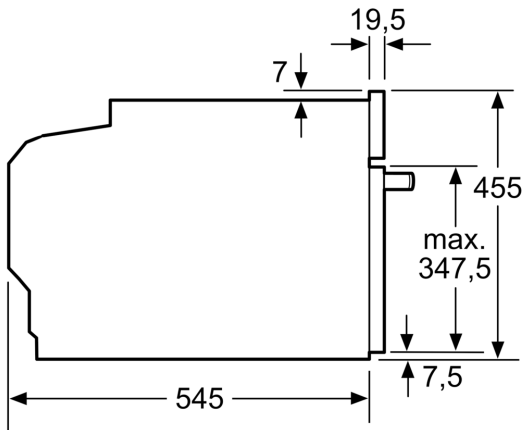
- Starttaste
- Türkontaktschalter

#### Technische Info:

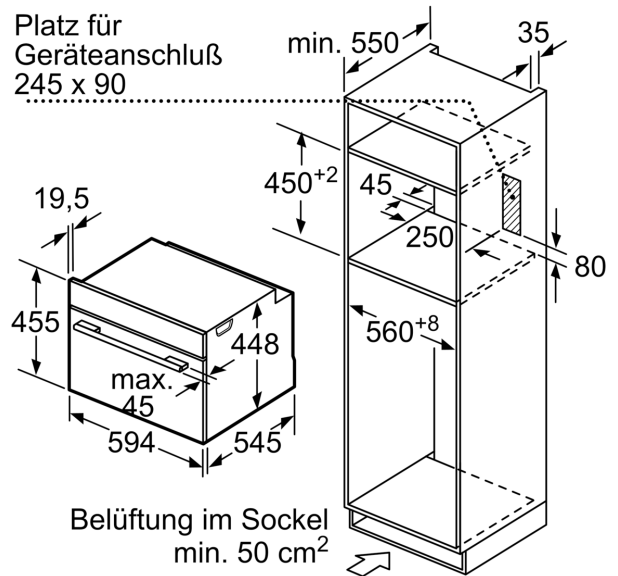
- Länge des Anschlusskabels: 150 cm
- Gesamtanschlusswert Elektro: 1.22 kW
- Gerätemaße (HxBxT): 455 x 595 x 545 mm
- Nischenmaße (HxBxT): 452 mm x 560 mm x 550 mm
- „Maße und Einbauhinweise zu diesem Gerät gemäß technischer Zeichnung beachten“

iQ700, Built-In Microwave, 60 x 45 cm, Black  
CF834AGB1

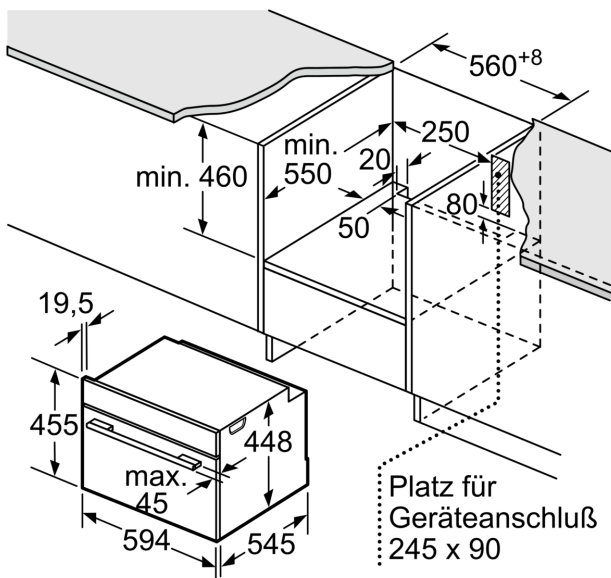
Maßzeichnungen



Maße in mm



Maße in mm



Maße in mm