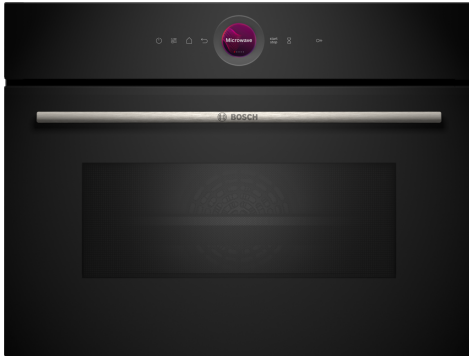


**Serie 8, Einbau-Mikrowelle, 60 x 45  
cm, Schwarz  
CEG732XB1**



**Zubehör**

1 x Einschubrost

**Sonderzubehör**

HEZ660060 Fachbodenverblendung

**Technische Daten**

Zusatzfunktionen: .....Nur Mikrowelle  
 Steuerung: ..... elektronisch  
 Abmessungen des Gerätes: ..... 455 x 594 x 564 mm  
 Abmessungen des Garraumes: ..... 245.0 x 430 x 350 mm  
 Länge Anschlusskabel: ..... 150.0 cm  
 Nettogewicht: ..... 26.4 kg  
 Bruttogewicht: ..... 30.6 kg  
 Max. Mikrowellenleistung: ..... 1000 W  
 Anzahl der Leistungsstufen (Stck): ..... 5  
 Drehteller: ..... Nein  
 Material Garraum: ..... Edelstahl  
 Türöffnung: ..... Griff  
 Uhr: ..... Ja  
 Integriertes Zubehör: ..... 1 x Einschubrost  
 Gerätehöhe: ..... 455 mm  
 ..... 594 mm  
 ..... 564 mm  
 Max. Mikrowellenleistung: ..... 1000 W  
 Anschlusswert: ..... 3100 W  
 Absicherung: ..... 16 A  
 Spannung: ..... 220-240 V  
 Frequenz: ..... 50 Hz  
 Steckerart: ..... Schuko-/Gardy mit Erdung  
 Ausschnittsmaße: ..... x  
 Abmessungen des verpackten Gerätes: ..... 22.63 x 25.78 x 25.98  
 Nettogewicht: ..... 58.000 lbs  
 Bruttogewicht: ..... 67.000 lbs



## Serie 8, Einbau-Mikrowelle, 60 x 45 cm, Schwarz CEG732XB1

---

### Mikrowelle und Heizart

- Max. Leistung: 1000 W; 5 Mikrowellen-Leistungsstufen: 90 W, 180 W, 360 W, 600 W, 1000 W
- Intelligente Inverter-Technologie: die Maximal-Leistung wird bei längerem Betrieb bis auf 600 W reguliert
- Grill 1.9 kW
- Grill mit Mikrowellen-Leistungsstufen 90 W, 180 W, 360 W, 600 W kombinierbar
- Garraumvolumen: 36 l

### Design

- Garraum aus Edelstahl mit Glasboden

### Reinigung

- Hydrolyse-Programm

### Komfort

- Elektronikuhr
- Bedienelemente: Touch Control
- Leicht-Bedien-Konzept: besonders
- einfaches, problemloses Einstellen
- AutoPilot 10 Programme
- 3 Auftau- und 4 Garprogramme im Mikrowellenbetrieb
- LED-Lampe
- Vollglas-Innentür, Schließen gedämpft
- Backofengriff aus massivem Edelstahl
- Bedienung über Sensortasten

### Zubehör

- 1 x Einschubrost

### Umwelt und Sicherheit

- Sicherheitsabschaltung
- Starttaste Türkontaktschalter
- Kühlgebläse

### Technische Info:

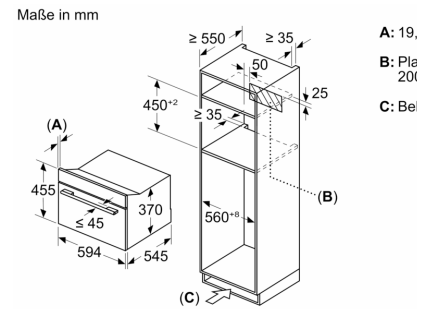
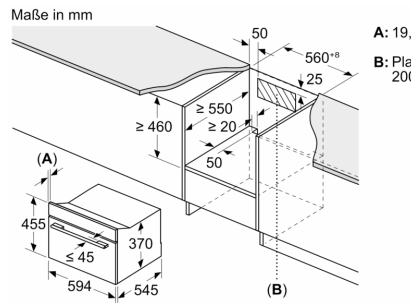
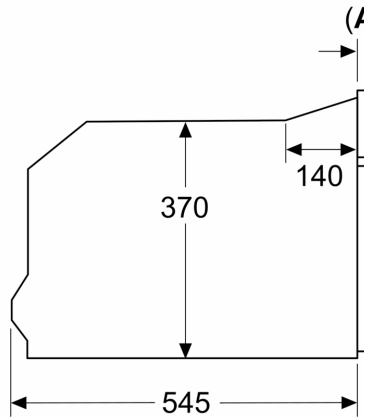
- Länge des Anschlusskabels: 150 cm
- Gesamtanschlusswert Elektro: 3.1 kW
- Nennspannung: 220 - 240 V
- Geeignet für 60 cm breite Hochschränke

### Maße

- Gerätemaße (HxBxT): 455 x 594 x 564mm
- Nischenmaße (HxBxT): 450 mm x 560 mm x 550 mm
- „Maße und Einbauhinweise zu diesem Gerät gemäß technischer Zeichnung beachten“

**Serie 8, Einbau-Mikrowelle, 60 x 45  
cm, Schwarz  
CEG732XB1**

Maße in mm



**A: 19,5 mm**  
**B: ≤ 347,5 mm**  
**C: 7,5 mm**