

iQ700, Dampfgarer, Edelstahl CD834GBS1



Ausstattung

Technische Daten

Frontfarbe : Edelstahl
 Bauform : Eingebaut
 Nischenmaße (H x B x T) (mm) : 450-455 x 560-568 x 550
 Abmessungen des Gerätes (mm) : 455 x 594 x 548
 Abmessungen des verpackten Gerätes (mm) : 520 x 650 x 710
 Material der Blende : Edelstahl
 Material der Tür : Glas
 Nettogewicht (kg) : 25,023
 Approbationszertifikate : CE, VDE
 Länge Netzkabel (cm) : 150
 Absicherung (A) : 10
 Spannung (V) : 220-240
 Frequenz (Hz) : 60; 50
 Steckerart : Schuko-/Gardy.m.Erdung
 Approbationszertifikate : CE, VDE



Zubehör

1 x Dampfbehälter, gelocht, Größe L, 1 x Dampfbehälter, ungelocht, Größe L, 1 x Schwamm

Sonderzubehör

HZ915003	Glasbräter 5,4 L
HZ6SCC0	Kochbuch
HZ6BMA00	Zwischenbodenset
HZ66X650	Verblendleiste für Sockel
HZ66X600	Fachbodenverblendung
HZ36D643G	Dampfbehälter, gelocht, Größe L
HZ36D643	Dampfbehälter, ungelocht, Größe L
HZ36D613G	Dampfbehälter gelocht, Größe S
HZ36D613	Dampfbehälter ungelocht, Größe S
HZ36D533P	Porzellan-Behälter-GN2/3-ungeloch
HZ36D513P	Porzellan-Behälter-GN1/3-ungeloch

iQ700, Dampfgarer, Edelstahl CD834GBS1

Ausstattung

Backofentyp und Heizart:

- Innenraumvolumen: 38 l

Design:**Reinigung:**

- Vollglas-Innentür

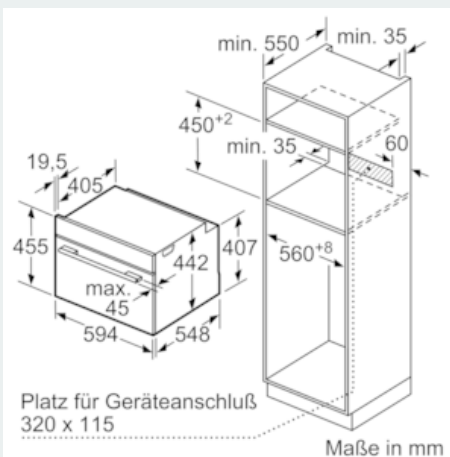
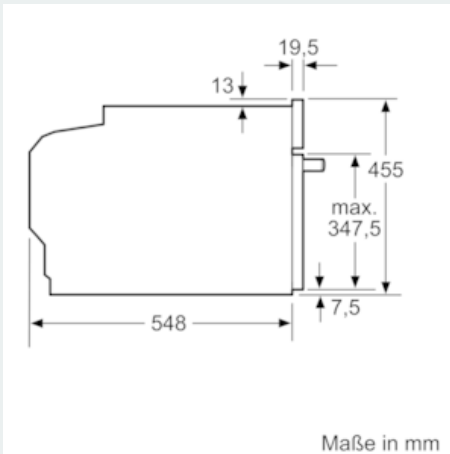
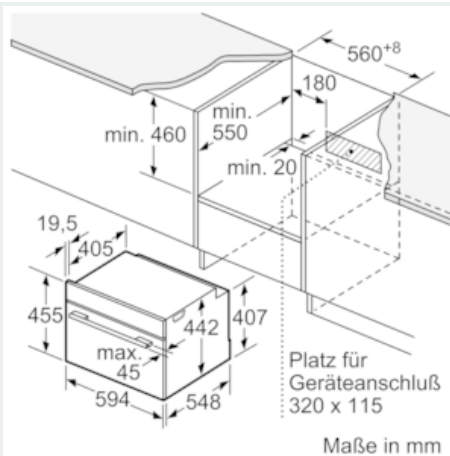
Komfort:

- Elektronikuhr
- Wassertank mit 1.3 l
- Leeranzeige Wassertank
- Lage des Dampfgenerators ist innerhalb des Garraums
- Kühlgebläse
- Infotaste

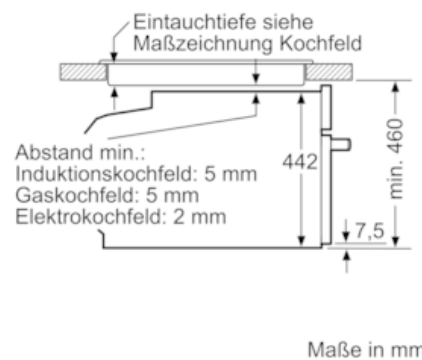
Zubehör:**Umwelt und Sicherheit:**

iQ700, Dampfgarer, Edelstahl CD834GBS1

Maßzeichnungen



Einbau mit einem Kochfeld.



Wird das Kompaktgerät unter einem Kochfeld eingebaut, muss folgende Arbeitsplattenstärke (ggf. inkl. Unterkonstruktion) beachtet werden.

Kochfeld-Typ	min. Arbeitsplattenstärke	
	aufgesetzt	flächenbündig
Induktionskochfeld	42 mm	43 mm
Vollflächen-Induktionskochfeld	52 mm	53 mm
Gaskochfeld	32 mm	43 mm
Elektrokochfeld	32 mm	35 mm