

## iQ700, Dampfgarer, 60 x 45 cm, Schwarz CD834GBB1



Der 45cm hohe Kompakt-Dampfgarer zur geschmackvollen, fettarmen und gesunden Zubereitung der Gerichte.

### Ausstattung

#### Technische Daten

Frontfarbe : Schwarz  
 Bauform : Eingebaut  
 Nischenmaße (H x B x T) (mm) : 450-455 x 560-568 x 550  
 Abmessungen des Gerätes (mm) : 455 x 594 x 548  
 Abmessungen des verpackten Gerätes (mm) : 540 x 650 x 700  
 Material der Blende : Glas  
 Material der Tür : Glas  
 Nettogewicht (kg) : 24,923  
 Approbationszertifikate : CE, VDE  
 Länge Netzkabel (cm) : 150  
 Anschlusswert (W) : 1750  
 Absicherung (A) : 10  
 Spannung (V) : 220-240  
 Frequenz (Hz) : 50; 60  
 Steckerart : Schuko-/Gardy.m.Erdung  
 Approbationszertifikate : CE, VDE



4 242003 789018

### Zubehör

1 x Dampfbehälter, gelocht, Größe L, 1 x Dampfbehälter, ungelocht, Größe L, 1 x Schwamm

### Sonderzubehör

HZ915003	Glasbräter 5,4 L
HZ6BMA00	Zwischenbodenset
HZ66X650	Verblendeleiste für Sockel
HZ66X600	Fachbodenverblendung
HZ66D920	Vakuumierbeutel 240 x 350 mm, 100 Stck.
HZ66D910	Vakuumierbeutel 180 x 280 mm, 100 Stck.
HZ36D613G	Dampfbehälter gelocht, Größe S
HZ36D613	Dampfbehälter ungelocht, Größe S

**iQ700, Dampfgarer, 60 x 45 cm,  
Schwarz  
CD834GBB1**

**Ausstattung**

**Backofentyp und Heizart:**

- Innenraumvolumen: 38 l

**Design**

- blackSteel Design
- Edelstahl

**Reinigung:**

**Komfort**

- IC6\_CSE\_61
- AutoPilot
- Elektronik -Uhr
- Backofenbeleuchtung abschaltbar, Garraumbeleuchtung
- Wassertank mit 1.3 l
- Leeranzeige Wassertank
- Interne Dampferzeugung
- Kühlgebläse

**Zubehörträger / Auszugssystem:**

**Zubehör**

- 1 x Dampfbehälter, gelocht, Größe L, 1 x Dampfbehälter, ungelocht, Größe L, 1 x Schwamm

**Umwelt und Sicherheit**

- Kindersicherung Sicherheitsabschaltung Starttaste  
Türkontaktschalter

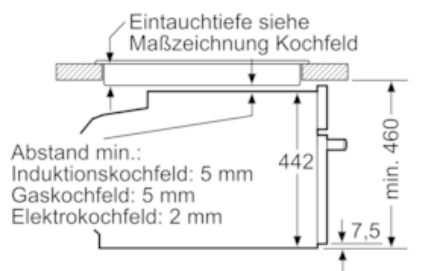
**Technische Info**

- 150 cm
- Gesamtanschlusswert Elektro: 1.75 kW
- Gerätemaße (HxBxT): 455 x 594 x 548 mm
- „Maße und Einbauhinweise zu diesem Gerät gemäß technischer Zeichnung beachten“

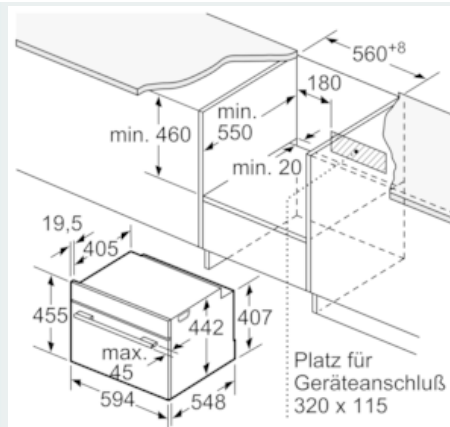
**iQ700, Dampfgarer, 60 x 45 cm,  
Schwarz  
CD834GBB1**

Maßzeichnungen

Einbau mit einem Kochfeld.



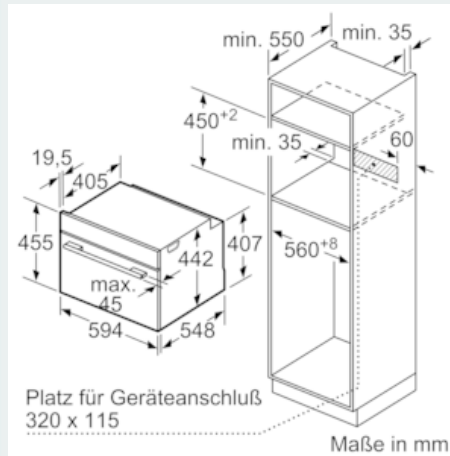
Maße in mm



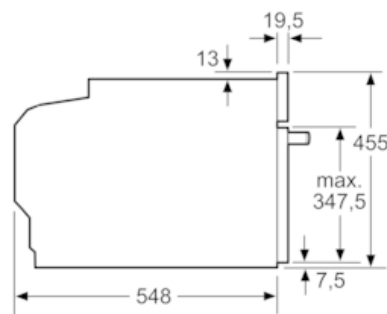
Maße in mm

Wird das Kompaktgerät unter einem Kochfeld eingebaut, muss folgende Arbeitsplattenstärke (ggf. inkl. Unterkonstruktion) beachtet werden.

Kochfeld-Typ	min. Arbeitsplattenstärke	
	aufgesetzt	flächenbündig
Induktionskochfeld	42 mm	43 mm
Vollflächen-Induktionskochfeld	52 mm	53 mm
Gaskochfeld	32 mm	43 mm
Elektrokochfeld	32 mm	35 mm



Maße in mm



Maße in mm