

iQ700, Dampfgarer, 60 x 45 cm, Edelstahl CD634GBS1



Der 45cm hohe Kompakt-Dampfgarer zur geschmackvollen, fettarmen und gesunden Zubereitung der Gerichte.

Ausstattung

Technische Daten

Frontfarbe : Edelstahl
 Bauform : Eingebaut
 Nischenmaße (H x B x T) (mm) : 450-455 x 560-568 x 550
 Abmessungen des verpackten Gerätes (mm) : 525 x 650 x 705
 Material der Blende : Edelstahl
 Material der Tür : Glas
 Nettogewicht (kg) : 24,873
 Approbationszertifikate : CE, VDE
 Länge Netzkabel (cm) : 150
 Anschlusswert (W) : 1750
 Absicherung (A) : 10
 Spannung (V) : 220-240
 Frequenz (Hz) : 60; 50
 Steckerart : Schuko-/Gardym.Erdung
 Approbationszertifikate : CE, VDE



Zubehör

1 x Dampfbehälter, gelocht, Größe L, 1 x Dampfbehälter, ungelocht, Größe L, 1 x Schwamm

Sonderzubehör

HZG0AS00
 HZ915003 Glasbräter 5,4 L
 HZ66X650 Verblendleiste für Sockel
 HZ66X600 Fachbodenverblendung
 HZ36D613G Dampfbehälter gelocht, Größe S
 HZ36D613 Dampfbehälter ungelocht, Größe S

iQ700, Dampfgarer, 60 x 45 cm, Edelstahl CD634GBS1

Ausstattung

Backofentyp und Heizart

- Kompaktdampfgarer mit folgenden Beheizungsarten:
Dampfgarstufe, Regenerieren, Gären, Auftauen
- Garraumvolumen: 38 l

Design

- Edelstahl

Reinigung

Komfort

- IC6_CSE_61
- AutoPilot
- Elektronik -Uhr
- Backofenbeleuchtung abschaltbar, Garraumbeleuchtung
- Wassertank mit 1.3 l
- Leeranzeige Wassertank
- Interne Dampferzeugung
- Kühlgebläse

Zubehörträger / Auszugssystem:

Zubehör

- 1 x Dampfbehälter, gelocht, Größe L, 1 x Dampfbehälter, ungelocht, Größe L, 1 x Schwamm

Umwelt und Sicherheit

- Kindersicherung
- Sicherheitsabschaltung
- Starttaste
- Türkontaktschalter
-

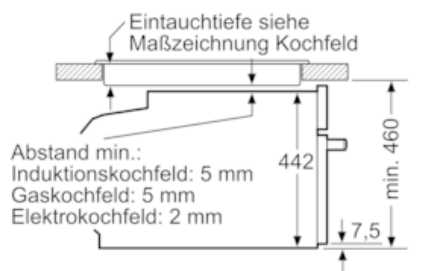
Technische Info:

- Länge des Anschlusskabels: 150 cm
- Gesamtanschlusswert Elektro: 1.75 kW
-
- Gerätemaße (HxBxT): 455 x 594 x 548 mm
-
- „Maße und Einbauhinweise zu diesem Gerät gemäß technischer Zeichnung beachten“

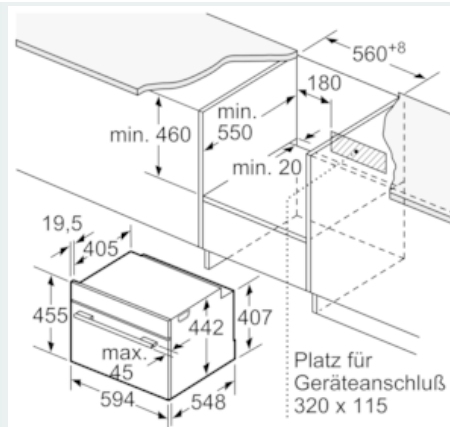
**iQ700, Dampfgarer, 60 x 45 cm,
Edelstahl
CD634GBS1**

Maßzeichnungen

Einbau mit einem Kochfeld.



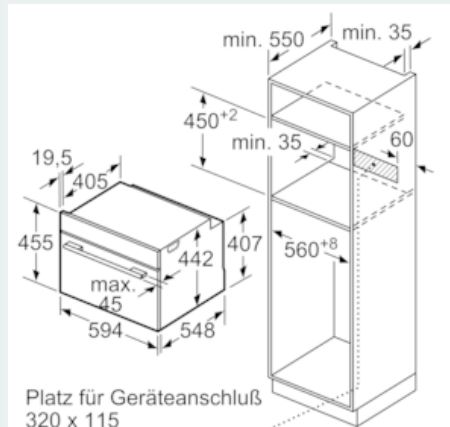
Maße in mm



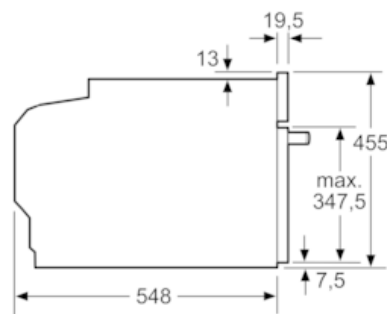
Maße in mm

Wird das Kompaktgerät unter einem Kochfeld eingebaut, muss folgende Arbeitsplattenstärke (ggf. inkl. Unterkonstruktion) beachtet werden.

Kochfeld-Typ	min. Arbeitsplattenstärke	
	aufgesetzt	flächenbündig
Induktionskochfeld	42 mm	43 mm
Vollflächen-Induktionskochfeld	52 mm	53 mm
Gaskochfeld	32 mm	43 mm
Elektrokochfeld	32 mm	35 mm



Maße in mm



Maße in mm