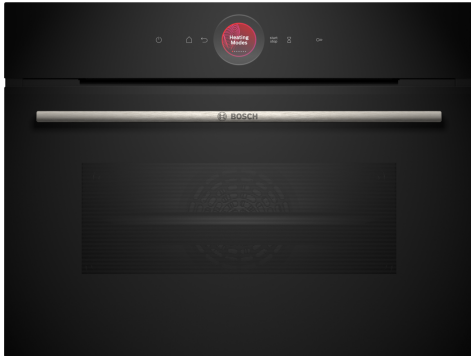


Serie 8, Kompakt-Einbau-Backofen, 60 x 45 cm, Schwarz CBG7741B1



A+

Zubehör

1 x Kombirost, 1 x Universalpfanne

Sonderzubehör

HEZ664000 Back- und Bratrost (Dampf), HEZ915003 Glasbräter 5,4 l, HEZG0AS00 Anschlusskabel 3m, HEZ327000 Backstein, HEZ32WA00 Kabelloser Speisethermometer, HEZ530000 2 Universalpfannen, schmales Format, HEZ531010 Backblech, Keramik antihaf beschichtet, HEZ532010 Universalpfanne, Keramik antihaf, HEZ617000 Pizzaform, emailliert, HEZ629070 Air Fry & Grillblech, HEZ631070 Backblech, emailliert, HEZ632070 Universalpfanne, emailliert, HEZ634000 Back- und Bratrost (Standard), HEZ636000 Glaspfanne, HEZ638070 Teleskopüberauszug/ebenenunabhängig/pyro, HEZ660050 Verblendeiste für Sockel, HEZ660060 Fachbodenverblendung

Technische Daten

Bruttogewicht:33.5 kg
 Bauform: Einbau
 Integriertes Reinigungssystem:Pyrolytisch+Hydrolytisch
 Min. Nischenmaße für Installation (H x B x T): ...450-455 x 560-568 x 550 mm
 Abmessungen des Gerätes:455 x 594 x 548 mm
 Abmessungen des verpackten Gerätes:520 x 670 x 690 mm
 Material der Blende: Glas
 Material der Tür: Glas
 Nettogewicht:31.2 kg
 Nettovolumen - Backrohr 1:47 l
 Beheizungsarten:Auftauen, Luftfrittieren, Großflächengrill, Kleinflächengrill, Ober-/Unterhitze, Ober-/Unterhitze sanft, Unterhitze, Umluftgrill, Umluft sanft, Umluft, Vorwärmen, Warmhalten
 Anzahl eingebauter Leuchten:1
 Länge Anschlusskabel:150.0 cm
 Innenbeleuchtung - Backrohr 1:1
 Integriertes Zubehör:1 x Kombirost, 1 x Universalpfanne
 Leistung Großflächengrill 1:2800 W
 Energieeffizienzklasse:A+
 Energieverbrauch pro Ober-/Unterhitze Zyklus (2010/30/EC):0.73 kWh/Zyklus
 Energieverbrauch pro Heißluft-Zyklus (2010/30/EC): 0.61 kWh/Zyklus
 Energieeffizienzindex (2010/30/EC):81.3 %
 Anschlusswert:2900 W
 Absicherung:13 A
 Spannung:220-240 V
 Frequenz:50; 60 Hz
 Steckerart:Schuko-/Gardy mit Erdung
 Energiequelle:Elektrisch
 Ausschnittsmaße:x
 Abmessungen des verpackten Gerätes:20.47 x 26.37 x 27.16
 Nettogewicht:69.000 lbs
 Bruttogewicht:74.000 lbs
 Länge Anschlusskabel:150.0 cm
 Nettogewicht:31.2 kg



Serie 8, Kompakt-Einbau-Backofen, 60 x 45 cm, Schwarz CBG7741B1

Backofentyp und Heizart

- Temperaturregelung von 30 °C - 300 °C
- Garraumvolumen: 47 l

Zubehörträger / Auszugssystem:

- Einschubebenen: 3
- Teleskop-Auszug, nachrüstbar, pyrolysefähig

Design

- Bedienelemente: Touch Control
- Email anthrazit

Reinigung

- Selbstreinigungs-Technik (Pyrolyse)
- Hydrolyse-Programm
- Vollglas-Innentür

Komfort

- Elektronikuhr
- Temperaturvorschlag
- Optische Aufheizkontrolle Ist-Temperaturkontrolle
- Vollglas-Innentür, Schließen gedämpft, Öffnen gedämpft
- Bosch Assist
- Schnellaufheizung
- Backofenbeleuchtung Comfort (abschaltbar), Halogen-Innenbeleuchtung
- Kühlgebläse
- Home Connect

Zubehör

- 1 x Kombirost, 1 x Universalpfanne

Umwelt und Sicherheit

- Premium-Tür mit max 30°C
- (Messung bei 180°C Backofentemperatur / Heizart Ober-/Unterhitze nach 1 Stunde in der Fenstermitte)
- Niedrige Türtemperatur während der pyrolytischen Reinigung
- Kindersicherung
- Türverriegelung bei Pyrolysebetrieb Sicherheitsabschaltung Restwärmeanzeige Starttaste Türkontaktschalter

Technische Info:

- Länge des Anschlusskabels: 150 cm
- Nennspannung: 220 - 240 V
- Gesamtanschlusswert Elektro: 2.9 kW
- Energieeffizienzklasse (gem. EU Nr. 65/2014): A+(auf einer Energieeffizienzklassen-Skala von A+++ bis D)
- Energieverbrauch pro Zyklus im konventionellen Modus:0.73 kWh
- Energieverbrauch pro Zyklus im Umluft-Modus:0.61 kWh
- Zahl der Garräume: 1 Wärmequelle: elektrisch Innenraumvolumen:47 l

Maße

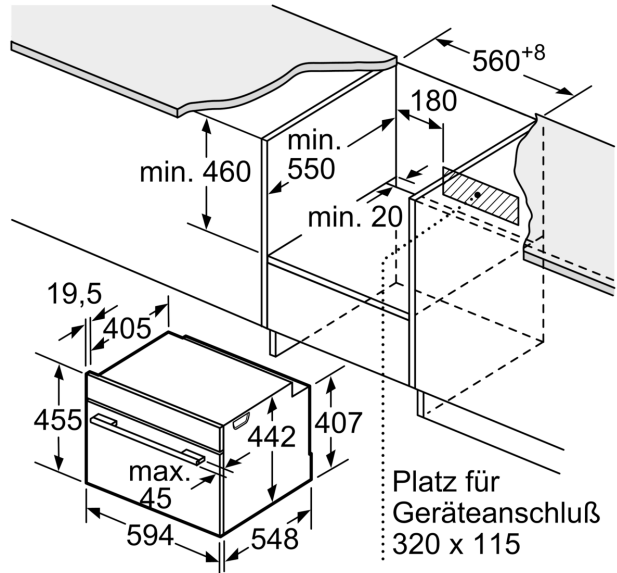
- Gerätemaße (HxBxT): 455 x 594 x 548mm
- Nischenmaße (HxBxT): 455 mm x 560 mm x 550 mm
- „Maße und Einbauhinweise zu diesem Gerät gemäß technischer Zeichnung beachten“

**Serie 8, Kompakt-Einbau-Backofen,
60 x 45 cm, Schwarz
CBG7741B1**

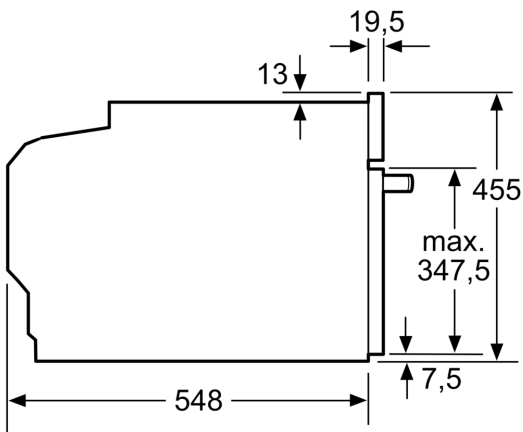
Einbau von zwei Geräten übereinander
Luftaustausch



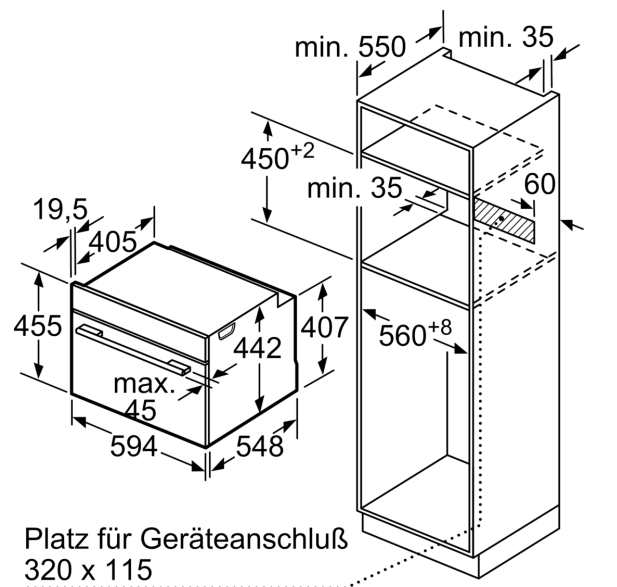
A: Lufteintritt $\geq 200 \text{ cm}^2$



Maße in mm

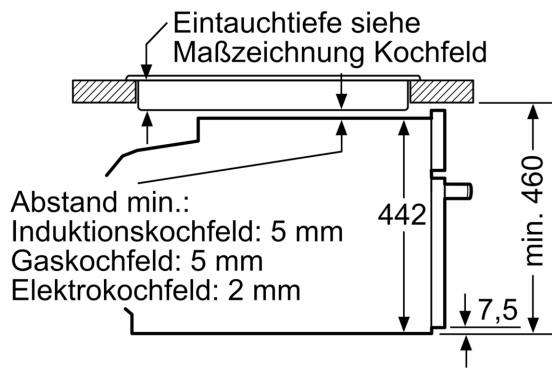


Maße in mm



Maße in mm

Einbau mit einem Kochfeld.



Maße in mm

Wird das Kompaktgerät unter einem Kochfeld eingebaut, muss folgende Arbeitsplattenstärke (ggf. inkl. Unterkonstruktion) beachtet werden.

Kochfeld-Typ	min. Arbeitsplattenstärke	
	aufgesetzt	flächenbündig
Induktionskochfeld	42 mm	43 mm
Vollflächen-Induktionskochfeld	52 mm	53 mm
Gaskochfeld	32 mm	43 mm
Elektrokochfeld	32 mm	35 mm