

## iQ700, Kompakt-Einbau-Backofen, 60 x 45 cm, Schwarz, Edelstahl CB974GKB1



A+

### Zubehör

1 x Kombirost, 1 x Universalpfanne

### Sonderzubehör

HZ327000 Backstein, HZ32WA00 Kabelloser Speisethermometer, HZ530000 2 Universalpfannen, schmales Format, HZ531010 Backblech, Keramik antihaft beschichtet, HZ532010 Universalpfanne, Keramik antihaft, HZ617000 Pizzaform, emailliert, HZ629070 Air Fry & Grillblech, HZ631070 Backblech, emailliert, HZ632070 Universalpfanne, emailliert, HZ634000 Back- und Bratrost (Standard), HZ638070 Teleskopüberauszug/ebenenunabhängig/pyro, HZ664000 Back- und Bratrost (Dampf), HZ66X600 Fachbodenverblendung, HZ66X650 Verblendleiste für Sockel, HZ6BMA00 Zwischenbodenset, HZ915003 Glasbräter 5,4 L, HZGOAS00 Anschlusskabel 3m

### Ausstattung

#### Technische Daten

Bruttogewicht:	34.6 kg
Bauform:	Einbau
Integriertes Reinigungssystem:	Pyrolytisch+Hydrolytisch
Min. Nischenmaße für Installation (H x B x T):	450-455 x 560-568 x 550 mm
Abmessungen des Gerätes:	455 x 594 x 548 mm
Abmessungen des verpackten Gerätes:	530 x 660 x 690 mm
Material der Blende:	Glas
Material der Tür:	Glas
Nettogewicht:	32.3 kg
Nettovolumen - Backrohr 1:	47 l
Beheizungsarten:	Großflächengrill, Kleinflächengrill, Ober-/Unterhitze, Ober-/Unterhitze sanft, Sanftgaren, Unterhitze, Umluftgrill, Umluft sanft, Umluft, Vorwärmen, Warmhalten
Anzahl eingebauter Leuchten:	1
Länge Anschlusskabel:	150.0 cm
Innenbeleuchtung - Backrohr 1:	1
	Flexibel platzierbare Teleskopschienen
Integriertes Zubehör:	1 x Kombirost, 1 x Universalpfanne
Leistung Großflächengrill 1:	2800 W
Energieeffizienzklasse:	A+
Energieverbrauch pro Ober-/Unterhitze Zyklus (2010/30/EC):	0.73 kWh/Zyklus
Energieverbrauch pro Heißluft-Zyklus (2010/30/EC):	0.61 kWh/Zyklus
Energieeffizienzindex (2010/30/EC):	81.3 %
Anschlusswert:	2900 W
Absicherung:	13 A
Spannung:	220-240 V
Frequenz:	50; 60 Hz
Steckerart:	Schuko-/Gardy.m.Erdung
Energiequelle:	Elektro
Ausschnittsmaße:	X
Abmessungen des verpackten Gerätes:	20.86 x 25.98 x 27.16
Nettogewicht:	71.000 lbs
Bruttogewicht:	76.000 lbs
Länge Anschlusskabel:	150.0 cm
Nettogewicht:	32.3 kg



## iQ700, Kompakt-Einbau-Backofen, 60 x 45 cm, Schwarz, Edelstahl CB974GKB1

### Ausstattung

#### Backofentyp und Heizart

- Temperaturregelung von 30 °C - 300 °C
- Garraumvolumen: 47 l

#### Zubehörträger / Auszugssystem:

- Einschubebenen: 3
- Vollauszug, Stopp-Funktion, pyrolysefähig, 1-fach Teleskopauszug, ebeneunabhängig

#### Design

- blackSteel Design
- Bedienelemente: Touch Control
- Email anthrazit

#### Reinigung

- activeClean® - Selbstreinigungs-Automatik
- Hydrolyse-Programm
- Vollglas-Innentür

#### Komfort

- Elektronik -Uhr
- Temperaturvorschlag
- Optische Aufheizkontrolle Ist-Temperaturkontrolle
- Vollglas-Innentür, Schließen gedämpft, Öffnen gedämpft
- Bosch Assist
- Schnellaufheizung
- Backofenbeleuchtung abschaltbar, Halogenleuchte
- Kühlgebläse
- Home Connect

#### Zubehör

- 1 x Kombirost, 1 x Universalpfanne

#### Umwelt und Sicherheit

- Premium-Tür mit max 30°C
- (Messung bei 180°C Backofentemperatur / Heizart Ober-/Unterhitze nach 1 Stunde in der Fenstermitte)
- Niedrige Türtemperatur während der pyrolytischen Reinigung
- Kindersicherung
- Türverriegelung bei Pyrolysebetrieb Sicherheitsabschaltung Restwärmeanzeige Starttaste Türkontaktschalter

#### Technische Info:

- Länge des Anschlusskabels: 150 cm
- Nennspannung: 220 - 240 V
- Gesamtanschlusswert Elektro: 2.9 kW
- Energieeffizienzklasse (gem. EU Nr. 65/2014): A+(auf einer Energieeffizienzklassen-Skala von A+++ bis D)
- Energieverbrauch pro Zyklus im konventionellen Modus:0.73 kWh
- Energieverbrauch pro Zyklus im Umluft-Modus:0.61 kWh
- Zahl der Garräume: 1 Wärmequelle: elektrisch  
Innenraumvolumen:47 l

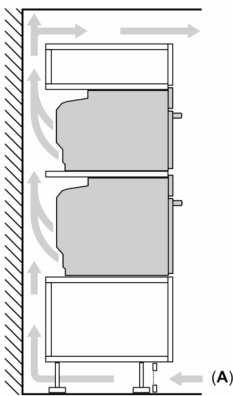
#### Maße

- Gerätemaße (HxBxT): 455 x 594 x 548mm
- Nischenmaße (HxBxT): 455 mm x 560 mm x 550 mm
- „Maße und Einbauhinweise zu diesem Gerät gemäß technischer Zeichnung beachten“

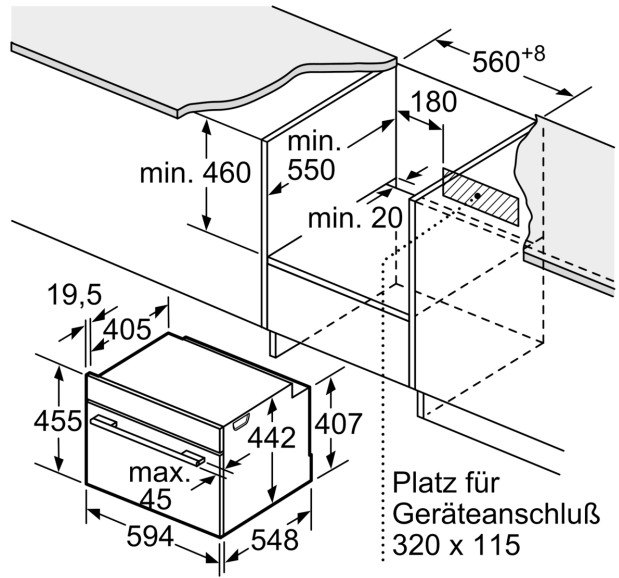
iQ700, Kompakt-Einbau-Backofen,  
60 x 45 cm, Schwarz, Edelstahl  
CB974GKB1

Maßzeichnungen

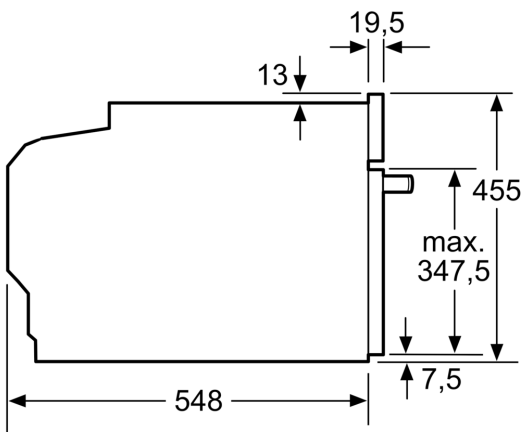
Einbau von zwei Geräten übereinander  
Luftaustausch



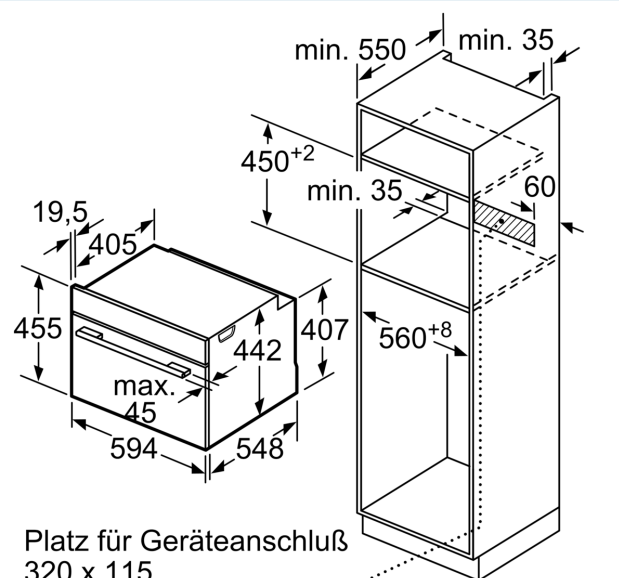
A: Lufteintritt  $\geq 200 \text{ cm}^2$



Maße in mm



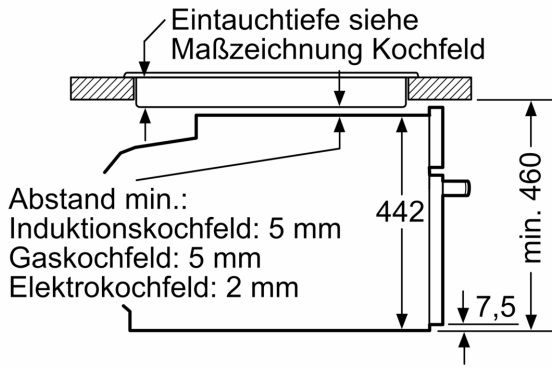
Maße in mm



Maße in mm

Maßzeichnungen

Einbau mit einem Kochfeld.



Maße in mm

Wird das Kompaktgerät unter einem Kochfeld eingebaut, muss folgende Arbeitsplattenstärke (ggf. inkl. Unterkonstruktion) beachtet werden.

Kochfeld-Typ	min. Arbeitsplattenstärke	
	aufgesetzt	flächenbündig
Induktionskochfeld	42 mm	43 mm
Vollflächen-Induktionskochfeld	52 mm	53 mm
Gaskochfeld	32 mm	43 mm
Elektrokochfeld	32 mm	35 mm