

iQ700, Kompakt-Einbau-Backofen, 60 x 45 cm, Schwarz, Edelstahl CB774G1B1



A+

Zubehör

1 x Kombirost, 1 x Universalpfanne

Sonderzubehör

HZ327000 Backstein, HZ32WA00 Kabelloser Speisethermometer, HZ530000 2 Universalpfannen, schmales Format, HZ531010 Backblech, Keramik antihaft beschichtet, HZ532010 Universalpfanne, Keramik antihaft, HZ617000 Pizzaform, emailliert, HZ629070 Air Fry & Grillblech, HZ631070 Backblech, emailliert, HZ632070 Universalpfanne, emailliert, HZ634000 Back- und Bratrost (Standard), HZ636000 Glaspfanne, HZ638070 Teleskopüberauszug/ebenenunabhängig/pyro, HZ664000 Back- und Bratrost (Dampf), HZ66X600 Fachbodenverblendung, HZ66X650 Verblendleiste für Sockel, HZ915003 Glasbräter 5,4 L, HZGOAS00 Anschlusskabel 3m

Ausstattung

Technische Daten

Bruttogewicht:	33.8 kg
Bauform:	Einbau
Integriertes Reinigungssystem:	Pyrolytisch+Hydrolytisch
Min. Nischenmaße für Installation (H x B x T):	450-455 x 560-568 x 550 mm
Abmessungen des Gerätes:	455 x 594 x 548 mm
Abmessungen des verpackten Gerätes:	530 x 660 x 685 mm
Material der Blende:	Glas
Material der Tür:	Glas
Nettogewicht:	31.5 kg
Nettovolumen - Backrohr 1:	47 l
Beheizungsarten:	Großflächengrill, Kleinflächengrill, Ober-/Unterhitze, Ober-/Unterhitze sanft, Sanftgaren, Unterhitze, Umluftgrill, Umluft sanft, Umluft, Vorwärmen, Warmhalten
Anzahl eingebauter Leuchten:	1
Länge Anschlusskabel:	150.0 cm
Innenbeleuchtung - Backrohr 1:	1
	Auszug nachrüstbar
Integriertes Zubehör:	1 x Kombirost, 1 x Universalpfanne
Leistung Großflächengrill 1:	2800 W
Energieeffizienzklasse:	A+
Energieverbrauch pro Ober-/Unterhitze Zyklus (2010/30/EC):	0.73 kWh/Zyklus
Energieverbrauch pro Heißluft-Zyklus (2010/30/EC):	0.61 kWh/Zyklus
Energieeffizienzindex (2010/30/EC):	81.3 %
Anschlusswert:	2900 W
Absicherung:	13 A
Spannung:	220-240 V
Frequenz:	50; 60 Hz
Steckerart:	Schuko-/Gardy.m.Erdung
Energiequelle:	Elektro
Ausschnittsmaße:	X
Abmessungen des verpackten Gerätes:	20.86 x 25.98 x 26.96
Nettogewicht:	69.000 lbs
Bruttogewicht:	75.000 lbs
Länge Anschlusskabel:	150.0 cm
Nettogewicht:	31.5 kg



iQ700, Kompakt-Einbau-Backofen, 60 x 45 cm, Schwarz, Edelstahl CB774G1B1

Ausstattung

Backofentyp und Heizart

- Temperaturregelung von 30 °C - 300 °C
- Garraumvolumen: 47 l

Zubehörträger / Auszugssystem:

- Einschubebenen: 3
- Großraumbackofen mit Einhängegittern, pyrolysefähig

Design

- Bedienelemente: Touch Control
- Email anthrazit

Reinigung

- activeClean® - Selbstreinigungs-Automatik
- Hydrolyse-Programm
- Vollglas-Innentür

Komfort

- Elektronik -Uhr
- Temperaturvorschlag
- Optische Aufheizkontrolle Ist-Temperaturkontrolle
- Vollglas-Innentür, Schließen gedämpft, Öffnen gedämpft
- Bosch Assist
- Schnellaufheizung
- Backofenbeleuchtung abschaltbar, Halogenleuchte
- Kühlgebläse
- Home Connect

Zubehör

- 1 x Kombirost, 1 x Universalpfanne

Umwelt und Sicherheit

- Premium-Tür mit max 30°C
- (Messung bei 180°C Backofentemperatur / Heizart Ober-/Unterhitze nach 1 Stunde in der Fenstermitte)
- Niedrige Türtemperatur während der pyrolytischen Reinigung
- Kindersicherung
- Türverriegelung bei Pyrolysebetrieb Sicherheitsabschaltung Restwärmanzeige Starttaste Türkontaktschalter

Technische Info:

- Länge des Anschlusskabels: 150 cm
- Nennspannung: 220 - 240 V
- Gesamtanschlusswert Elektro: 2.9 kW
- Energieeffizienzklasse (gem. EU Nr. 65/2014): A+(auf einer Energieeffizienzklassen-Skala von A+++ bis D)
- Energieverbrauch pro Zyklus im konventionellen Modus:0.73 kWh
- Energieverbrauch pro Zyklus im Umluft-Modus:0.61 kWh
- Zahl der Garräume: 1 Wärmequelle: elektrisch Innenraumvolumen:47 l

Maße

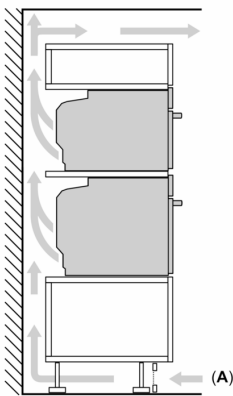
- Gerätemaße (HxBxT): 455 x 594 x 548mm
- Nischenmaße (HxBxT): 455 mm x 560 mm x 550 mm

- „Maße und Einbauhinweise zu diesem Gerät gemäß technischer Zeichnung beachten“

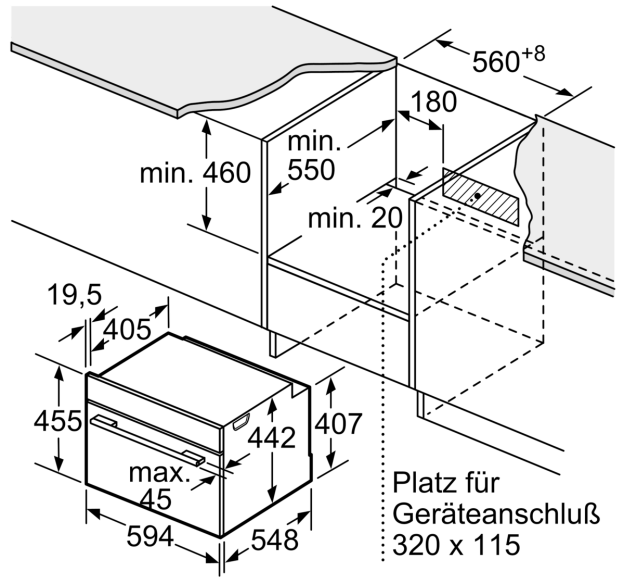
iQ700, Kompakt-Einbau-Backofen,
60 x 45 cm, Schwarz, Edelstahl
CB774G1B1

Maßzeichnungen

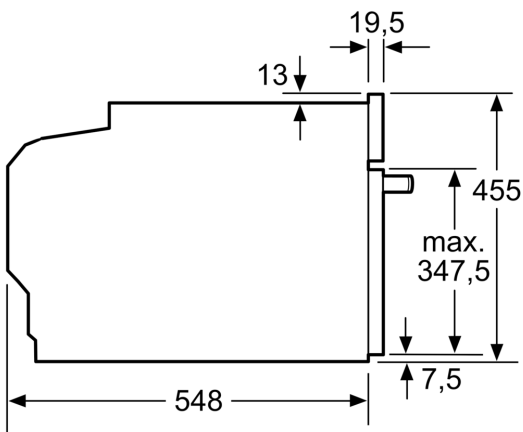
Einbau von zwei Geräten übereinander
Luftaustausch



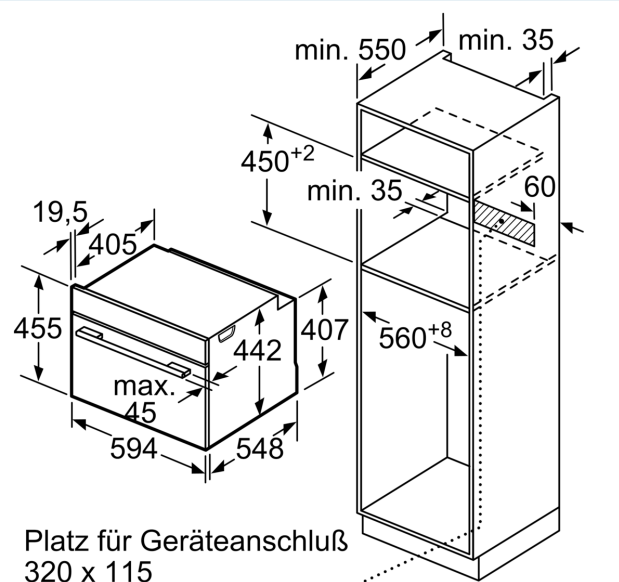
A: Lufteintritt $\geq 200 \text{ cm}^2$



Maße in mm



Maße in mm

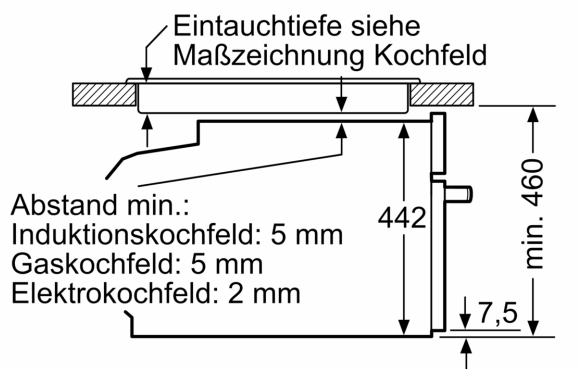


Platz für Geräteanschluß
320 x 115

Maße in mm

Maßzeichnungen

Einbau mit einem Kochfeld.



Maße in mm

Wird das Kompaktgerät unter einem Kochfeld eingebaut, muss folgende Arbeitsplattenstärke (ggf. inkl. Unterkonstruktion) beachtet werden.

Kochfeld-Typ	min. Arbeitsplattenstärke	
	aufgesetzt	flächenbündig
Induktionskochfeld	42 mm	43 mm
Vollflächen-Induktionskochfeld	52 mm	53 mm
Gaskochfeld	32 mm	43 mm
Elektrokochfeld	32 mm	35 mm