

iQ700, Kompakt-Einbau-Backofen, 60 x 45 cm, Schwarz, Edelstahl CB734G1B1



A+

1 x Kombirost, 1 x Universalpfanne

HZ327000 Backstein, HZ32WA00 Kabelloser Speisethermometer, HZ530000 2 Universalpfannen, schmales Format, HZ531010 Backblech, Keramik antihaft beschichtet, HZ532010 Universalpfanne, Keramik antihaft, HZ538000 varioClip-Auszug, HZ617000 Pizzaform, emailliert, HZ629070 Air Fry & Grillblech, HZ631070 Backblech, emailliert, HZ632070 Universalpfanne, emailliert, HZ634000 Back- und Bratrost (Standard), HZ636000 Glaspfanne, HZ638000 Teleskopüberauszug, ebenenunabhängig, HZ664000 Back- und Bratrost (Dampf), HZ66X600 Fachbodenverblendung, HZ66X650 Verblendleiste für Sockel, HZ915003 Glasbräter 5,4 L, HZG0AS00 Anschlusskabel 3m

Bruttogewicht: 30.4 kg
 Bauform: Einbau
 Integriertes Reinigungssystem: ecoClean-Programm, Hydrolytisch
 Min. Nischenmaße für Installation (H x B x T): 450-455 x 560-568 x 550 mm
 Abmessungen des Gerätes: 455 x 594 x 548 mm
 Abmessungen des verpackten Gerätes: 520 x 650 x 690 mm
 Material der Blende: Glas
 Material der Tür: Glas
 Nettogewicht: 28.1 kg
 Nettovolumen - Backrohr 1: 47 l
 Beheizungsarten: Großflächengrill, Kleinflächengrill, Ober-/Unterhitze, Ober-/Unterhitze sanft, Sanftgaren, Unterhitze, Umluftgrill, Umluft sanft, Umluft, Vorwärmen, Warmhalten
 Anzahl eingebauter Leuchten: 1
 Länge Anschlusskabel: 150.0 cm
 Innenbeleuchtung - Backrohr 1: 1
 Auszug nachrüstbar
 Integriertes Zubehör: 1 x Kombirost, 1 x Universalpfanne
 Leistung Großflächengrill 1: 2800 W
 Energieeffizienzklasse: A+
 Energieverbrauch pro Ober-/Unterhitze Zyklus (2010/30/EC): 0.73 kWh/Zyklus
 Energieverbrauch pro Heißluft-Zyklus (2010/30/EC): 0.61 kWh/Zyklus
 Energieeffizienzindex (2010/30/EC): 81.3 %
 Anschlusswert: 2900 W
 Absicherung: 13 A
 Spannung: 220-240 V
 Frequenz: 50; 60 Hz
 Steckerart: Schuko-/Gardy mit Erdung
 Energiequelle: Elektro
 Ausschnittsmaße: X
 Abmessungen des verpackten Gerätes: 20.47 x 25.59 x 27.16
 Nettogewicht: 62.000 lbs
 Bruttogewicht: 67.000 lbs
 Länge Anschlusskabel: 150.0 cm
 Nettogewicht: 28.1 kg



iQ700, Kompakt-Einbau-Backofen, 60 x 45 cm, Schwarz, Edelstahl CB734G1B1

Backofentyp und Heizart

- Temperaturregelung von 30 °C - 300 °C
- Garraumvolumen: 47 l

Zubehörträger / Auszugssystem:

- Einschubebenen: 3
- Großraumbackofen mit Einhängegittern

Design

- Bedienelemente: Touch Control
- Email anthrazit

Reinigung

- Ecoclean-Ausstattung: Rückwand
- Hydrolyse-Programm
- Vollglas-Innentür

Komfort

- Elektronik -Uhr
- Temperaturvorschlag
- Optische Aufheizkontrolle Ist-Temperaturkontrolle
- Vollglas-Innentür, Schließen gedämpft, Öffnen gedämpft
- Bosch Assist
- Schnellaufheizung
- Backofenbeleuchtung abschaltbar, Halogenleuchte
- Kühlgebläse
- Home Connect

Zubehör

- 1 x Kombirost, 1 x Universalpfanne

Umwelt und Sicherheit

- sehr geringe Fenstertemperatur max. 40°C
- Kindersicherung
- Sicherheitsabschaltung Restwärmeanzeige Starttaste
Türkontaktschalter

Technische Info:

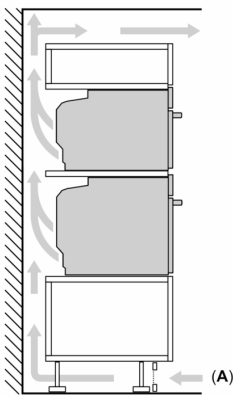
- Länge des Anschlusskabels: 150 cm
- Nennspannung: 220 - 240 V
- Gesamtanschlusswert Elektro: 2.9 kW
- Energieeffizienzklasse (gem. EU Nr. 65/2014): A+(auf einer Energieeffizienzklassen-Skala von A+++ bis D)
- Energieverbrauch pro Zyklus im konventionellen Modus:0.73 kWh
- Energieverbrauch pro Zyklus im Umluft-Modus:0.61 kWh
- Zahl der Garräume: 1 Wärmequelle: elektrisch
Innenraumvolumen:47 l

Maße

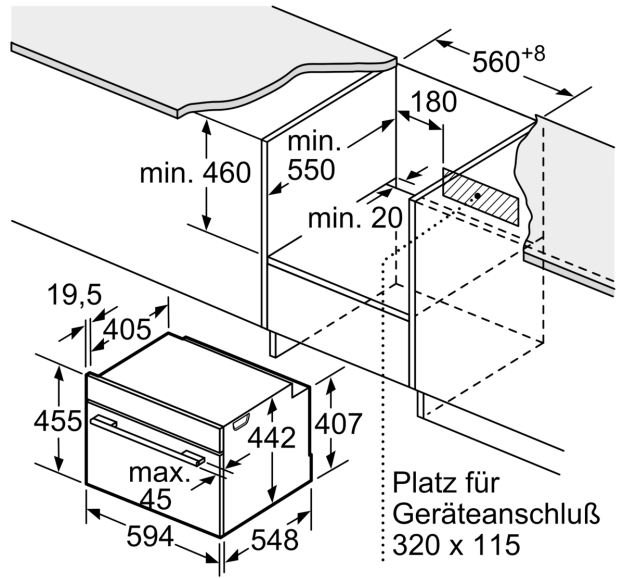
- Gerätemaße (HxBxT): 455 x 594 x 548mm
- Nischenmaße (HxBxT): 455 mm x 560 mm x 550 mm
- „Maße und Einbauhinweise zu diesem Gerät gemäß technischer Zeichnung beachten“

iQ700, Kompakt-Einbau-Backofen,
60 x 45 cm, Schwarz, Edelstahl
CB734G1B1

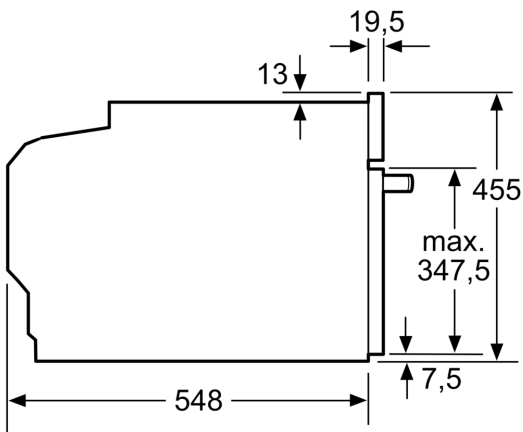
Einbau von zwei Geräten übereinander
Luftaustausch



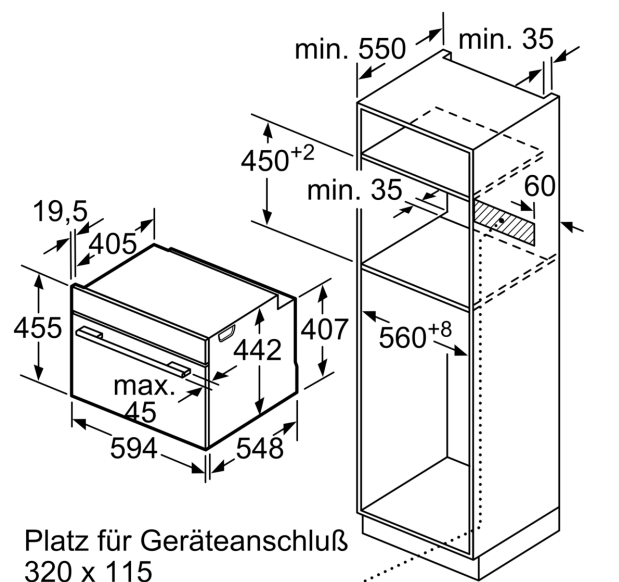
A: Lufteintritt $\geq 200 \text{ cm}^2$



Maße in mm

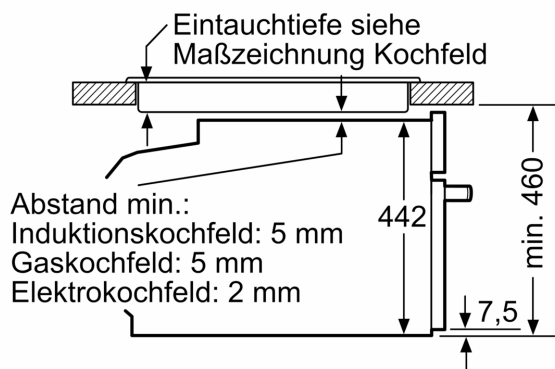


Maße in mm



Maße in mm

Einbau mit einem Kochfeld.



Maße in mm

Wird das Kompaktgerät unter einem Kochfeld eingebaut, muss folgende Arbeitsplattenstärke (ggf. inkl. Unterkonstruktion) beachtet werden.

Kochfeld-Typ	min. Arbeitsplattenstärke	
	aufgesetzt	flächenbündig
Induktionskochfeld	42 mm	43 mm
Vollflächen-Induktionskochfeld	52 mm	53 mm
Gaskochfeld	32 mm	43 mm
Elektrokochfeld	32 mm	35 mm