

iQ700, Kompakt-Einbau-Backofen, Edelstahl CB675GBS1



Der 45cm hohe Kompaktbackofen bietet modernen Back- und Kochkomfort.

- ✓ coolStart: gefrorene Lebensmittel ohne Vorheizen zubereiten.
- ✓ TFT-Display: gute Lesbarkeit aus jeder Perspektive.
- ✓ activeClean: die Selbstreinigungsautomatik / Pyrolyse für müheloses Reinigen.
- ✓ Energieeffizienzklasse A+: für effizienteres Braten und Backen.
- ✓ cookControl Plus: garantiertes Gelingen für eine Vielzahl von Gerichten.

Ausstattung

Technische Daten

Frontfarbe : Edelstahl
 Bauform : Eingebaut
 Integriertes Reinigungssystem : Pyrolytisch
 Nischenmaße (H x B x T) (mm) : 450-455 x 560-568 x 550
 Abmessungen des Gerätes (mm) : 455 x 594 x 548
 Abmessungen des verpackten Gerätes (mm) : 520 x 710 x 650
 Material der Blende : Edelstahl
 Material der Tür : Glas
 Nettogewicht (kg) : 31,014
 Nettovolumen - Backrohr 1 (l) : 47
 Beheizungsarten : 4D-Heißluft, Großflächengrill, Heißluft-Eco, Kleinflächengrill, Ober-/Unterhitze, Ober-/Unterhitze ECO, Pizzastufe, Sanftgaren, Tiefkühl spezial, Umluftgrill, Unterhitze, Vorwärmen, Warmhalten
 Material 1. Backrohr : Emailliert
 Anzahl eingebauter Leuchten : 1
 Approbationszertifikate : CE, VDE
 Länge Netzkabel (cm) : 150
 Innenbeleuchtung - Backrohr 1 : 1
 Auszugssystem : Nachrüstbar
 Schaltuhrfunktion Backofen : aus, ein, Wecker
 Integriertes Zubehör : 1 x Kombirost, 1 x Universalpfanne
 Leistung Großflächengrill 1 : 2800
 Leistung Ringheizkörper 1 : 1600
 Energieverbrauch pro Ober-/Unterhitze Zyklus (2010/30/EC) : 0,73
 Energieverbrauch pro Heißluft-Zyklus (2010/30/EC) : 0,61
 Energieeffizienzindex (2010/30/EC) : 81,3
 Anschlusswert (W) : 2990
 Absicherung (A) : 13
 Spannung (V) : 220-240
 Frequenz (Hz) : 60; 50
 Steckerart : Schuko-/Gardy.m.Erdung
 Frontfarbe : Edelstahl
 Energiequelle : Elektro
 Approbationszertifikate : CE, VDE
 Ausschnittsmaße : x x
 Abmessungen des verpackten Gerätes (in) : 20.47 x 25.59 x 27.95
 Nettogewicht (lbs) : 68,000
 Bruttogewicht (lbs) : 73
 Länge Netzkabel (cm) : 150
 Nettogewicht (kg) : 31,014
 Bruttogewicht (kg) : 33,0

Zubehör

1 x Kombirost
 1 x Universalpfanne

Sonderzubehör

HZ915003 : Glasbräter 5,4 L, HZ6BCA0 : Kochbuch, HZ66X650 : Verblendeleiste für Sockel, HZ66X600 : Fachbodenverblendung, HZ638178 : Teleskop-Vollauszug 1fach, 45cm, pyro, HZ636000 : Glaspfanne, HZ634000 : Back- und Bratrost (Standard), HZ632070 : Universalpfanne, emailliert, anthrazit, HZ631070 : Backblech, emailliert, anthrazit, HZ625071 : Grillblech, emailliert, anthrazit, HZ617000 : Pizzaform, emailliert, anthrazit, HZ327000 : Backstein



iQ700, Kompakt-Einbau-Backofen, Edelstahl CB675GBS1

Ausstattung

Backofentyp und Heizart:

- Kompaktbackofen mit 13 Beheizungsarten:
- 4D-Heißluft, Heißluft-Eco, Ober-/Unterhitze, Ober-/Unterhitze ECO, Umluft-Grill-System, Großflächengrill, Kleinflächengrill, Pizzastufe, Tiefkühl spezial, separate Unterhitze, Sanftgaren, Vorwärmen, Warmhalten
- Elektronische Temperaturregelung von 30 °C - 300 °C
- Innenraumvolumen: 47 l

Design:

- Drehwähler
- Email anthrazit

Reinigung:

- activeClean® - Selbstreinigungs-Automatik
- Pyrolysefähige Zubehörträger und Backbleche
- Vollglas-Innentür

Komfort:

- 5,7"-TFT-Farb und Grafik-Display mit Direct-Touch Funktion
- Temperaturvorschlag
- Ist-Temperaturkontrolle
- Aufheizkontrolle
- cookControl
- Sabbatschaltung
- Programme
- Anzahl Automatik-Programme: 10 Stck
- Elektronikuhr
- Schnellaufheizung
- Halogen-Innenbeleuchtung, Backofenbeleuchtung abschaltbar
- Kühlgebläse
- Edelstahl-Lüfterrad
- Infotaste
- Stangengriff

Zubehörträger / Auszugssystem:

- Backofen mit Einhänggestell, Auszug nachrüstbar

Zubehör:

- 1 x Kombirost, 1 x Universalpfanne

Umwelt und Sicherheit:

- 30 °C
- Kindersicherung
- Sicherheitsabschaltung
- Restwärmeanzeige
- Starttaste
- Türkontaktschalter

Technische Info:

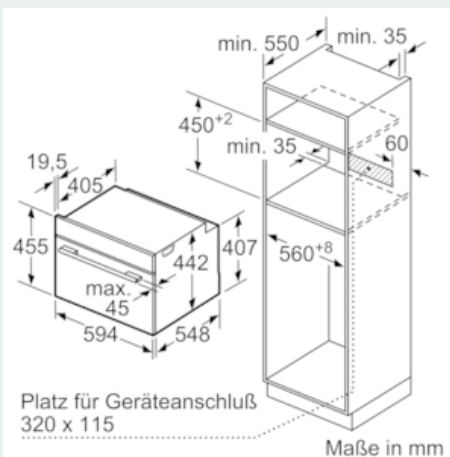
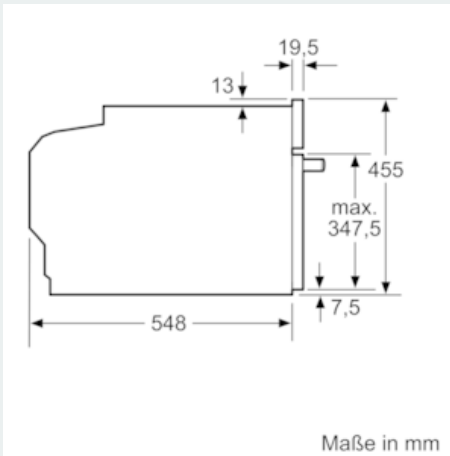
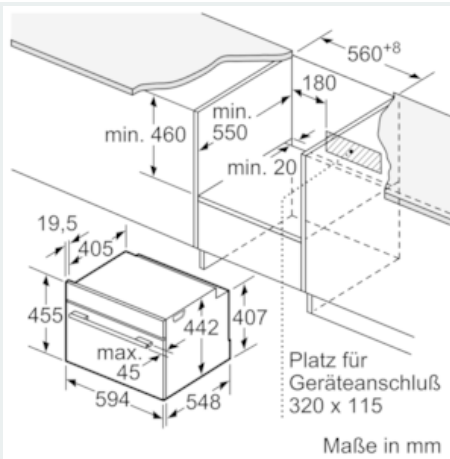
- Länge Netzkabel: 150 cm
- Gesamtanschlusswert Elektro: 2.99 kW
- Geräte Maße (HxBxT): 455 x 594 x 548 mm
- „Maße und Einbauhinweise zu diesem Gerät gemäß technischer Zeichnung beachten“
- Energieeffizienzklasse (gem. EU Nr. 65/2014): A+
- Energieverbrauch pro Zyklus im konventionellen Modus: 0.73 kWh
- Energieverbrauch pro Zyklus im Umluft-Modus: 0.61 kWh
- Zahl der Garräume: 1
- Wärmequelle: elektrisch

- Innenraumvolumen: 47 l

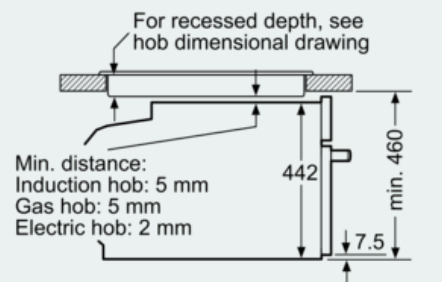
- Backofentür mit softMove für gedämpftes Öffnen und Schließen.

iQ700, Kompakt-Einbau-Backofen,
Edelstahl
CB675GBS1

Maßzeichnungen



Installation with a hob.



measurements in mm

Wird das Kompaktgerät unter einem Kochfeld eingebaut, muss folgende Arbeitsplattenstärke (ggf. inkl. Unterkonstruktion) beachtet werden.

Kochfeld-Typ	min. Arbeitsplattenstärke	
	aufgesetzt	flächenbündig
Induktionskochfeld	42 mm	43 mm
Vollflächen-Induktionskochfeld	52 mm	53 mm
Gaskochfeld	32 mm	43 mm
Elektrokochfeld	32 mm	35 mm