

## iQ700, Kompakt-Einbau-Backofen, Edelstahl CB674GBS1



### Zubehör

- 1 x Kombirost
- 1 x Universalpfanne

### Sonderzubehör

HZ915003 : Glasbräter 5,4 L , HZ6BCA0 : Kochbuch , HZ66X650 : Verblendeiste für Sockel , HZ66X600 : Fachbodenverblendung , HZ638178 : Teleskop-Vollauszug 1fach, 45cm, pyro , HZ636000 : Glaspfanne , HZ634000 : Back- und Bratrost (Standard) , HZ632070 : Universalpfanne, emailliert, anthrazit , HZ631070 : Backblech, emailliert, anthrazit , HZ625071 : Grillblech, emailliert, anthrazit , HZ617000 : Pizzaform, emailliert, anthrazit , HZ327000 : Backstein

Der 45cm hohe Kompaktbackofen bietet modernen Back- und Kochkomfort.

- ✓ coolStart: gefrorene Lebensmittel ohne Vorheizen zubereiten.
- ✓ TFT-Display: gute Lesbarkeit aus jeder Perspektive.
- ✓ activeClean: die Selbstreinigungsautomatik / Pyrolyse für müheloses Reinigen.
- ✓ Energieeffizienzklasse A+: für effizienteres Braten und Backen.
- ✓ Schnellaufheizung: schneller zur gewünschten Backtemperatur.
- ✓ 4D-Heißluft: flexible Wahl der Einschub-Ebene.

### Ausstattung

#### Technische Daten

Frontfarbe : Edelstahl  
 Bauform : Eingebaut  
 Integriertes Reinigungssystem : Pyrolytisch  
 Nischenmaße (H x B x T) (mm) : 450-455 x 560-568 x 550  
 Abmessungen des Gerätes (mm) : 455 x 594 x 548  
 Abmessungen des verpackten Gerätes (mm) : 520 x 710 x 650  
 Material der Blende : Edelstahl  
 Material der Tür : Glas  
 Nettogewicht (kg) : 30,664  
 Nettovolumen - Backrohr 1 (l) : 47  
 Beheizungsarten : 4D-Heißluft, Großflächengrill, Heißluft-Eco, Kleinflächengrill, Ober-/Unterhitze, Ober-/Unterhitze ECO, Pizzastufe, Sanftgaren, Tiefkühl spezial, Umluftgrill, Unterhitze, Vorwärmen, Warmhalten  
 Material 1. Backrohr : Emailliert  
 Anzahl eingebauter Leuchten : 1  
 Approbationszertifikate : CE, VDE  
 Länge Netzkabel (cm) : 150  
 Innenbeleuchtung - Backrohr 1 : 1  
 Auszugssystem : Nachrüstbar  
 Schaltuhrfunktion Backofen : aus, ein, Wecker  
 Integriertes Zubehör : 1 x Kombirost, 1 x Universalpfanne  
 Leistung Großflächengrill 1 : 2800  
 Leistung Ringheizkörper 1 : 1600  
 Energieverbrauch pro Ober-/Unterhitze Zyklus (2010/30/EC) : 0,73  
 Energieverbrauch pro Heißluft-Zyklus (2010/30/EC) : 0,61  
 Energieeffizienzindex (2010/30/EC) : 81,3  
 Anschlusswert (W) : 2990  
 Absicherung (A) : 13  
 Spannung (V) : 220-240  
 Frequenz (Hz) : 60; 50  
 Steckerart : Schuko-/Gardy.m.Erdung  
 Frontfarbe : Edelstahl  
 Energiequelle : Elektro  
 Approbationszertifikate : CE, VDE  
 Ausschnittsmaße : x x  
 Abmessungen des verpackten Gerätes (in) : 20.47 x 25.59 x 27.95  
 Nettogewicht (lbs) : 68,000  
 Bruttogewicht (lbs) : 72  
 Länge Netzkabel (cm) : 150  
 Nettogewicht (kg) : 30,664  
 Bruttogewicht (kg) : 33,0



## iQ700, Kompakt-Einbau-Backofen, Edelstahl CB674GBS1

### Ausstattung

#### Backofentyp und Heizart:

- Kompaktbackofen mit 13 Beheizungsarten:
- 4D-Heißluft, Heißluft-Eco, Ober-/Unterhitze, Ober-/Unterhitze ECO, Umluft-Grill-System, Großflächengrill, Kleinflächengrill, Pizzastufe, coolStart, separate Unterhitze, Sanftgaren, Vorwärmen, Warmhalten
- Elektronische Temperaturregelung von 30 °C - 300 °C
- Innenraumvolumen: 47 l

#### Design:

- lightControl-Bedienkonzept - für einfache Bedienung
- Email anthrazit

#### Reinigung:

- activeClean® - Selbstreinigungs-Automatik
- Pyrolysefähige Zubehörträger und Backbleche
- Vollglas-Innentür

#### Komfort:

- IC6\_CSE\_61
- Temperaturvorschlag
- Ist-Temperaturkontrolle
- Aufheizkontrolle
- Sabbatschaltung
- Elektronikuhr
- Schnellaufheizung
- Halogen-Innenbeleuchtung, Backofenbeleuchtung abschaltbar
- Kühlgebläse
- Edelstahl-Lüfterrad
- Infotaste
- Backofengriff aus massivem Edelstahl

#### Zubehörträger / Auszugssystem:

- Backofen mit Einhängegestell, Auszug nachrüstbar

#### Zubehör:

- 1 x Kombirost, 1 x Universalpfanne

#### Umwelt und Sicherheit:

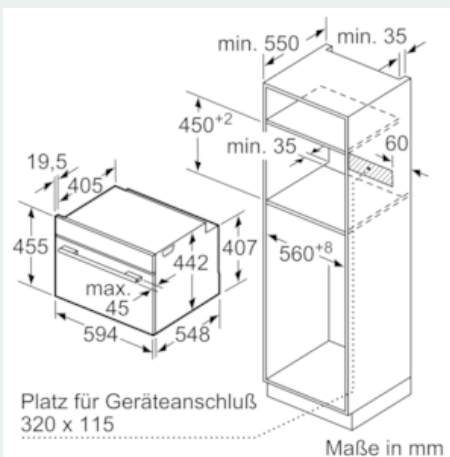
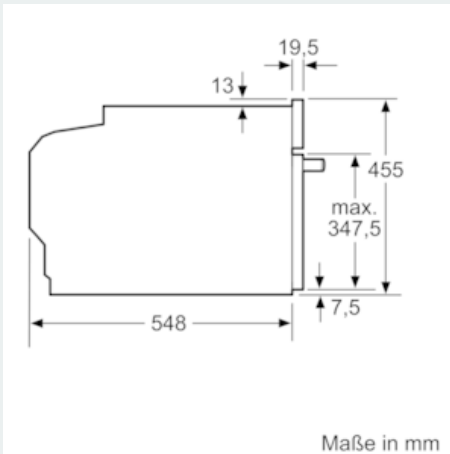
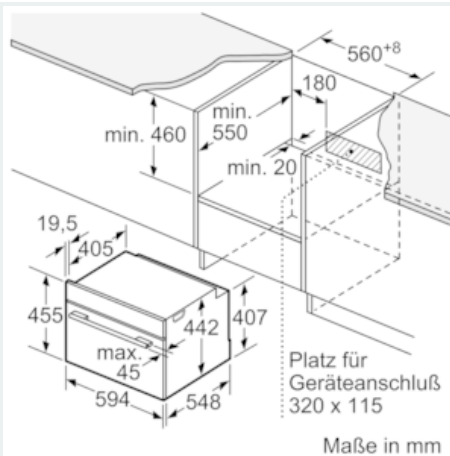
- 30 °C
- Kindersicherung
- Sicherheitsabschaltung
- Restwärmeanzeige
- Starttaste
- Türkontaktschalter

#### Technische Info:

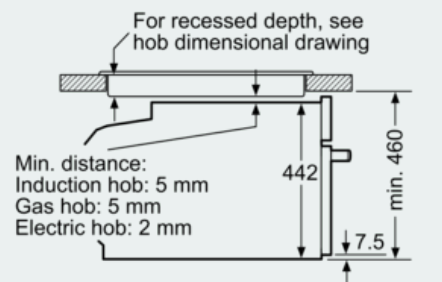
- Länge Netzkabel: 150 cm
- Gesamtanschlusswert Elektro: 2.99 kW
- Gerätemaße (HxBxT): 455 x 594 x 548 mm
- Nischenmaße (HxBxT): 455 mm x 560 mm x 550 mm
- „Maße und Einbauhinweise zu diesem Gerät gemäß technischer Zeichnung beachten“
- Energieeffizienzklasse (gem. EU Nr. 65/2014): A+
- Energieverbrauch pro Zyklus im konventionellen Modus: 0.73 kWh
- Energieverbrauch pro Zyklus im Umluft-Modus: 0.61 kWh
- Zahl der Garräume: 1
- Wärmequelle: elektrisch
- Innenraumvolumen: 47 l
- Backofentür mit softMove für gedämpftes Öffnen und Schließen.

iQ700, Kompakt-Einbau-Backofen,  
Edelstahl  
CB674GBS1

Maßzeichnungen



Installation with a hob.



measurements in mm

Wird das Kompaktgerät unter einem Kochfeld eingebaut, muss folgende Arbeitsplattenstärke (ggf. inkl. Unterkonstruktion) beachtet werden.

Kochfeld-Typ	min. Arbeitsplattenstärke	
	aufgesetzt	flächenbündig
Induktionskochfeld	42 mm	43 mm
Vollflächen-Induktionskochfeld	52 mm	53 mm
Gaskochfeld	32 mm	43 mm
Elektrokochfeld	32 mm	35 mm