

**Serie 6, Wärmeschublade, 60 x 14 cm, Edelstahl
BIC510NS0**



Zubehör

1 x Antirutschmatte

Sonderzubehör

HEZG9AS00S Adapter

**Die Wärmeschublade für die 14 cm Nische:
so können Sie Geschirr vorwärmen und
Speisen warm halten.**

- **Push-Pull-Mechanismus:** einfaches Öffnen und Schließen dank cleverem Federsystem.

Technische Daten

Bauform:	Einbau
Fassungsvermögen: Teller (Durchm.:28cm):	14
Fassungsvermögen: Espressotassen:	64
Abmessungen des Gerätes:	140 x 594 x 540 mm
Abmessungen des verpackten Gerätes:	210 x 660 x 660 mm
Min. Nischenmaße für Installation (H x B x T):	140 x 560 x 550 mm
Zeitsteuerung:	Keine Zeitvorwahl
Absicherung:	6 A
Spannung:	220-240 V
Frequenz:	60; 50 Hz
Steckerart:	Schuko-/Gardy mit Erdung
Ausschnittsmaße:	x
Abmessungen des verpackten Gerätes:	8.26 x 25.98 x 25.98
Nettogewicht:	32.000 lbs
Bruttogewicht:	36.000 lbs
Länge Anschlusskabel:	150.0 cm
Min. Nischenmaße für Installation (H x B x T):	140 x 560 x 550 mm
Abmessungen des Gerätes:	140 x 594 x 540 mm
Abmessungen des verpackten Gerätes:	210 x 660 x 660 mm
Nettogewicht:	14.4 kg
Bruttogewicht:	16.4 kg
Integriertes Zubehör:	1 x Antirutschmatte



Serie 6, Wärmeschublade, 60 x 14 cm, Edelstahl BIC510NS0

**Die Wärmeschublade für die 14 cm Nische:
so können Sie Geschirr vorwärmen und
Speisen warm halten.**

Design

Komfort

- Leicht-Bedien-Konzept: besonders
- einfaches, problemloses Einstellen
- Garraumvolumen: 23 l
- Beladung bis 15 kg
- Max. Beladung Espresso-Tassen: 64 Stck oder Max. Beladung Teller (26 cm): 14 Stck
- 4 Anwendungsbereiche: Warmhalten von Speisen, Geschirr vorwärmen, Hefeteig gehen lassen, Antauen von Speisen

Zubehör

- 1 x Antirutschmatte

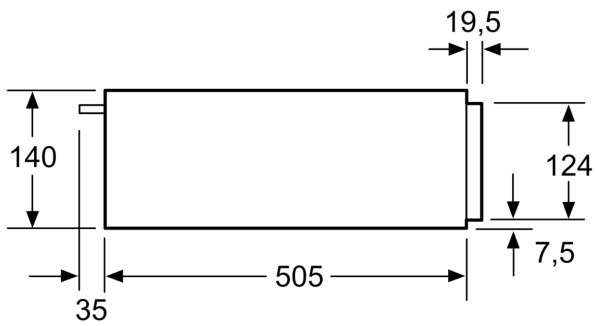
Technische Info:

- Länge des Anschlusskabels: 150 cm
- Gesamtanschlusswert Elektro: 0.4 kW
- Nennspannung: 220 - 240 V

Maße

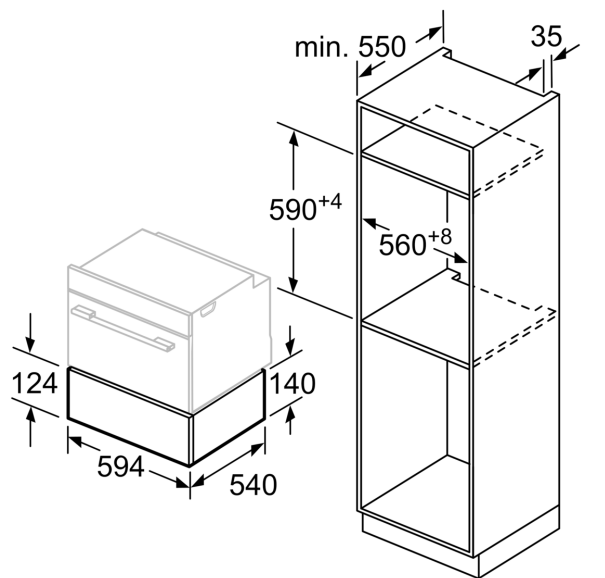
- Gerätemaße (HxBxT): 140 x 594 x 540mm
- Nischenmaße (HxBxT): 140 mm x 560 mm - 568 mm x 550 mm
- „Maße und Einbauhinweise zu diesem Gerät gemäß technischer Zeichnung beachten“

**Serie 6, Wärmeschublade, 60 x 14 cm, Edelstahl
BIC510NS0**



Über eine Wärmeschublade können Kompakt-Backöfen mit einer Gerätehöhe von 455 mm eingebaut werden. Ein Zwischenboden ist nicht erforderlich.

Maße in mm



Maße in mm