

iQ700, Wärmeschublade, 60 x 14 cm, Schwarz, Edelstahl BI830CNB1



Die Wärmeschublade zum perfekten Vorwärmen von Geschirr, Warmhalten von Speisen und Sanftgaren.

✓ push&pull – leicht zu öffnende und schließende Schublade ohne Griff.

Ausstattung

Technische Daten

Bauform:	Einbau
Fassungsvermögen: Teller (Durchm.:28cm):	12
Fassungsvermögen: Espressotassen:	64
Abmessungen des Gerätes:	140 x 594 x 548 mm
Abmessungen des verpackten Gerätes:	210 x 660 x 660 mm
Min. Nischenmaße für Installation (H x B x T): ..	140 x 560 x 550 mm
Zeitsteuerung:	Keine Zeitvorwahl
Absicherung:	10 A
Spannung:	220-240 V
Frequenz:	60; 50 Hz
Steckerart:	Schuko-/Gardy.m.Erdung
Ausschnittsmaße:	X
Abmessungen des verpackten Gerätes:	8.26 x 25.98 x 25.98
Nettogewicht:	34.000 lbs
Bruttogewicht:	39.000 lbs
Länge Anschlusskabel:	150.0 cm
Min. Nischenmaße für Installation (H x B x T): ..	140 x 560 x 550 mm
Abmessungen des Gerätes:	140 x 594 x 548 mm
Abmessungen des verpackten Gerätes:	210 x 660 x 660 mm
Nettogewicht:	15.5 kg
Bruttogewicht:	17.5 kg



iQ700, Wärmeschublade, 60 x 14 cm, Schwarz, Edelstahl BI830CNB1

Ausstattung

- Beheizung durch Heizplatte aus Hartglas
- Temperaturregelung in 4 Stufen: von ca. 30°C - 80°C (Glasoberflächentemperatur)

Komfort

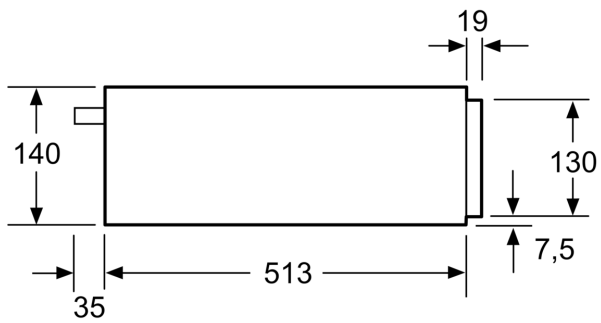
- Beladung bis 25 kg
- Max. Beladung Espresso-Tassen: 64 Stck oder Max. Beladung Teller (26 cm): 12 Stck

Technische Info:

- Länge des Anschlusskabels: 150 cm
- Gerätemaße (HxBxT): 140 x 594 x 548mm
- Nischenmaße (HxBxT): 140 mm x 560 mm - 568 mm x 550 mm

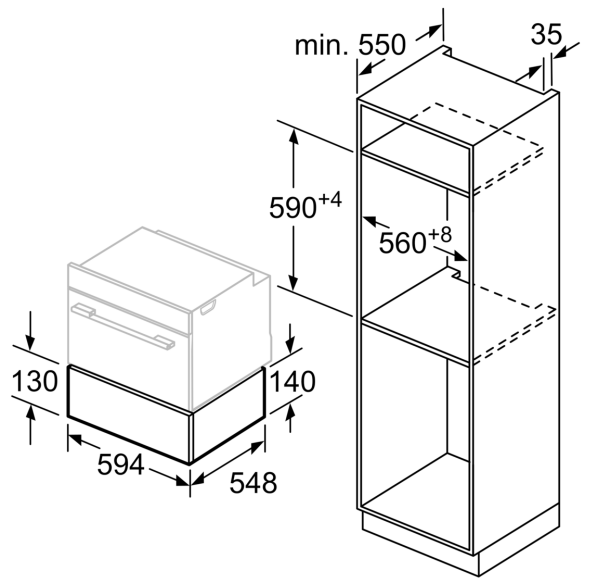
**iQ700, Wärmeschublade, 60 x 14 cm, Schwarz, Edelstahl
BI830CNB1**

Maßzeichnungen



Über eine Wärmeschublade können Kompakt-Backöfen mit einer Gerätehöhe von 455 mm eingebaut werden. Ein Zwischenboden ist nicht erforderlich.

Maße in mm



Maße in mm