

**iQ700, Zubehörschublade, 60 x 14 cm, Schwarz, Edelstahl
BI710E1B1**



Zubehör	
1 x Antirutschmatte	
Sonderzubehör	
HZ32WA00	Kabelloser Speisethermometer

✓ push&pull – leicht zu öffnende und schließende Schublade ohne Griff.

Ausstattung

Technische Daten

Bauform: Einbau
 Fassungsvermögen: Teller (Durchm.:28cm): 14
 Fassungsvermögen: Espressotassen: 64
 Abmessungen des Gerätes: 140 x 594 x 518 mm
 Abmessungen des verpackten Gerätes: 260 x 650 x 700 mm
 Min. Nischenmaße für Installation (H x B x T): .. 140 x 560 x 550 mm
 Zeitsteuerung:Keine Zeitvorwahl
 Ausschnittsmaße:X
 Abmessungen des verpackten Gerätes: 10.23 x 25.59 x 27.55
 Nettogewicht: 37.000 lbs
 Bruttogewicht: 41.000 lbs
 Min. Nischenmaße für Installation (H x B x T): .. 140 x 560 x 550 mm
 Abmessungen des Gerätes: 140 x 594 x 518 mm
 Abmessungen des verpackten Gerätes: 260 x 650 x 700 mm
 Nettogewicht: 16.8 kg
 Bruttogewicht: 18.8 kg
 Integriertes Zubehör: 1 x Antirutschmatte



**iQ700, Zubehörschublade, 60 x 14
cm, Schwarz, Edelstahl
BI710E1B1**

Ausstattung

Design

- Garraum aus Edelstahl

Komfort

- Volumen: 20 l
- Beladung bis 15 kg
- Max. Beladung Espresso-Tassen: 64 Stck oder Max. Beladung Teller (26 cm): 14 Stck
- push&pull

Zubehör

- 1 x Antirutschmatte

Technische Info:

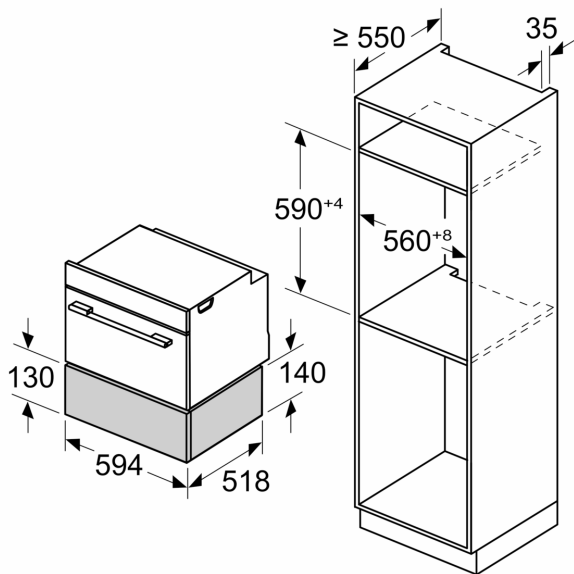
Maße

- Gerätemaße (HxBxT): 140 x 594 x 518mm
- Nischenmaße (HxBxT): 140 mm x 560 mm - 568 mm x 550 mm
- „Maße und Einbauhinweise zu diesem Gerät gemäß technischer Zeichnung beachten“

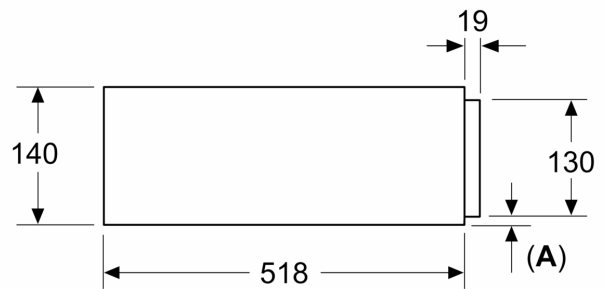
iQ700, Zubehörschublade, 60 x 14 cm, Schwarz, Edelstahl
BI710E1B1

Maßzeichnungen

Maße in mm



Maße in mm



A: 7,5 mm

Kompakt-Backöfen mit Gerätehöhe 455 mm können ohne Zwischenboden über der Wärmeschublade eingebaut werden