

**iQ700, Wärmeschublade, 60 x 29 cm, Schwarz, Edelstahl
BI710D1B1**



✓ push&pull – leicht zu öffnende und schließende Schublade ohne Griff.

Sonderzubehör

HZ32WA00 Kabelloser Speisethermometer

Ausstattung

Technische Daten

Bauform: Einbau
 Fassungsvermögen: Teller (Durchm.:28cm): 40
 Fassungsvermögen: Espressotassen: 192
 Abmessungen des Gerätes: 290 x 594 x 518 mm
 Abmessungen des verpackten Gerätes:400 x 650 x 700 mm
 Min. Nischenmaße für Installation (H x B x T): ..290 x 560 x 550 mm
 Zeitsteuerung:Keine Zeitvorwahl
 Absicherung: 10 A
 Spannung:220-240 V
 Frequenz:50; 60 Hz
 Steckerart: Schuko-/Gardy.m.Erdung
 Ausschnittsmaße:x
 Abmessungen des verpackten Gerätes: 15.74 x 25.59 x 27.55
 Nettogewicht: 53.000 lbs
 Bruttogewicht: 58.000 lbs
 Länge Anschlusskabel:175.0 cm
 Min. Nischenmaße für Installation (H x B x T): ..290 x 560 x 550 mm
 Abmessungen des Gerätes: 290 x 594 x 518 mm
 Abmessungen des verpackten Gerätes:400 x 650 x 700 mm
 Nettogewicht: 24.2 kg
 Bruttogewicht: 26.2 kg



iQ700, Wärmeschublade, 60 x 29 cm, Schwarz, Edelstahl BI710D1B1

Ausstattung

Design

Komfort

- Bedienelemente: Touch Control beleuchtet
- Leicht-Bedien-Konzept: besonders
- einfaches, problemloses Einstellen
- Beheizung durch Heizplatte aus Hartglas
- Garraumvolumen: 54 l
- Beladung bis 25 kg
- Max. Beladung Espresso-Tassen: 192 Stck oder Max. Beladung Teller (26 cm): 40 Stck
- Temperaturregelung in 4 Stufen: von ca. 30°C - 80°C (Glasoberflächentemperatur)
- push&pull
- Bedienung über Sensortasten

Technische Info:

- Länge des Anschlusskabels: 175 cm
- Gesamtanschlusswert Elektro: 0.82 kW
- Nennspannung: 220 - 240 V

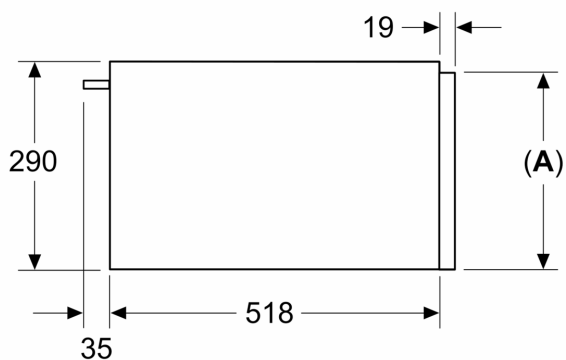
Maße

- Gerätemaße (HxBxT): 290 x 594 x 518mm
- Nischenmaße (HxBxT): 290 mm x 560 mm - 568 mm x 550 mm
- „Maße und Einbauhinweise zu diesem Gerät gemäß technischer Zeichnung beachten“

**iQ700, Wärmeschublade, 60 x 29 cm, Schwarz, Edelstahl
BI710D1B1**

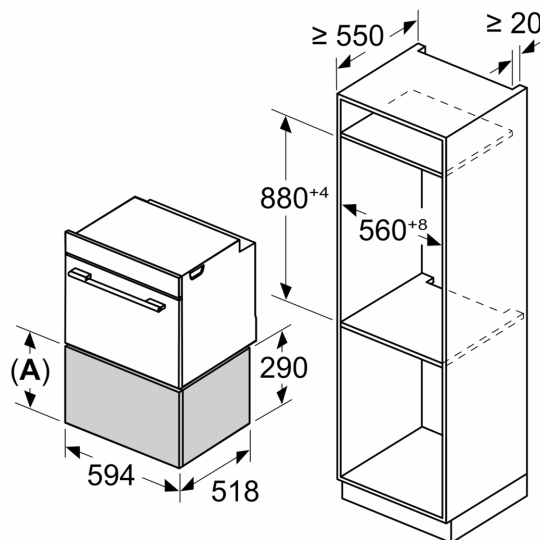
Maßzeichnungen

Maße in mm



A: 287,5 mm
Backöfen mit Gerätehöhe 595 mm können ohne Zwischenboden über der Wärmeschublade eingebaut werden

Maße in mm



A: 287,5 mm