

iQ700, Wärmeschublade, 60 x 29 cm, Schwarz, Edelstahl BI630DNS1



✓ push&pull – leicht zu öffnende und schließende Schublade ohne Griff.

Ausstattung

Technische Daten

Bauform: Einbau
 Fassungsvermögen: Teller (Durchm.:28cm): 40
 Fassungsvermögen: Espressotassen: 192
 Abmessungen des Gerätes: 290 x 594 x 548 mm
 Abmessungen des verpackten Gerätes:350 x 650 x 660 mm
 Min. Nischenmaße für Installation (H x B x T): ..290 x 560 x 550 mm
 Zeitsteuerung:Keine Zeitvorwahl
 Absicherung: 10 A
 Spannung:220-240 V
 Frequenz:60; 50 Hz
 Steckerart: Schuko-/Gardy.m.Erdung
 Ausschnittsmaße:X
 Abmessungen des verpackten Gerätes: 13.77 x 25.59 x 25.98
 Nettogewicht: 41.000 lbs
 Bruttogewicht: 46.000 lbs
 Länge Anschlusskabel:150.0 cm
 Min. Nischenmaße für Installation (H x B x T): ..290 x 560 x 550 mm
 Abmessungen des Gerätes: 290 x 594 x 548 mm
 Abmessungen des verpackten Gerätes:350 x 650 x 660 mm
 Nettogewicht: 18.6 kg
 Bruttogewicht: 20.9 kg

Sonderzubehör

HZ6WCC0	Kochbuch
HZG9AS00S	Adapter



iQ700, Wärmeschublade, 60 x 29 cm, Schwarz, Edelstahl BI630DNS1

Ausstattung

- Beheizung durch Heizplatte aus Hartglas
- Temperaturregelung in 4 Stufen: von ca. 30°C - 80°C (Glasoberflächentemperatur)

Komfort

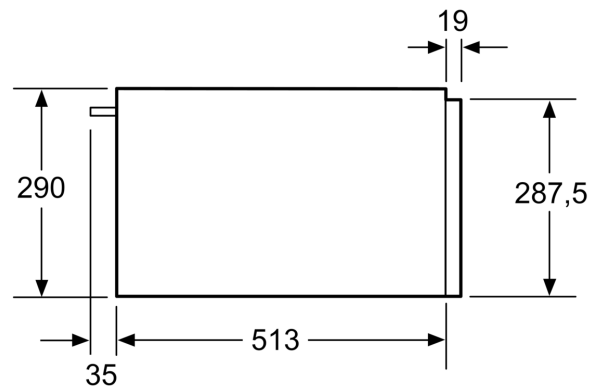
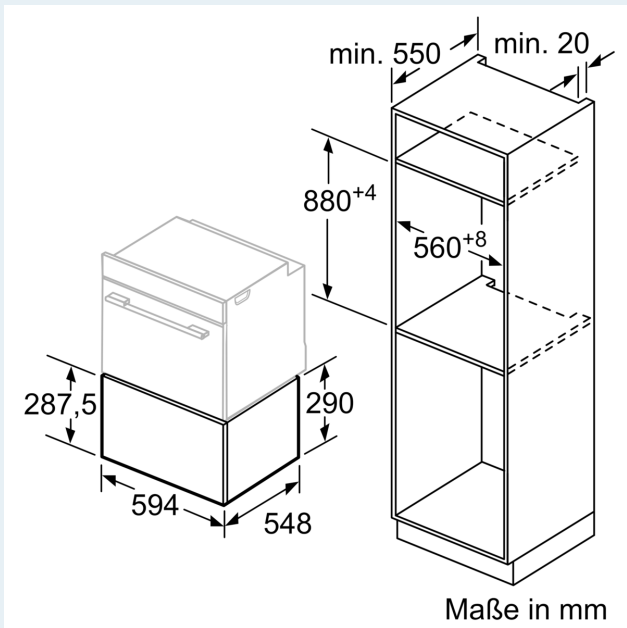
- Beladung bis 25 kg
- Max. Beladung Espresso-Tassen: 192 Stck oder Max. Beladung Teller (26 cm): 40 Stck

Technische Info:

- Länge des Anschlusskabels: 150 cm
- Gerätemaße (HxBxT): 290 x 594 x 548mm
- Nischenmaße (HxBxT): 290 mm x 560 mm - 568 mm x 550 mm

**iQ700, Wärmeschublade, 60 x 29 cm, Schwarz, Edelstahl
BI630DNS1**

Maßzeichnungen



Über eine Wärmeschublade können Backöfen mit einer Gerätehöhe von 595 mm eingebaut werden. Ein Zwischenboden ist nicht erforderlich.

Maße in mm