

**iQ700, Wärmeschublade, 60 x 14 cm,
Weiß
BI630CNW1**



Die Wärmeschublade zum perfekten Vorwärmen von Geschirr,
Warmhalten von Speisen und Sanftgaren.

Ausstattung

Technische Daten

Bauform : Eingebaut
 Frontfarbe : Weiß
 Fassungsvermögen: Teller (Durchm.:28cm) : 12
 Fassungsvermögen: Espressotassen : 64
 Abmessungen des verpackten Gerätes : 210 x 660 x 660 mm
 Nischenmaße (H x B x T) : 140 x 560 x 550 mm
 : 0,810 kW
 : Keine Zeitvorwahl
 Elektroanschlusswert : 810 W
 Absicherung : 10 A
 Spannung : 220-240 V
 Frequenz : 60; 50 Hz
 Steckerart : Schuko-/Gardy.m.Erdung
 Frontfarbe : Weiß
 Approbationszertifikate : CE, EAC-Eurasian, Ukraine, VDE
 Ausschnittsmaße : x x
 Gerätemaße (h x b x t) (inch) : x x
 Abmessungen des verpackten Gerätes : 8.26 x 25.98 x 25.98
 Nettogewicht : 36,000 lbs
 Bruttogewicht : 39,000 lbs
 Länge Netzkabel : 150 cm
 Nischenmaße (H x B x T) : 140 x 560 x 550 mm
 Abmessungen des verpackten Gerätes : 210 x 660 x 660 mm
 Nettogewicht : 16,440 kg
 Bruttogewicht : 17,6 kg



**iQ700, Wärmeschublade, 60 x 14 cm,
Weiß
BI630CNW1**

Ausstattung

- Garraumvolumen: 20 l

Backofentyp und Heizart

- Beheizung durch Heizplatte aus Hartglas
- Temperaturregelung in 4 Stufen: von ca. 30°C - 80°C (Glasoberflächentemperatur)

Komfort

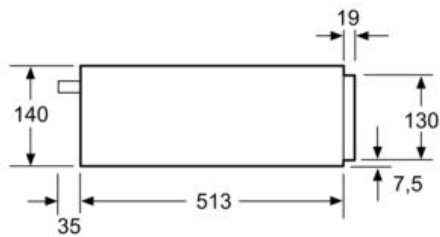
- Beladung bis 25 kg
- Max. Beladung Espresso-Tassen: 64 Stck oder Max. Beladung Teller (26 cm): 12 Stck
- 5 Anwendungsbereiche: Hefeteig gehen lassen Antauen von Speisen Warmhalten von Speisen Geschirr vorwärmen Sanftgaren
- Kühle Front
- push&pull

Technische Info:

- Länge des Anschlusskabels: 150 cm
- Anschlußwert 0.81 kW
- Gerätemaße (HxBxT): 140 x 594 x 548 mm
-
- Nischenmaße (HxBxT): 140 mm x 560 mm - 568 mm x 550 mm

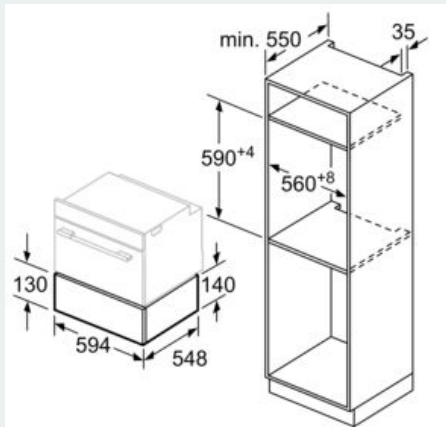
iQ700, Wärmeschublade, 60 x 14 cm,
Weiß
BI630CNW1

Maßzeichnungen



Über eine Wärmeschublade können
Kompakt-Backöfen mit einer Gerätehöhe
von 455 mm eingebaut werden.
Ein Zwischenboden ist nicht erforderlich.

Maße in mm



Maße in mm