

**Serie 8, Einbau-Mikrowelle,  
Edelstahl  
BFL634GS1**



**Sonderzubehör**

HEZ6UCC0 Kochbuch  
HEZG9AS00S Adapter

**Technische Daten**

Zusatzfunktionen: .....Nur Mikrowelle  
Steuerung: ..... elektronisch  
Abmessungen des Gerätes: ..... 382 x 594 x 318 mm  
Abmessungen des Garraumes: ..... 220 x 350 x 270 mm  
Länge Anschlusskabel: ..... 150.0 cm  
Nettogewicht: ..... 16.7 kg  
Bruttogewicht: ..... 18.9 kg  
Max. Mikrowellenleistung: ..... 900 W  
Anzahl der Leistungsstufen (Stck): ..... 5  
Drehteller: ..... Nein  
Material Garraum: ..... Edelstahl  
Türöffnung: ..... Taste  
Uhr: ..... Ja  
Gerätehöhe: ..... 382 mm  
..... 594 mm  
..... 318 mm  
Max. Mikrowellenleistung: ..... 900 W  
Anschlusswert: ..... 1220 W  
Absicherung: ..... 10 A  
Spannung: ..... 220-240 V  
Frequenz: ..... 50; 60 Hz  
Steckerart: ..... Schuko-/Gardy mit Erdung  
Ausschnittsmaße: ..... x  
Abmessungen des verpackten Gerätes: ..... 18.50 x 18.11 x 26.37  
Nettogewicht: ..... 37.000 lbs  
Bruttogewicht: ..... 42.000 lbs



## Serie 8, Einbau-Mikrowelle, Edelstahl BFL634GS1

---

### Design

#### Komfort

- Schwenktür, links angeschlagen
- LED-Lampe

#### Umwelt und Sicherheit

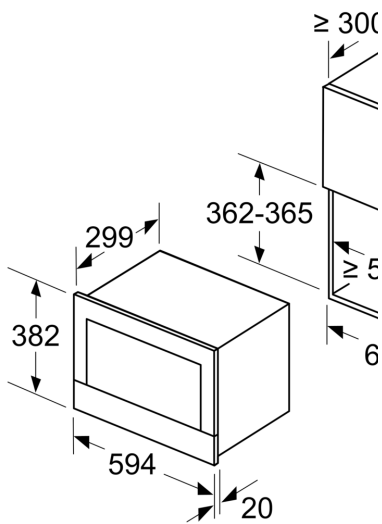
- Starttaste

#### Technische Info:

- Länge des Anschlusskabels: 150 cm
- Gesamtanschlusswert Elektro: 1.22 kW
- Gerätemaße (HxBxT): 382 x 594 x 318mm
- Nischenmaße (HxBxT): 382 mm x 560 mm x 300 mm
- „Maße und Einbauhinweise zu diesem Gerät gemäß technischer Zeichnung beachten“
- Intelligente Inverter-Technologie: die Maximal-Leistung wird bei längerem Betrieb bis auf 600 W reguliert

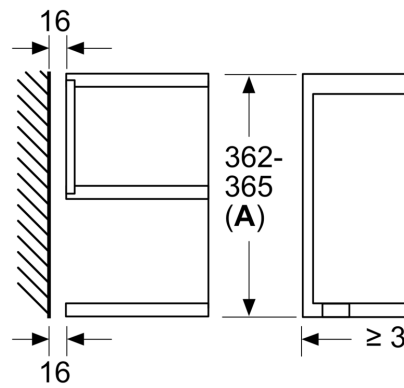
**Serie 8, Einbau-Mikrowelle,  
Edelstahl  
BFL634GS1**

Maße in mm



**A:** Rückwand offen

Maße in mm



**A:** Überstand oben:  
Nische 362: 6 mm  
Nische 365: 3 mm  
**B:** Überstand unten: 14 mm

