

**Serie 2, Einbau-Mikrowelle, Schwarz
BFL623MB3**



**Die Einbau Mikrowelle für die 38cm
Nische: so können Sie Ihre Gerichte
extraschnell auftauen, aufwärmen und
perfekt zubereiten.**

Technische Daten



Sonderzubehör

HEZG9AS00S Adapter

Serie 2, Einbau-Mikrowelle, Schwarz BFL623MB3

Die Einbau Mikrowelle für die 38cm Nische: so können Sie Ihre Gerichte extraschnell auftauen, aufwärmen und perfekt zubereiten.

Mikrowelle und Heizart

- Max. Leistung: 800 W; 5 Mikrowellen-Leistungsstufen: 90 W, 180 W, 360 W, 600 W, 800 W
- Garraumvolumen: 20 l

Design

- Garraum aus lackiert grau

Reinigung

Komfort

- LED
- Elektronikuhr
- Bedienelemente: Drehknebel
- Leicht-Bedien-Konzept: besonders
- einfaches, problemloses Einstellen
- AutoPilot 7 Programme
- 4 Auftau- und 3 Garprogramme im Mikrowellenbetrieb
- LED-Lampe
- 27 cm Glas-Drehteller
- Schwenktür, links angeschlagen
- Öffner-Taste

Umwelt und Sicherheit

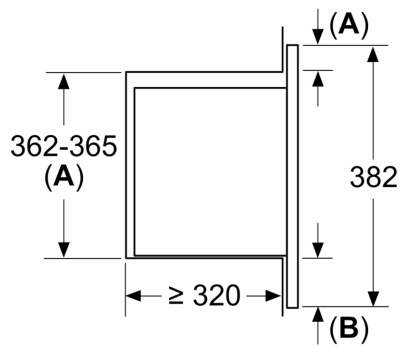
- Kindersicherung
- Sicherheitsabschaltung Türkontaktschalter
- Kühlgebläse
- Länge des Anschlusskabels: 130 cm
- Gesamtanschlusswert Elektro: 1.27 kW
- Nennspannung: 220 - 230 V
- Einbaugerät für 60 cm breiten Oberschrank, Geeignet für 60 cm breite Hochschränke

Maße

- Gerätemaße (HxBxT): 382 x 595 x 335mm
- Nischenmaße (HxBxT): 365 mm x 560 mm x 320 mm
- „Maße und Einbauhinweise zu diesem Gerät gemäß technischer Zeichnung beachten“

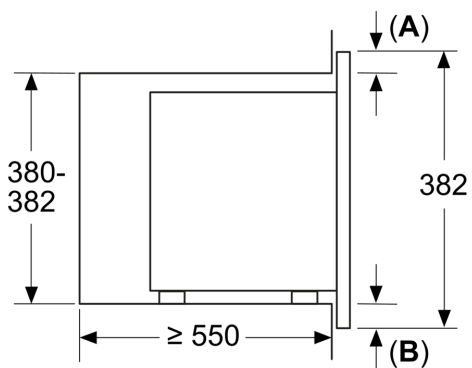
Serie 2, Einbau-Mikrowelle, Schwarz BFL623MB3

Maße in mm
Montage einer 20-l-Mikrowelle in einem
Hängeschrank



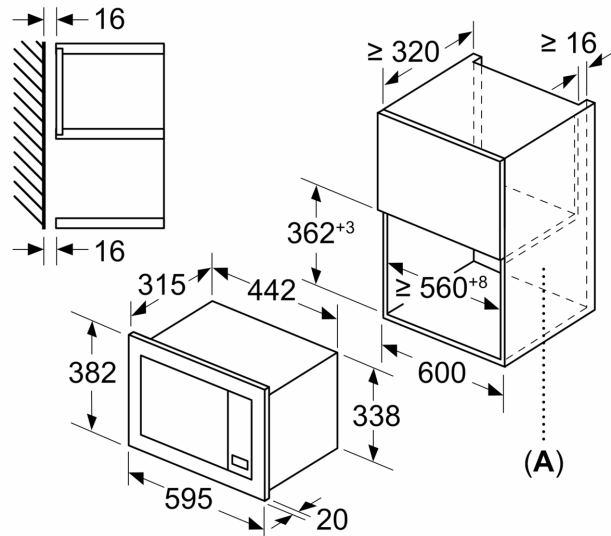
A: Frontüberstand oben:
Nische 362: 6 mm
Nische 365: 3 mm
B: Frontüberstand unten: 14 mm

Maße in mm
Montage einer 20-l-Mikrowelle in einem
Hochschrank



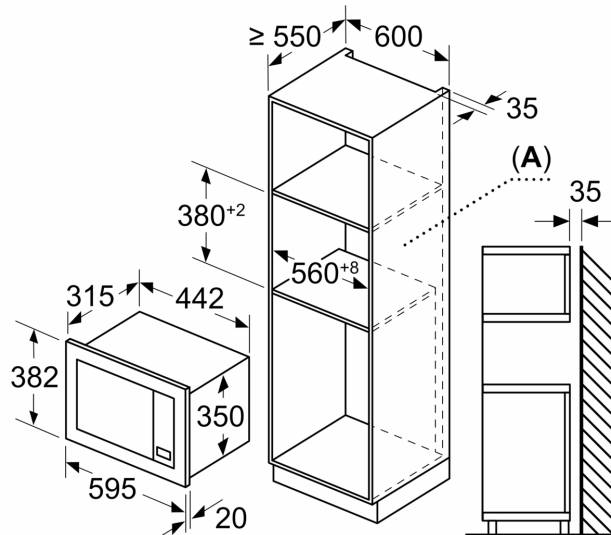
A: Frontüberstand oben: 1 mm
B: Frontüberstand unten: 1 mm

Maße in mm



A: Rückwand offen

Maße in mm



A: Rückwand offen